

Separera 3ONE

Installation- och bruksanvisning

Denna urinseparerande toalett är byggd av kretsloppsanpassat material och är konstruerad för att tillfredsställa höga krav under många år. Vad innebär det att man separerar avfallet? Jo, att toaletten är utformad så att den redan vid toalettbesöket skiljer (separerar) det fasta avfallet från vätskan (urinen). Detta innebär att Separera har två behållare, den ena för urin, den andra för det fasta avfallet. Omhändertagandet av båda skall ske enligt din kommuns anvisningar.

Kontakta Miljö- och Hälsoskyddskontoret

Kontakta Miljö- och Hälsovårdskontoret för att bli befriad från latrinhämtningsavgift och för att få reda på lokala, aktuella hälsovårdsregler. Detta gäller alltid vid installation, oavsett typ, av toalett.

Lådan innehåller

Toalettstol • Täcklock • Urinslang (1,5 m) • Skruv med distans brickor för väggfäste • Special-mull
1 st Komposteringsbehållare (40 liter) • Latrinsäck (10 st).

Installationspaketet (tillbehör)

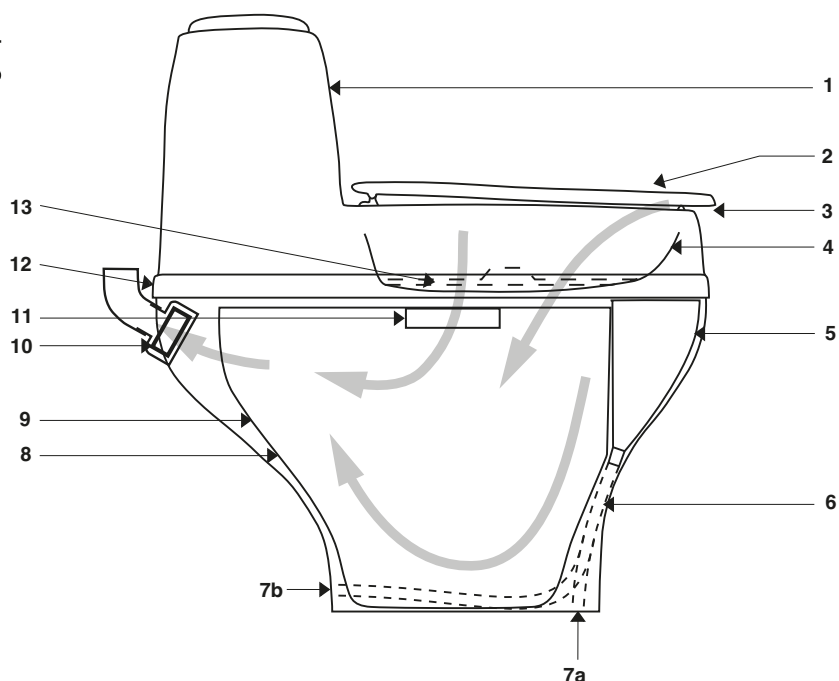
Installationspaketet innehåller: Ventilationsrör, fyra stycken (4x1,1 meter ventilationsrör, med 55 mm ytterdiameter), Ytterrör (1 x 1 meter 110 mm ytterdiameter), Isolering (2 x 1 meter), en reduceringsmuff, en takstos samt en näthuv.

Extra tillbehör

Rörböjar 30° och 45°, Isolering, Ventilationsrör, Specialmull, Ejektortank, Miljöpåsar.

Separera i genomsnitt

1. Överdel
2. Toalettsits
3. Luftintag
4. Insynsskydd
5. Urinskål
6. Urinslang
7. Alternativa slangdragningar
8. Innerbehållare med latrinsäck
9. Underdel
10. Gummistos
11. Bärhantag
12. Väggfäste
13. Täcklock



INSTALLATION

Verktyg:

Borrmaskin, hålsåg 55 och 35mm, silikon

Toalettutrymmet

Toaletten kan placeras i vilket utrymme som helst utan krav på rumstemperatur; men komposteringen kommer att ske snabbare i varmt utrymme eftersom mikroorganismerna trivs bättre då. Möjlighet måste finnas att leda bort urin från toaletten. Separera är därför mest lämpad som en sommartoalett eftersom det kan uppstå problem med urinhanteringen under vintertid.

Lufttillförseln

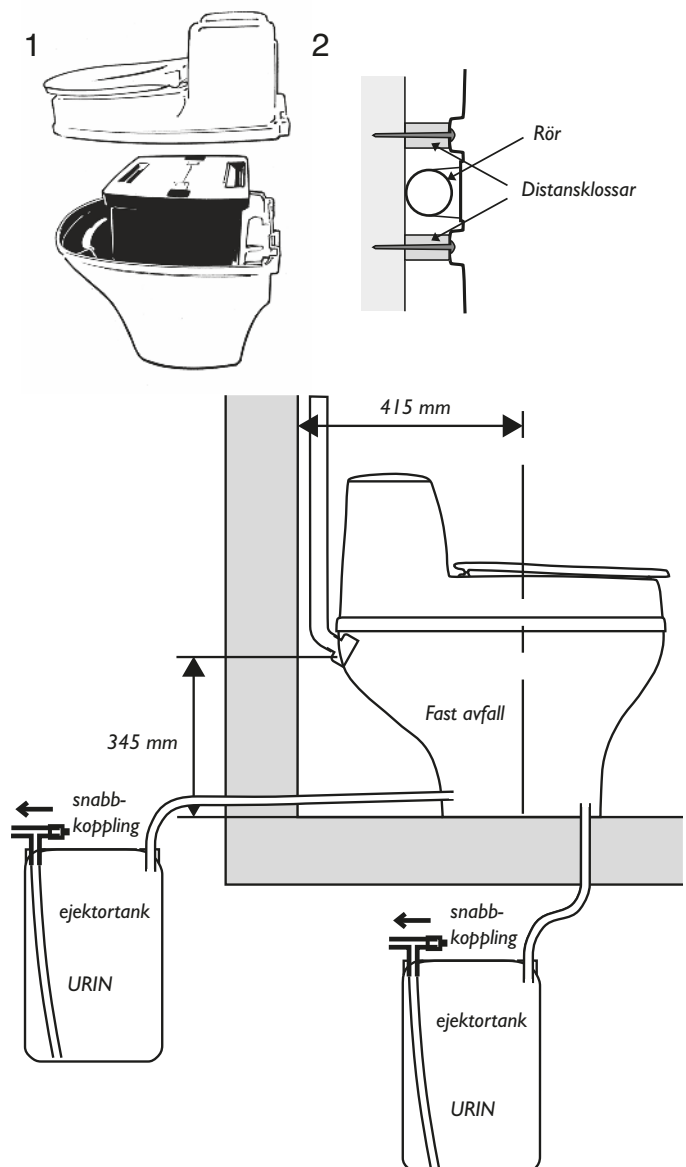
Se till att lufttillförseln är god, exempelvis genom en Luftspalt under dörren eller via ventil. Evakueringen av luften skall ske genom toaletten, varför korsdrag måste undvikas.

Ventilationsdragning

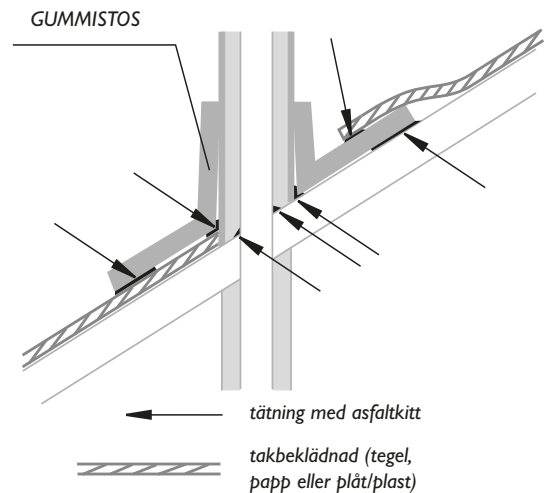
Utluftning kan ske genom yttervägg eller upp genom tak.

För montering behövs Installationspaket, detta kan köpas där toaletten köptes eller direkt från oss.

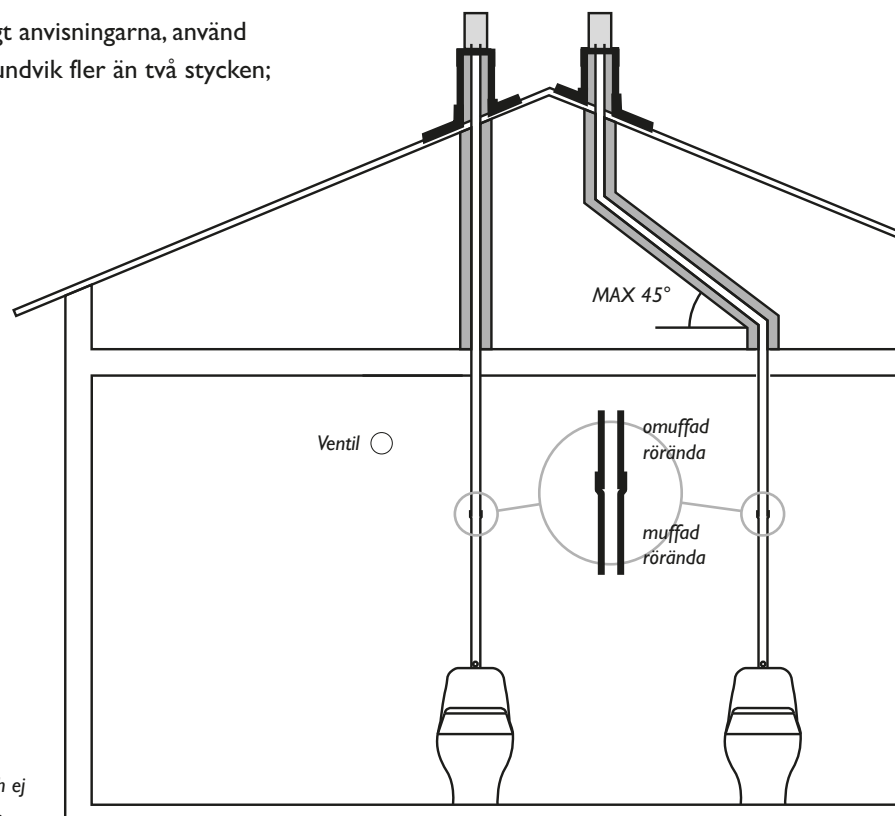
- Lyft av överdelen (1) på toaletten, tag ur innerbehållaren (9)(Fig 1).
- Placera underdelen (10) på plats mot toaletterummets vägg.
- Markera för väggfäste, ventilationsrör och vald slangdragning.
- Mät ut och tag upp hål i tak, diameter 55 mm, och för urinslang enligt vald dragning, 30 mm.
- Trä urinslangen genom väggen alt golvet och täta med silikon.
- Ställ underdelen på plats och foga/täta med silikon mellan golv och toalett. Anslut urinslangen till urinskålen. Drag fast slangen med slangklämma, varsamt så att nippeln inte skadas.
- Montera ventilationsröret i anslutningsstosen med den omuffade änden. Skruva fast toaletten i vägg med skruv och distansbrickor (Fig 2).
- Montera röret, täta genomgången i yttertaket med asfaltkitt så att det inte uppstår läckage.



- Isolera all rördragning som sker i från toalett-utrymmets innertak och uppåt - detta för att förhindra kondens.
- Kapa av ytterröret så att det passar mot takets vinkel.
- Trä på takstosen på ytterröret - använd såpvatten så går det lättare. För den som har plåttak kan det vara lämpligt att låta en plåtslagare göra en plåtstos.
- Trä på ytterröret över det isolerade ventilationsröret.
- Justera takstosen mot taket och täta ordentligt med asfaltkitt mellan stosen och yttertaket.
- När ytterröret är monterat så sätts reduceringsmuff och nädhuv på plats.
- Placera en påse i innerbehållaren och vik den över kanten. Placera behållaren i underdelen och kontrollera att den hakar i urinskalens övre kant. Säcken kläms fast framtill.
- Häll i ca 5 liter Special mull i innerbehållaren och montera på överdelen.



VIKTIGT! Isolera röret enligt anvisningarna, använd inte rörböjar över 45° och undvik fler än två stycken; detta för att säkra självdrag.



Använd inte mer än 2 st rörkrökar och ej över 45° vinkel, för att säkra självdrag.

SKÖTSEL

Urinavlopp

Dränering av urinen kan göras på ett flertal sätt. Kontrollera med Miljö & Hälsoskydd i din kommun vad som gäller; variationer finns beroende på hur markförhållanden och grundvattennivåer ser ut.

Från toaletten och ut behöver slangen ha fall för att undvika saltavlagringar; vid längre dragningar kan man med fördel koppla slangen till ett 32 mm pvc-rör.

BDT-AVLOPP:

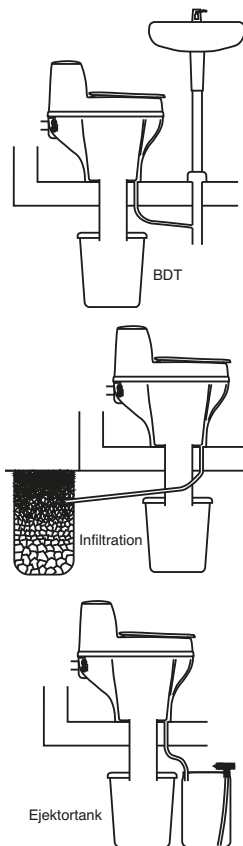
Slangen ansluts till befintligt avlopp som stenkista eller liknande. Det är viktigt att rören har tillräckligt fall så att urinen inte stannar kvar i slangen. Det är då viktigt att man slår i en liter varmt vatten emellanåt, för att undvika att det byggs upp saltavlagringar i slangen.

INFILTRATION:

Kan bestå av en grop eller ett dike på utsidan av huset. Botten med större sten/makadam runt slang mynningen och fyll sedan med sand.

EJEKTORTANK:

För bevattning med urin som gödning finns en specialtank som tillhör; den kan beställas från inköpsstället eller från oss. Urinen innehåller stora mängder närsalter och kan med fördel användas som gödningsmedel. Med ejektortanken får man rätt spädning direkt vid bevattningen; anslutning till 1/2" trädgårdsslang.



Det fasta avfallet

Vid normal användning producerar en familj på fyra personer ca 7 liter fast avfall per vecka.

När innerbehållaren är fylld till 3/4 är det dags att tömma alternativt efter 2-3 veckors användning.

Man lyfter då ur innerbehållaren och bär ut den, knyter ihop påsen och lägger den i det svarta kärlet för efterkompostering, lägger på ett par liter MullToa specialmull och sätter på locket.

Placera därefter tunnan på en skuggig plats i trädgården för efterkompostering. Efterkomposteringstiden blir i regel 6-9 månader innan innehållet kan användas som jordförbättringsmedel. Sätt i en ny latrin påse och sätt tillbaka innerbehållaren i toaletten.

Allmänna råd

Man bör emellanåt gör rent urinskålen med varmt vatten för att förhindra saltavlagringar.

Har det kommit insekter i toaletten så kan man strö MullToa Flugstopp på komposten.

Skulle dålig lukt uppstå i utrymmet så kontrollera att röranslutningarna är täta och tilluften tillräcklig.

Vid rengöring av toaletten används endast milda rengöringsmedel utan slipmedel.

I en del fall kan man behöva komplettera med en sk skorstenssnurra (ventilator) istället för nät-huven på toppen av ytterröret för att bättra på evakueringen.

Miljöpåsarna som medföljer är komposteringsbara och börjar brytas ner efter ca 2-3 veckor; töm därför med regelbunden intervall även om toaletten skall stå oanvänd.

SwedEco

Swedish Ecology AB » Klippan 1J » S-414 51 Göteborg » Sweden

Tel: +46 31 42 29 30 » Fax: +46 31 42 49 08 » info@mulltoa.com

www.mulltoa.com