

Installations- och Skötselanvisning
Swedeco Gråvattenfilter, Fritid
Swedeco Gråvattenfilter, Året Runt



SWEDECO

INLEDNING

Swedeco Grävattenfilter funktion baserar sig på mekanisk och biologisk filtrering av grävatten, dvs avloppsvatten från bad, tvätt och kök. I anläggningen används organiskt filtermaterial i vilket föroreningarna från avloppsvattnet fastnar. De mikroorganismer som lever på filtermaterialets yta använder föroreningarna i vattnet som näring och bryts ner.

Det finns i två utförande, Fritid som är oisolerad och lämplig för användning under den varma årstiden om den inte kan installeras i ett frostfritt utrymme. Året Runt är värmeisolerad och kan användas året runt kompletteras med värmekabel om anläggningen inte är placerad inomhus.

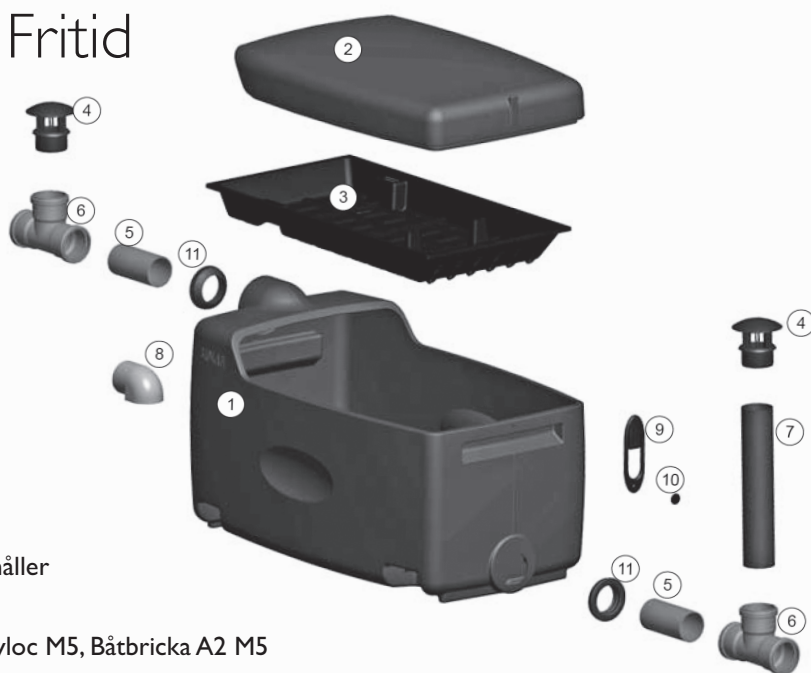
Avloppsvattnet leds direkt till anläggningen, slamavskiljare behövs inte. WC eller dagvatten får ej anslutas till anläggningen. En moduls kapacitet räcker till för en daglig belastning på ca 300 liter. Reningseffekten hos filtermaterialet i modulen upprätthålls i cirka 100 bruksdygn, varefter det måste bytas ut enligt underhållsanvisningarna.

INNEHÅLL

Delförteckning	3
Delbild	3
Tekniska data	3
Installation	4
Placering utomhus	4
Placering inomhus	4
Luftcirkulation	4
Anslutning	5
Utsläppspunkt för avloppsvatten	5
Påfyllning av filtermaterial	5
Skötsel	6
Uppföljning	6
Byte av filtermaterial	6
Vinteruppehåll	6
Driftstörningar	7
Insekter	7
Tillbehör	7

Delförteckning Fritid

- 1 Stomme
- 2 Lock
- 3 Filterlåda
- 4 Hatt för ventilationsrör
- 5 Rör 75 x 200 mm, 2 st
- 6 Mufförgrening 75/75 mm
- 7 Rör 75 x 385 mm med muff
- 8 Inloppsrörets ända
- 9 Låsstropp
- 10 Bricka för låsstropp
- 11 Tätningsmuff 75 mm svart



Förutom delarna på delbilden, innehåller

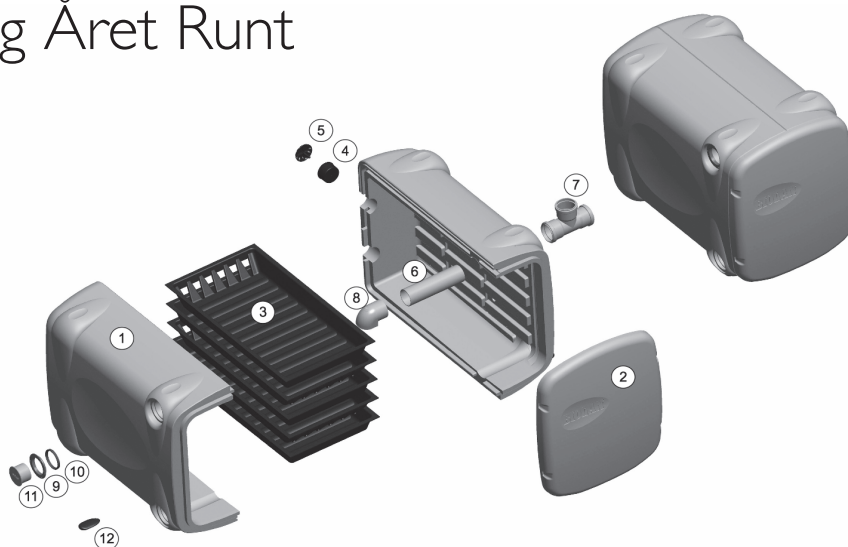
Grävattenfilter Fritid följande delar:

Krysspårskruv M5x25 A4, Mutter nyloc M5, Båtbricka A2 M5

Tätningband 12, ca 2,5 m, Lyfthandtag, Plugg 75 mm, Bruksanvisning, Filtermaterial

Delförteckning Året Runt

- 1 Stomme
- 2 Frontlucka
- 3 Filterlåda
- 4 Tallriksventilens stomme
- 5 Tallriksventil
- 6 Skarvrör 250 x 75 mm
- 7 Mufförgrening 75/75 mm
- 8 Inloppsrörets ända
- 9 Anslutningsfläns
- 10 Tätning
- 11 Plugg 75 mm
- 12 Gummiskiva



Förutom delarna på delbilden, innehåller Grävattenfilter Året Runt följande delar:

Fäste för gummiskiva, Låsning till tömningslucka, Fästskruv för flänsen, Lucktätning 15 x 10 mm,

Ureteringsplugg, grå, Bruksanvisning, Filtermaterial

Tekniska data

- Modulens dimensioner: (bredd x höjd x djup) Fritid 560 x 580 x 960 mm. Året Runt 600 x 700 x 1010 mm
- Två moduler installerade parallellt: bredd ca 1 300 mm.
- Två moduler installerade i serie: djup ca 2 030 mm.
- Röranslutningar \varnothing 75 mm för avloppsrör.
- Höjdskillnad mellan inkommande och utgående anslutning (fallhöjd), Fritid 450 mm. Året Runt 530 mm.
- En moduls kapacitet, ca 300 liter i per dygn.
- Den distans som vattnet passerar igenom filtermaterialet är ca 325 cm.
- Vikt utan filtermaterial, I Fritid ca 24 k, Året Runt ca 38 kg.
- Filtermaterialet bör bytas ut efter ca 100 dygns användning.

INSTALLATION

Uppackning: Alla tillbehör och delar ligger packade i anläggning, börja därför med att ta ur delarna innan montering påbörjas.

Fritid: Lossa locket (2) på anläggningens ovansida. Lyft ur delarna.

Året Runt: Lossa frontluckan (2) och ta ur delarna.

OBS! lådorna står packade för transport och måste lyftas ur och sedan sättas tillbaka i rätt ordning med filtermaterial. Se "Påfyllning av filtermaterial"

Modulerna har fem ovanpå varandra placerade filterlådor. Avloppsvattnet leds in i den översta filterlådan. I anläggningen rinner avloppsvattnet med hjälp av gravitation vågrätt från den ena filternivån till den andra genom öppningar i lådans gavel.

Reningseffekten hos filtermaterialet i modulen upprätthålls i cirka 100 dygn, varefter det måste bytas ut enligt underhållsanvisningarna.

Filtret installeras på ett jämnt, bärande tjälfrött underlag, t.ex. på grusbädd, makadambädd eller gjuten betongplatta. Filtret ska ligga i vågrätt läge både i längd- och i tvärriktning för att vätskan ska rinna jämnt och utnyttja filtermaterialets hela reningsyta.

Placering utomhus

Swedeco Grävattenfilter Fritid placeras på markytan eller grävs delvis ner i marken. Om anläggningen grävs ner i marken ska det omges av markstöd som tar emot marktrycket från omgivningen. Anläggningen placeras på ett ställe där stående vatten inte samlas till exempel vid översvämningar. Anläggningen kan installeras utomhus utan väderskydd. Vid användning på vintern ska anläggningen vara placerad i ett frostfritt utrymme eller kompletteras med värmekabel..

Placering inomhus

Om filtret installeras inomhus eller intill bostadshuset (t.ex. under terrassen), ska man vid planeringen se till att utrymmet har en ingång för underhåll.. Utrymmet ska vara försett med en golvbrunn för eventuella diftstörningar.

Luftcirkulation

Filtrets funktion baserar sig på mikroorganismernas aktivitet. Eftersom mikroorganismerna kräver luft för att överleva, ska man säkra luftväxlingen i filtret. På modell Fritid sker luftväxlingen av de två T-avgreningar som ingår i leveransen. Förutsättningar för effektiv självdragsventilation är en höjdskillnad mellan luftinloppet och luftutloppet samt temperaturskillnader. Ersättningsluften för filtret leds in från utloppsrorets ända eller genom ett luftrör som stiger från utloppsroret till markytan. Utloppsluften från anläggningen som är placerat inomhus eller dess omedelbara närhet leds som avloppventilation till byggnadens tak.

På Året Runt modellen finns två reglerbara tallriksventiler på modulernas bakväggar för att säkra för filtrets ventilation. För sommartiden öppnas modulens båda tallriksventiler 10–20 mm på glänt. I vinterbruk gläntas ventilerna bara litet (ca. 5–10 mm).

Anslutning av anläggningen

Avloppsvattnet leds direkt in i anläggningen antingen genom självfall eller med hjälp av en pumpbrunn. Vid installation av avloppsrören måste man försäkra sig om tillräcklig lutning (minst 1–1,5 %). Det behövs ingen slamavskiljare.

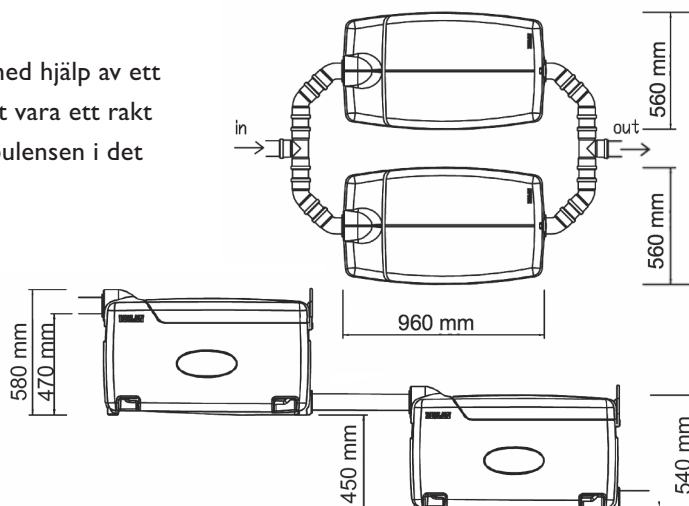
Anläggningen är försedd med en inlopps- och en utloppsanslutning för 75 mm avloppsrör. Inloppsanslutningen finns vid anläggningens övre kant och utloppsanslutningen vid dess nedre kant. Det är möjligt att koppla två anläggningar i serie eller parallellt om man är i behov av större kapacitet än 300 liter/dygn.

Parallellkoppling

Avloppsvattnet delas till de två modulerna med hjälp av ett muffat T-rör. För att säkra jämnt flöde bör det vara ett rakt rör på 80 cm före T-röret för att minska turbulensen i det inkommande vattenflödet.

Seriekoppling

Det avloppsrör som kommer från fastigheten ansluts till den första modulen. Utloppsröret från den ena modulen ansluts till inloppsanslutningen på den andra modulen. Från den andra modulen leds vattnet till utloppsstället.



Pumpning av avloppsvatten till filtret

Har man inte självfall (minst 1–1,5%) till anläggningen måste man komplettera med ett pumppaket (se tillbehör). Pumpens gång ska periodiseras med en timer så att pumpen under en gångperiod tillför högst 20 liter avloppsvatten till filtret. Om avloppsvattensystemet har bara en modul, är den rekommenderade pumpningsmängden 10 liter. Timer, Sänkpump och Pumpbrunn är tillgängliga som tilläggsutrustning.

Utlopp från anläggningen

Det renade avloppsvattnet leds till ett lämpligt utloppsställe, t.ex. stenkista, infiltrationsgrop eller liknande. Vid planeringen ska man se till att avloppsvattnet rinner ut obehindrat även om yt- eller grundvattennivåerna är höga. Kontakta din kommun angående gällande regler.

Påfyllning av filtermaterial

Filtermaterialet fördelas från säcken i lådorna. Riv materialet så att det blir luftigt och fördela det jämnt i lådan.

Fritid:

öppna locket på anläggningens översida och lyft ur lådorna.

Året Runt:

Öppna frontluckan på anläggningens gavel och ta ur lådorna.

Det skall inte finnas något filtermaterial 5 cm bakom v-öppningarna vid lådans utlopp.

1. Placera nedersta lådan med utloppsöppningarna (v-öppningarna) mot utloppet i anläggningen.
2. Placera låda två i motsatt riktning dvs riktning mot anläggningen inloppssida
3. Fortsätt med resterande lådor växelvis.

Vattnet kommer då att rinna genom alla filter innan det når utloppet.

SKÖTSEL

Anläggningen skall användas och underhållas enligt anvisningarna och dess funktion måste kontrolleras regelbundet.

Filtret tål små mängder antibakteriella eller klorbaserade rengöringsmedel. Vid doseringen av tvättmedel bör tillverkarens anvisningar följas.

Avloppsvatten från wc eller dagvatten får inte ledas genom anläggningen. I anläggningen får man inte leda in giftiga kemikalier eller ämnen som innehåller dessa, t.ex. propplösare, målarfärg, olja eller lösningsmedel, eftersom de kan döda de mikroorganismer som renar avloppsvatten. Man känner igen skadliga ämnen på kemikaliemärkningarna på förpackningen.

Uppföljning av funktionen

Filtrets funktion måste följas upp minst två gånger under användningsperioden.

Kontrollera att

1. avloppsvattnet rinner ut jämnt ur alla öppningar i lådan
2. filtermaterialet är cirka 5 cm från öppningarna i utloppsgaveln.
3. avloppens synliga anslutningar är täta.
4. det renade avloppsvattnet rinner fritt ut ur anläggningen.

Byte av filtermaterial

Filtermaterialet i anläggningen måste normalt bytas ut med en intervall om ca 100 driftdygn. Endast material som är avsett för Swedeco Grävattenfilter får användas som filtermaterial. Swedeco garanterar inte anordningens reningseffekt med något annat filtermaterial.

1. Byt ut filtermaterialet i alla lådor samtidigt.
2. Ta av anläggningens lock/lucka, och lyft ut filtermateriallådorna med hjälp av lyfthandtaget (Fritid).
3. Töm filtermaterialet i komposten eller använd det som täckning av prydnadsväxter.
4. Fyll lådorna med nytt filtermaterial. Riv filtermaterialet så att det blir luftigt och bred ut det till ett jämnt lager i lådan. Det skall inte finnas något filtermaterial 5 cm bakom v-öppningarna i lådans utlopp.
5. Kontrollera och rengör inlopps- och utloppsanslutningarna för avloppsvattnet.
6. Placera tillbaka de fyllda lådorna i anläggningen. Filtermateriallådorna är identiska, men beakta lådornas riktning – den nedersta lådan leder vattnet mot utloppsanslutningen, följande för vattnet i riktning mot det inkommande avloppet osv.
7. Stäng anläggningens lucka/lock

Vinteruppehåll

Filtermateriallådorna lämnas kvar inne i anläggningen. Om filtermaterialet ännu är fruset på våren då det åter tas i bruk, kan man tina upp det genom att tappa varmt, rent vatten genom anläggningen.

Eventuella driftstörningar

Filtermateriallådan är hela tiden full av vatten

1. Filterlådan dräneras kontinuerligt. Om det inte sker har filtermaterialet eventuellt täppts till.
Byt i så fall ut allt filtermaterial.
2. Försäkra dig om att filtermaterialet ligger cirka 5 cm från öppningarna vid utloppsgaveln. Det skall inte finnas något filtermaterial 5 cm bakom v-öppningarna i lådans utlopp. Om så är fallet, rensa bort och gör rent ifrån filtermaterial.
3. Vid hård belastning och kontinuerlig användning kan filtermaterialet täppas till innan det har använts hundra dygn. Byt filtermaterialet vid behov.

Insekter

De rörhuvor som levereras med gråvattenfiltret är försedda med ett flugnät med tät maskstorlek. Trots det kan småflugor eller myggor ibland komma in i filtret. Använd insektsmedel.

TILLBEHÖR

Filtermaterial

Filtermaterialet som skall användas i anläggningen är av penselkrokmossa. Efter användningen kan det användas för jordförbättring. Packad i påsar som räcker till fem filterlådor.

Artikelnummer 700300

Pumppaket

Pumppaketet är en extra utrustning för de installationsobjekt, där det inte är möjligt att leda avloppsvatten i filtret med fall genom ett lutande avlopp. Med hjälp av timern matas avloppsvattnet från Pumpbrunnen in i filtret i lämpliga satser. Pumppaketet består av tre delar: Timer, Sänkpump och Pumpbrunn. Delarna kan också fås separat.

Artikelnummer 700220



Värmekabelpaket

Med Swedeco Värmekabel säkerställer du att filtret fungerar även under vinterförhållanden. Kabeln ska installeras inuti filtret enligt anvisningarna. Kabeln får endast kopplas till uttag med jordfelsbrytare.

Artikelnummer 700210



Garantiärenden

Swedeco Grävattenfilter har 5-års garanti.

1. Garantin träder i kraft på inköpsdagen och den gäller för eventuella material- och tillverkningsfel.
Garantin täcker inte indirekta skador.
2. Swedeco förbehåller sig rätten att bestämma om den defekta delen repareras eller byts ut.
3. Skador som är förorsakade av felaktig hantering eller att bruksanvisningarna inte har följts.
Normalt slitage ingår inte i garantin.
4. Vid garantibaserade ersättningar ska köparen kunna uppvisa inköpskvitto.

Reservdelar och service?

Svar: Kontakta Swedeco, tel: 031 - 42 29 30 eller gå in på vår hemsida www.mulltoa.com för att hitta din närmsta återförsäljare.

Anteckningar

SWEDECO

Swedish Ecology AB » Klippan 1J » S-414 51 Göteborg » Sweden
Tel: +46 31 42 29 30 » Fax: +46 31 42 49 08 » info@mulltoa.com
www.mulltoa.com