

# Installations- och Bruksanvisning för EcoLet 2.0



**EcoLet**<sup>2.0</sup>  
FÖRBRÄNNINGSTOALETT



# Installations- och Bruksanvisning för EcoLet 2.0

Grattis till valet av en EcoLet 2.0!

Innan du sätter igång med monteringen föreslår vi att du i lugn och ro sätter dig ner och läser denna vägledning. Det kommer att ha stor betydelse för en korrekt montering.

# INLEDNING

---

I denna användar-handbok hittar du information om användning och underhåll.

## **EcoLet säkerhetsfunktioner**

1. Förbränningen är inte aktiv när toalettlocket är öppet. Locket måste vara stängt för att man ska kunna "spola" och starta förbränningen.
2. Luckan ner till förbränningskammaren kan inte ställas i öppet-läge (t.ex. vid rengöring) så länge som toaletten är varm. Detta kan endast göras när toaletten har svalnat (fläkten har stannat).
3. Vid för hög temperatur inne i toaletthöljet kommer ett överhettningsskydd att lösa ut med följden att förbränningen stoppas.
4. Förbränningen stoppas eller startar inte om askskålen står i fel läge. Touch-knappen lyser då med rött sken.
5. Toalettens inbyggda fläkt är programmerad att vara igång till dess att temperaturen inne i förbränningskammaren har sänkts till 85 °C. Batteriet driver fläkten vid ett eventuellt strömavbrott.
6. Förbränningskammaren är skyddad. Frontluckan och åtkomst till förbränningskammaren är säkrad med ett magnetlås och kan öppnas först när toaletten har svalnat.

**Använd inte våld eller verktyg för att öppna frontluckan**

# INNEHÅLL

---

Inledning	2
De unika produktfördelarna med EcoLet	2
Sprängskiss över de viktigaste funktionerna/komponenterna	3
Installation	4-7
Skötsel	8-9
Rengöring och underhåll av toaletten	10
Felsökning/driftmeddelanden	11
Vanliga frågor och svar	12

**OBS! Innan Start skall alltid transportsäkring tas bort och kontrollera att förbränningsenheten är i rätt läge, se sid 7.**

## Så fungerar EcoLet

Ecolet är en mycket enkel att använda och det enda du behöver förhålla dig till är en touch-knapp. Touch-knappen visar vilken fas toaletten är i genom att ändra färg.

OBS! Touch-knappen behöver bara vidröras och skall inte tryckas ner.

Grön pulserande färg:	Toaletten är klar att använda.
Gul/Orange pulserande färg:	Toaletten analyserar sensorer.
Gul/Orange fast färg:	Förbränning pågår.
Vit färg:	Toaletten har manuellt ställts in på tömning och rengöring av användaren.
Röd färg:	Felmeddelande se sid 11.

Vi vill också uppmärksamma dig på att förbränningskammaren är utrustad med lås som gör att frontluckan inte öppnas så länge som toaletten är varm. Det innebär att luckan endast kan öppnas efter att toaletten har svalnat eller efter att den inte har använts under en längre tid. Du måste själv sätta toaletten i tömnings-/rengöringsläge innan du kan ta bort frontluckan. Frontluckan får under inga omständigheter tas bort med våld eller verktyg utan skall bara öppnas genom att använda touchdisplayen för att låsa upp luckan.

## Kontakta Miljö- och Hälsoskyddskontoret

Kontakta Miljö- och Hälsovårdskontoret för att bli befriad från latrinhämtningsavgift och för att få reda på lokala, aktuella hälsovårsregler. Detta gäller alltid vid installation, oavsett typ, av toalett.

## Ditt EcoLet-paket

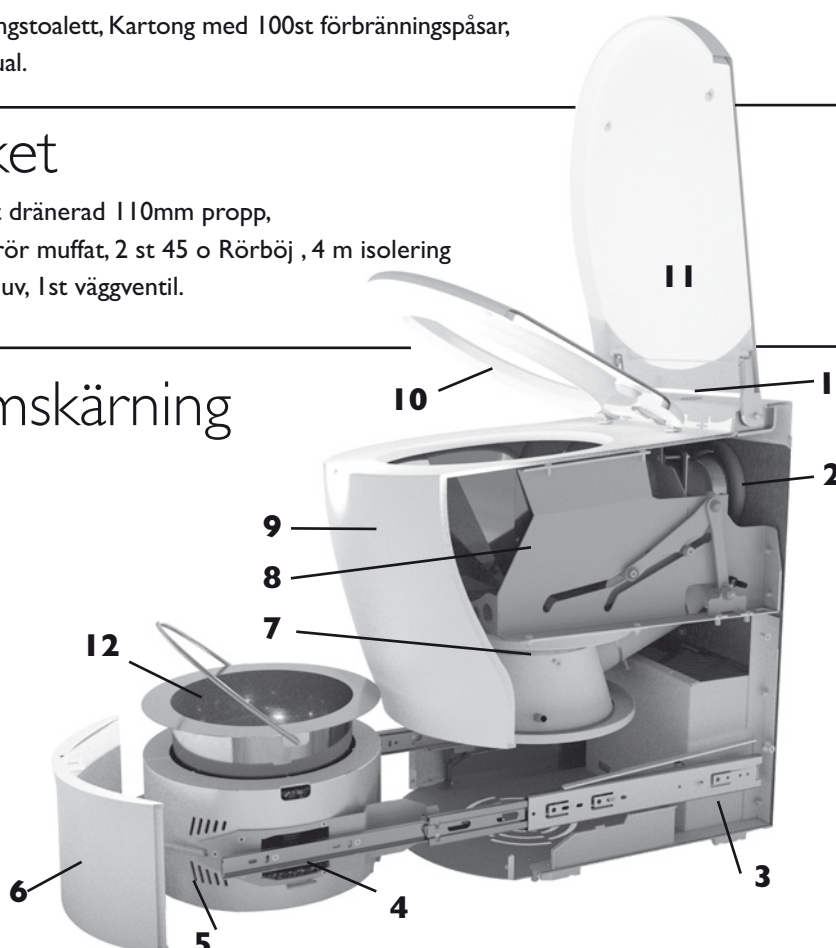
Lådan innehåller: EcoLet förbränningstoalett, Kartong med 100st förbränningspåsar, Användnings- och monteringsmanual.

## Installationspaket

Innehåll: 1st 90o T-rör 110mm, 1st dränerad 110mm propp,  
4 st 110mm x 100cm ventilationsrör muffat, 2 st 45 o Rörböj , 4 m isolering  
3st väggfäste med skruv, 1st regnhuv, 1st väggventil.

## EcoLet i genomskärning

1. Touchknapp
2. Avluftning Ø110 mm.
3. Elektronik
4. Förbränningskammare
5. Isolering
6. Frontlucka
7. Förbränningslock
8. Falllucka Öppna/stäng
9. Skal/obrännbart material
10. Toalettering
11. Toalettlock
12. Askskål



# INSTALLATION

---

## Detta behöver du:

- EcoLet Installationspaket
  - Borrmaskin, hålsåg min 110mm
  - Sticksåg
  - Såg
  - Tumstock/mätverktyg
  - Asfaltskitt/klister för takstos vid takgenomföring
- 

## Korrekt montering – lång livslängd

För att få bästa möjliga förbränning och säker drift över längre tid är det viktigt med korrekt monterade till- och frånluftsrör. Felaktig montering kan resultera i dålig förbränning, lukt och andra problem. För att säkerställa att den nödvändiga luftmängden är tillräcklig för toaletten är det viktigt att följa instruktionerna. För att undvika kallras genom rummet rekommenderas att ventilen placeras så nära toaletten som möjligt. EcoLet är godkänd för användning i badrum/våtutrymmen (IP 34-klassificerad), men får inte överspolas med vatten. Toaletten hämtar förbränningsluften från undersidan och ska därför stå på ett hårt och plant underlag. EcoLet kan stå på golv med golvvärme. Det finns inga krav på placering i förhållande till brännbart material och EcoLet kan placeras i rum utan uppvärmning.

---

## Att tänka på

Installationspaketet innehåller en regnhuv som alltid skall användas på ventilationsröret. Regnhuven är utformad för att säkerställa god avluftning och minimerat mottryck. Om ventilationsröret ska byggas in måste änden på ventilationsröret sticka upp minst 600 mm över tak men kan med fördel gå högre upp över tak men får inte överstiga max tillåtna längd. Höjden på ventilationsröret avgörs i stor utsträckning av takets vinkel. Innan hål tas upp i vägg och tak måste du kontrollera att det inte går några elkablar eller vattenrör där du ska borra. Bestäm först om avluftningsröret ska dras genom innertaket eller råkt ut genom ytterväggen och upp över taket. Håltagningen i väggen skall ske med 3° lutning ut så att eventuellt kondensvatten inte kan rinna in i toaletten.

---

## Tilluft

Det är mycket viktigt att rummet som toaletten placeras i är väl ventilerat. Toaletten behöver ha god tillgång till luft. Det ska monteras en separat friskluftsventil för toaletten. Vid för lite förbränningsluft kan man uppleva sur och dålig förbränning och resultatet i askskålen kommer då inte att vara optimalt. För att säkerställa att den nödvändiga luftmängden är tillgänglig för toaletten är det viktigt att följa instruktionerna. För att undvika för kallras genom rummet rekommenderas att friskluftsventilen placeras så nära toaletten som möjligt och gärna bakom toaletten.

1. Friskluftsventilen ska vara tillräckligt dimensionerad. (Minsta  $\varnothing$  är 150mm).
2. Friskluftsventilen måste alltid vara öppen vid användning av toaletten, regelbunden rengöring av ventilen krävs.
3. Det är viktigt att toalettens luftbehov inte kommer i konflikt med t.ex. en öppen spis eller badrumsfläkt.
4. Att öppna fönstren/dörrarna är ingen bra lösning eftersom dessa öppnas och stängs vid andra behov.
5. Ventil med kallrasskydd skall inte användas.

## Avluftning

Dimensionen på röret skall vara 110 mm hela vägen. Regnhuven som medföljer ska användas. Totallängden på ventilationsröret är maximalt 4,3 m oisolerat. Om man är i behov av att förlänga rördragning är detta möjligt upp till max 5,5m (4,5m om rörböj används), men då måste röret isoleras. Ventilationsröret ska sticka upp minst 600 mm över taket men med högre montage över tak så minskar risken för eventuella nerslag av lukt. Horisontellt rör får endast användas bakom toaletten och får högst vara 600 mm långt. Ventilationsröret måste monteras så vertikalt som möjligt.

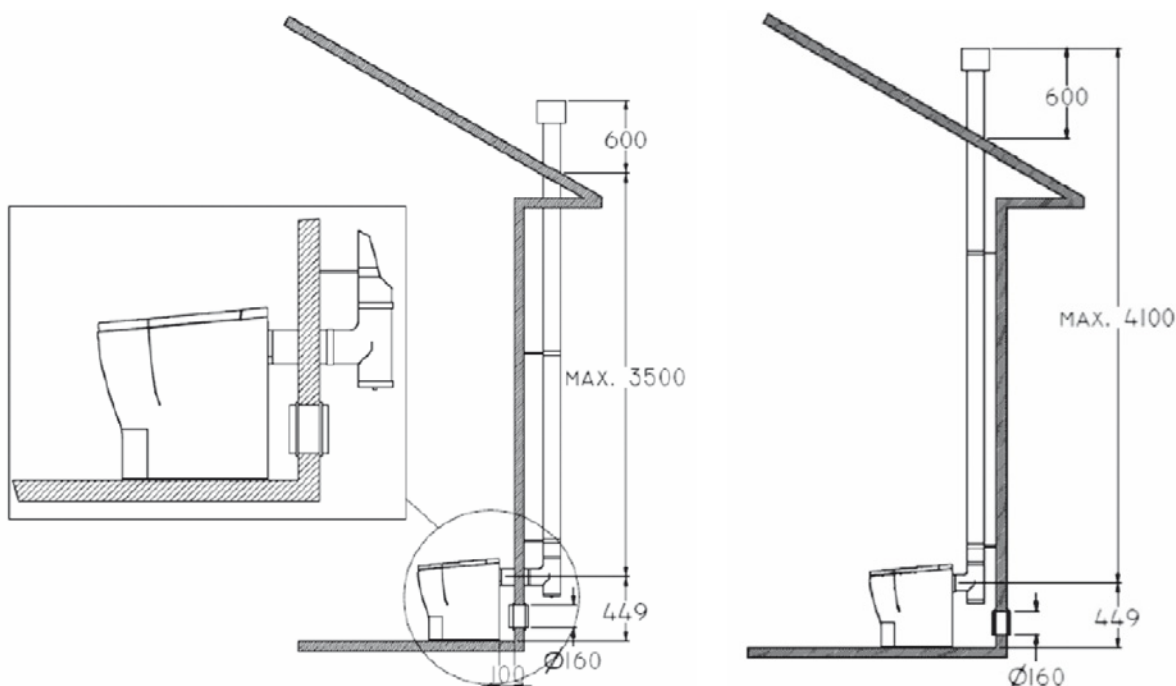
### Frånluft genom vägg

Borra med ett långt borrh genom ytterväggen och innerväggen i centrum av en diameter på 110 mm. Därefter borrar du med min  $\varnothing$ 110 mm hålsåg eller använder sticksåg. Montera det ena av medföljande luftrören genom väggen med den omuffade änden mot toaletten. Kapa röret på utsidan, montera T-röret. OBS! Det är viktigt att röret genom väggen har ett litet fall (ca 1 cm) så att ev. kondensvatten rinner ut och inte in.

### Frånluft genom innertak

Placera toaletten på plats. Loda eller mät in det vertikala röret i T-böjens mitt och upp i yttertaket där röret ska gå ut. Såga upp ett hål med  $\varnothing$ 110 mm. Gör detsamma genom taket och se till att takgenomföringen görs korrekt.

**OBS! Det är viktigt att T-röret monteras så att det dränerade täcklocket hamnar neråt så att eventuellt kondensvatten inte kan rinna in i toaletten. Inomhus behöver man samla upp kondensvattnet i ett kärl.**



## Vinklar på ventilationsröret

Om det finns behov av att vinkla ventilationsröret, t.ex. förbi ett fönster eller takutsprång gäller följande:

- Om luftröret är snedställt 30° ska den totala längden på den vinklade delen av röret inte överstiga 1,5 m.
- Om luftröret är snedställt 45° ska den totala längden på den vinklade delen av röret inte överstiga 1,0 m.

Om det används rörböjar så får det maximalt användas 2 st 45° eller 2 st 30°.

OBS! Rörets totala längd får inte överstiga 4,5 m. Om böjar används skall alltid hela röret isoleras.

## Slutmontering

Använd gärna lite diskmedel för att underlätta hopsättningen av alla rördelar. Om röret monteras längs med en vägg kan du behöva använda väggfästen. Den medföljande T-böjen skall alltid användas. Locket på T-böjen ska alltid monteras nedåt, i botten på T-böjen finns det ett hål så att kondensvattnet kan rinna ut. Av denna anledning skall inte T-böjen byggas in, då man bör kunna inspektera att hålet inte har satts igen av löv eller liknande. I de fall där T-böjen måste byggas in ska det finnas en inspektionslucka. På invändiga ventilationsrör kan man placera en skål under T-böjen för att samla upp eventuell kondens eller montera på en slang som leder bort kondensen. Montera och tryck ner den medföljande regnhuven på röret tills det tar stopp. OBS! "Insektsnät" får inte installeras över ventilationsrörets öppning.

# Installation steg för steg

Det är inget krav att skruva fast toaletten i golvet men om så önskas så använd bormmallen enligt anvisning.

## Steg 1

Välj önskad placering i rummet och använd den bifogade mallen för att markera var hålet på Ø110 mm för ventilationsröret ska göras. Centrum för hålet som ska borraras är 450 mm räknat från golvet.

## Steg 2

Skjut ett av rören genom ytterväggen utifrån med omuffad ände in mot toaletten.

## Steg 3

Montera röret in i stosen på toaletten, använd diskmedel på röret för att underlätta montage.

## Steg 4

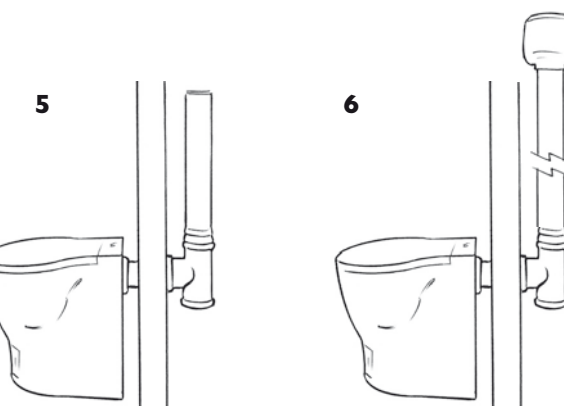
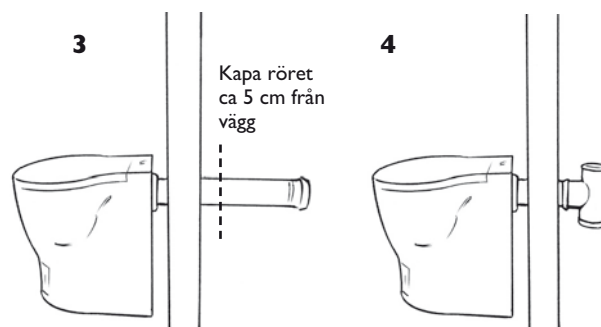
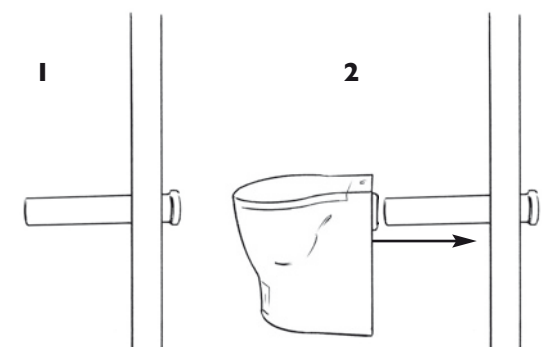
Placera toaletten på avsedd plats och kapa därefter den muffade änden på utsidan. Röret kapas ca 5 cm från vägg. Montera T-röret med den pluggade ända (dräneringshål) riktad ned.

## Steg 5

Anslut ventilationsrören med muffad ända neråt. Trä isoleringen utvändigt om rören allt eftersom. Fixera röret mot yttervägg med rörklammer.

## Steg 6

Ventilationsröret skall gå minst 60 cm över yttertak för att säkerställa evakuering av luft, men kan fördel gå högre över tak för att minska riskerna för nerslag av eventuell lukt. Avsluta med att montera den medföljande regnhuven och fixera med 2 st skruvar.





# Start av toalett

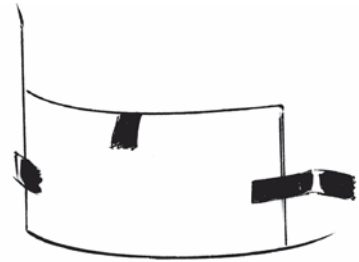
## Steg 1

Ta loss frontluckan på följande sätt:

Sätt i kontakten i jordat vägguttag. Vänta 10-15 minuter så att back-up batteriet får en grundladdning. Kontrollera så att touch kontakten blir grön. Ta därefter bort tejen på båda sidor om frontluckan.

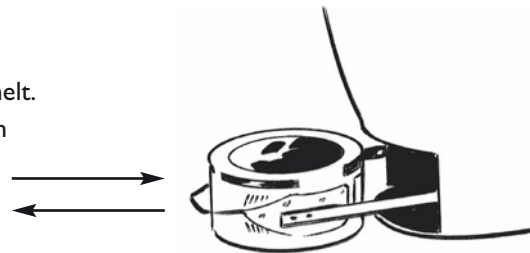
Håll fingret mot touch-knappen till dess att den ändrar färg till vitt/ljusblå – fallluckan öppnas och frontluckan låses upp. Öppna toalocket och ta därefter bort frontluckan.

Se även sidan 9 (tömning av skål)



## Steg 2

Ta tag i handtaget till förbränningsenheten och dra ut den helt. Skjut därefter in förbränningsenheten i rätt position med en distinkt rörelse.



## Steg 3

Ta bort skyddstejpen från frontluckan och sätt tillbaka luckan.

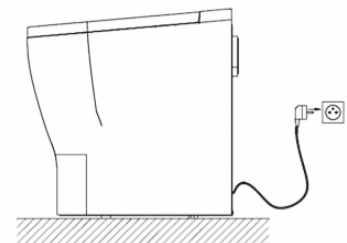
Fyll på 2-3 dl vatten ner i askskålen ovanifrån genom fallluckan.



## Steg 4

Gör en provförbränning på det tillförda vattnet men utan påse se även sid 8

Ecolet förbrukar i genomsnitt endast 850 W under förbränning och klarar sig med en 10A säkring. I start skedet är det ca 1400W och säkerställ att totalbelastningen på säkringen inte överstiger 10A.



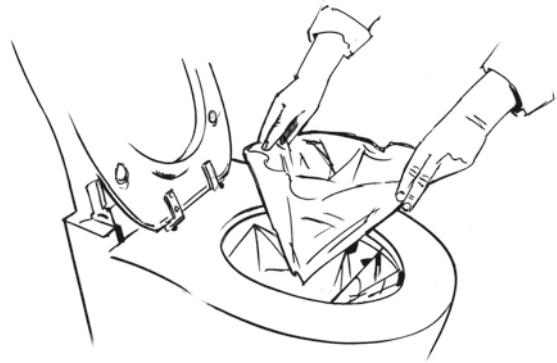
# SKÖTSEL

---

## Funktioner

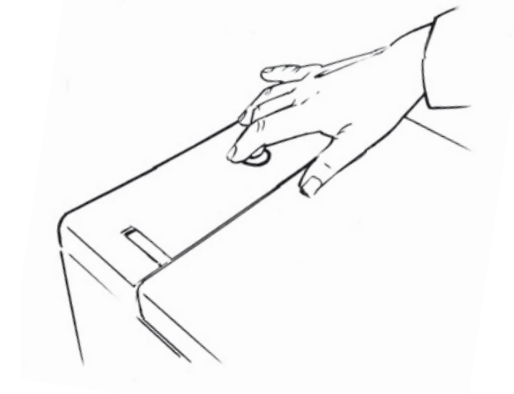
Toaletten är nu klar för användning och du kommer att kunna se en pulserande grön färg på touch-knappen. När du öppnar locket ändras färgen till rött och fläkten i toaletten går igång, vilket skapar ett undertryck.

Lägg ner en påse och säkerställ att den "suger" fast.



Efter avslutat toalettbesök, stäng locket, färgen på touch-knappen blir grön och du kan starta förbränningen genom att **vidröra knappen lätt – tryck ej!**

Färgen på touchknappen ändras nu till vitt/ljusblått medan du kommer att höra hur fallluckan till förbränningskammaren öppnas och sedan stängs. Därefter kommer touch-knappen att bli pulserande gul (15 puls) och därefter fast gult sken och förbränningen har då startat. Under den pulserande fasen och 30 sekunder in i förbränningsfasen kan man lyfta locket utan att avbryta pågående förbränning.



Toaletten kan användas igen under förbränning, man behöver inte vänta tills den föregående förbränningen är avslutad. När man då lyfter på locket kommer den föregående förbränningen att avbrytas. Följ den vanliga proceduren för toalettbesöket och touch-knappen för att starta en ny förbränning.

Man kan avbryta för nya besök upp till fyra gånger men sedan måste man genomföra en lång förbränning. Detta för att inte skålen skall överfyllas.

Efter avslutad förbränning hörs två pip och färgen på touch-knappen blir pulserande grönt.

**OBS!! Är det lite avfall i påsen efter besök, tillsätt 2 dl vatten. Detta görs för att förbränningspåsen verkligen ska falla ner i förbränningskammaren och inte fastna i den övre delen av toaletten. Skulle detta hända så kommer inte fallluckan öppnas och släppa ner nästa påse, för åtgärd se sid 13.**

**Toaletten ska endast förbränna exkrementer, urin och toalettpapper, toaletten får inte användas för något annat. Brännbar vätska, cigaretter och liknande får under inga omständigheter läggas i toalettskålen och/eller "spolas" ner.**

## TÖMNING AV ASKSKÅLEN

Normalt sett kommer askmängden från 4 personer efter en veckas användning att utgöra ungefär en kaffekopp. Vi rekommenderar att du tömmer askskålen en gång i veckan. Detta är för att askmängden inte skall bli för stor och försämra förbränningskapaciteten.

Förbränningskammaren är utrustad med ett lås som gör att frontluckan inte kan tas bort så länge som toaletten är varm. Det innebär att tömning endast kan ske efter att toaletten har svalnat.

För tömning/rengöring av toaletten så lägger man fingret mot touch-kontakten och behåller fingret till dess att den visar det vita/ljusblå färgen, ta bort fingret efter ca 5 sekunder. Man kommer höra hur toaletten öppnas samt ett klick nere vid frontluckan när låset öppnas. Fäll då upp toalocket så förblir klaffen öppen och luckan olåst, fäller man inte upp locket så har man 30 sekunder på sig att ta bort frontluckan innan toaletten automatiskt låser frontluckan igen.

När frontluckan har tagits bort tar du tag i handtaget på förbränningsenheten och drar den rakt ut mot dig. Askskålen kan då enkelt lyftas ut ur förbränningsenheten. Askan töms då på lämplig plats och askskålen skall rengöras. Slå i 2-3dl vatten i askskålen och när man satt tillbaka denna i förbränningsenheten.

Se till att bärhandtaget på askskålen är vänt mot dig.

Skjut in förbränningsenheten helt så att den hamnar i rätt läge. Sätt frontluckan på plats och fäll ner locket, du kommer då att höra att klaffen till förbränningskammaren stängs och ett klickande ljud när låset till frontluckan aktiveras. Färgen på touch-knappen går då över till ett pulserande grönt sken och toaletten är klar för användning.

Håll in touch-knappen i ca 10 sekunder – luckan öppnas och frontluckan låses upp.

OBS!! Kom ihåg att tömning endast kan ske när toaletten har svalnat.



Dra förbränningsenheten rakt ut mot dig.

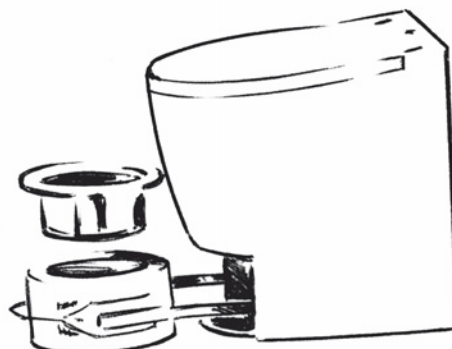


Ta ut askskålen, töm den på lämplig plats, rengör askskålen.

Sätt tillbaka askskålen med bärhandtaget vänt mot dig.

Skjut in förbränningsenheten ordentligt så att den hamnar i rätt läge. Sätt tillbaka frontluckan och toaletten är klar för användning.

Toaletten är utrustad med en rad säkerhetsfunktioner och om färgen på touch-knappen visar rött efter tömning betyder det att förbränningsenheten inte har skjutits in hela vägen eller att frontluckan inte har satts på korrekt.



## RENGÖRING OCH UNDERHÅLL AV TOALETTEN

För att säkerställa optimal drift och livslängd, bör du avsätta lite tid till förebyggande underhåll.

### ASKSKÅL OCH LUCKA TILL FÖRBRÄNNINGSKAMMARE

Vi rekommenderar att du rengör askskålen och fallluckan samtidigt. Börja med att sätta toaletten i rengöringsläge. Håll fingret mot touch-knappen tills färgen ändras till vit/ljusblå, när den ändrat färg ta bort fingret. Man kommer då att höra hur luckan öppnas samt ett klick nere vid frontluckan när låset öppnas. Ta bort frontluckan och dra ut askskålen. Toaletten är klar för rengöring och inspektion.

Töm askskålen och rengör från urinsalter och fastbrända rester genom att hälla kokande vatten i skålen och låt detta stå i 15-30 minuter och skrubba sedan skålen ren med en diskborste. **Använd inte stål- eller metallborste.**

Sätt tillbaka askskålen i förbränningsenheten med bärhandtaget vänt mot dig. Skjut in förbränningsenheten så att den hamnar i rätt läge. Det är nu klart för att rengöra fallluckan. Detta görs från sittringens ovasida. Spraya rengöringsmedel på skydden och rengör med en vanlig diskborste och torka sedan av. Överflödigt tvättvatten rinner ner i askskålen. Häll 2-3 dl rent vatten i askskålen, sätt på frontluckan, fäll ner toalettlocket och toaletten återgår nu till det vanliga driftläget. Starta sedan en förbränning för att avlägsna vätskan från askskålen.

**OBS!! Förbränningskammaren är utrustad med ett lås som gör att frontluckan inte enkelt kan tas bort så länge som toaletten är för varm. Det innebär att tömning och rengöring endast kan ske efter att toaletten har svalnat tillräckligt.**

### RENGÖRING AV YTOR

Använd vanliga milda rengöringsmedel för rengöring. OBS! Rengöringsmedlet får inte innehålla klor. Klor gör med tiden att delar av metall tar skada.

### KATALYSATOR

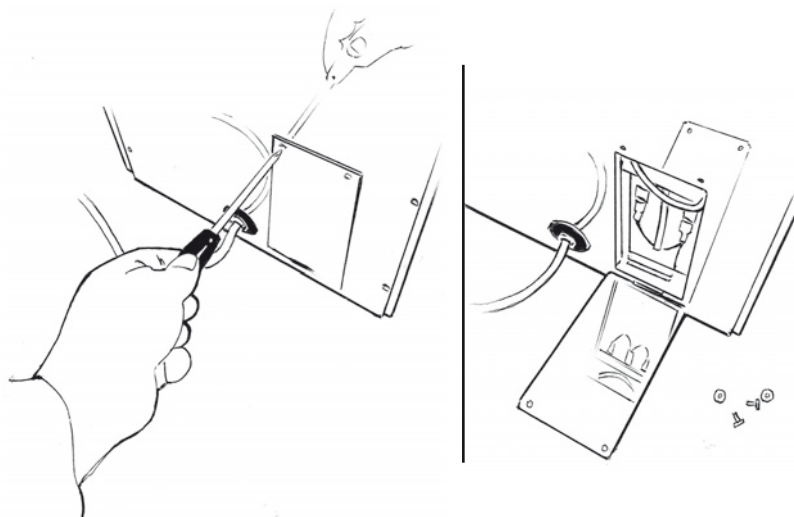
Toaletten är utrustad med en platina-katalysator och vi rekommenderar att denna rengörs minst 1 gång i månaden. Men enklaste är att alltid göra detta i samband med tömning av askskålen. Processen är mycket enkel. Följ instruktionerna för tömning av askskålen och häll sedan 2 dl vatten i skålen innan du skjuter in den i rätt position igen. Sätt frontluckan på plats och starta en lång förbränning. Toaletten måste nu slutföra denna cykel innan toaletten används igen. Denna process rengör katalysatorn. Om katalysatorn börjar tätas igen så kommer förbränningen försämrats gradvis och man kan även få lukt inomhus, det är därför viktigt att hålla katalysatorn ren så man får en bra funktion i toaletten.

### VENTILATIONSRORE

För att upprätthålla optimalt luftflödet i ventilationsrören måste detta kontrolleras och rengöras en gång per år vid normal användning. Koppla bort toaletten från röret, ta av regnhuven och bottenlocket på T-röret. Inspektera ventilationsrören. Rengör bottenlocket, här kan det med tiden samlas löv och annat som täpper till dräneringshålet för kondensvatten.

### BACK-UP BATTERI

För att upprätthålla så bra livslängd på batteriet som möjligt så bör detta förvaras i rumstemperatur under stilleståndsperioder. Bryter man strömmen i stugan så ta ur batteriet och ta med "hem till stan" för att öka livslängden. Batteriet når man på baksidan av toaletten innanför lilla luckan vid golvet, lossa kabelskorna och ta ur batteriet. Notera + och - polen så inte detta förväxlas.



# Felsökning/driftmeddelanden

<b>Färg touchknapp</b>	<b>Orsak</b>	<b>Åtgärd</b>
Grön pulserande färg.	Toaletten är klar för användning	
Gul/orange pulserande färg.	Toaletten förbereder förbränning.	
Fast gul/orange sken: Förbränning, ca 70 min	Förbränning pågår i toaletten.	
Fast rött sken	Frontluckan eller förbränningsenheten har inte installerats korrekt. Toalettlocket är ej nerfällt. Batteri trasig eller låg spänning.	Kontrollera förbränningsenhetens position, dra ut den och skjut in den igen. Sätt frontluckan på plats. Toalettlocket måste fällas ner efter besök.
Blinkande röd färg	Toaletten startar inte. Förbränningsenheten är inte i rätt position, alternativt har det varit ett strömavbrott.	Kontrollera förbränningsenhetens position, dra ut den och skjut in den igen. Låt toaletten vila i 30 minuter. Om det gröna pulserande ljuset inte startar, ring för service.
Vit/ljusblå färg	Toaletten är i tömnings- eller rengöringsläge	Följ proceduren för tömning eller rengöring som beskrivs i bruksanvisningen (sid 10).
Grön puls + går till kort rött blinkande och återgår till grönt.	Man kan höra att fallluckan gör ett försök att öppna sig utan att lyckas.	En tidigare påse har fastnat och resterna "limmar" fast locket till förbränningskammaren. Se åtgärd sid 13
Blinkade rött och blått 2 sek intervall	Toaletten går ej att starta, förbränningslocket är ej i rätt position	Ring service

# FRÅGOR & SVAR

---

## **– Måste man starta förbränningen efter varje toalettbesök?**

Förbränningen startar när man rör vid touchknappen. Det är viktigt att avfallet förbränns med en gång, detta förhindrar att det uppstår lukt och man undviker korrosion.

## **– Måste man använda påse varje gång man går på toaletten?**

Ja! Ny påse måste användas vid varje besök. Om någon skulle glömma att göra detta måste förfarandet för rengöring vidtas

## **– Kan man använda olika typer av påsar?**

Ja, det går att använda olika typer av påsar men vi rekommenderar att man använder EcoLet förbränningspåsar. Våra påsar är tillverkade i organiskt material och är 100 % miljövänliga. Under förbränning förvandlas påsarna till vattenånga och lämnar inte efter sig något restavfall. Förbränningen blir därför mer komplett och man undviker att det bildas skikt med sotpapper och uppnår på så sätt en högre kapacitet innan man behöver tömma. Påsarna är extremt flexibla och lätta att placera i toaletten. Påsarna släpper inte igenom fukt och glider enklare ner i förbränningsrummet. Påsarna är mjuka och minskar risken med problem för öppnings- och stängningsmekanismen i toaletten. (om detta skulle ske, se felsökning)

## **– Hur hanterar man askan?**

Askan är ren, lukt- och bakteriefri. Den kan användas som gödningsmedel eller slängas i hushållsavfallet.

## **– Hur ofta måste man tömma askskålen?**

Vi rekommenderar att man tömmer askskålen en gång i veckan. Många brukar tömma askskålen när de kommer till stugan, eftersom toaletten då är kall. Toaletten är mer effektiv och drar mindre ström och förbränner bättre ju oftare den töms.

## **– Kan man gå på toaletten medan förbränningsprocessen pågår?**

Ja! Föregående förbränning avbryts när man lyfter på toalettlocket.

När man lägger ner locket igen måste man därför alltid starta en ny förbränningscykel.

## **– Varför fastnar påsen i klaffen?**

Klaffen öppnar och stänger sig vid varje besök och skulle den inte hinna igenom utan klämmas fast så kan resterna fastna i locket. Då får man ett driftstopp som man måste åtgärda, se sid 13. Orsaken till att detta sker är oftast att det är för lite vikt i påsen men även för att klaffen inte är rengjord.

## **– Måste toaletten vara inkopplad hela tiden?**

Nej! Dra gärna ut kontakten när du åker från huset. Detta kan göras så snart den senaste förbränningen är klar och toaletten visar grönt ljus. När du sätter i stickkontakten i eluttaget igen laddas batteriet.

## **– Vad räknas som ”normal användning” av toaletten?**

Normal användning eller genomsnittlig användning brukar man säga är 4-5 personer, 3-4 gånger/per person om dagen i 60 bruksdygn, dvs. mellan 700 och 1200 förbränningar per år.

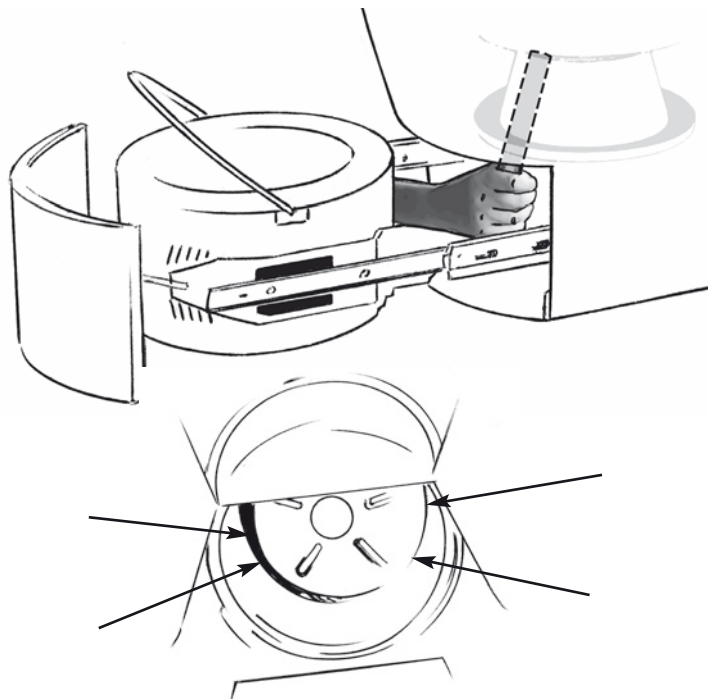
## **– Hur lång tid är en normal förbränning?**

En förbränningscykel är normalt ca 75min, men kan ibland bli kortare. Den avslutar då förbränningen med ett par långsamma röda pulsningar och går sedan tillbaka till grönt ljus. I programmet räknar toaletten även på antalet besök, detta medför att man även kan få en längre förbränningstid än 75 min om man har gjort flera besök i tät följd.

### Åtgärd om påsen fastnat.

För att få loss förbränningslocket så behöver man knacka till underifrån. Ta bort frontluckan som vid rengöring/tömning och dra fram förbränningskammaren.

Använd sedan ett hammarskaft eller liknande och stick in handen genom öppningen och knacka till locket underifrån. När locket och fallluckan är öppen så använd en kniv eller liknande för att skrapa bort eventuella rester från påsen runt om kanten till kammaren. När detta är klart så häll i 2 dl vatten i skålen, sätt tillbaka frontluckan och genomför en förbränning.



### Service

EcoLet arbetar med en mycket extrem miljö, arbetstemperaturer på närmare 580 °C. Den kommer därför att behöva service förr eller senare. Förebyggande åtgärder som underhåll kommer att minska behovet av service avsevärt. Om toaletten behöver service, kontakta oss eller din återförsäljare som du köpte toaletten av. Swedish Ecology har återförsäljare över hela landet och några av dessa har egna serviceavdelningar. Besök vår hemsida [www.ecolet.com](http://www.ecolet.com). Om din toalett är i behov av service eller underhåll finns det några enkla regler som du måste följa:

- Askskålen måste rengöras. Den ska tömmas och toaletten rengöras före service kan ske.
- Behöver den skickas iväg skall man emballera toaletten ordentligt före transport.

### Reklamation

Produkten omfattas av bestämmelserna i konsumentköplagen. Reklamation omfattar tillverkningsfel och fel på komponenter vid normal användning. Den täcker inte fel som beror på:

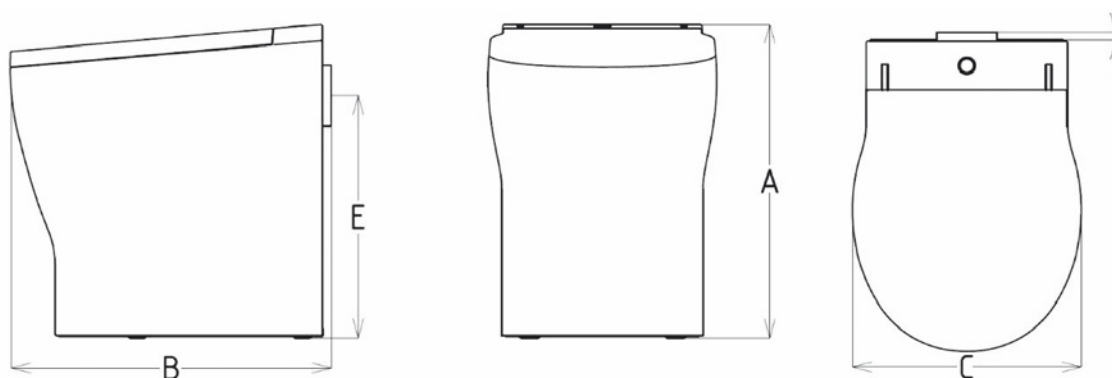
- Felaktig installation.
- Felanvändning.
- Felaktig hantering.
- Transportskada.
- Blixtnedslag.

Reparationer får endast utföras av auktoriserad personal som har godkänts av Swedish Ecology AB. För fel/skada som inte täcks av reklamationsrätten måste kunden själv stå för alla kostnader.

## – Var finns reservdelar och service?

**Svar: Kontakta Swedish Ecology, tel: 031 - 42 29 30 eller gå in på vår hemsida [ecolet.se](http://ecolet.se) för att hitta din närmsta återförsäljare, [www.ecolet.se](http://www.ecolet.se) för att beställa förbränningspåsar och reservdelar och tillbehör. Ha alltid serienumret på toaletten tillhands, det finns på en dekal högt upp på toalettens baksida. Vid eventuell reparation ska toaletten vara tömd och rengjord.**

# Teknisk specifikation



A – 590 mm B – 580 mm C – 400 mm D – 30 mm E – 449 mm

Modell	EcoLet
Start av förbränningsprocess	Lägg ned locket och vidrör Touch-knappen
Tömning av toaletten	En gång i veckan eller vid behov
Maximal effekt	1400 W
Genomsnittlig effektförbrukning under förbränning	850 W
Effektkrav	230V~, 10A
Batteri för reservdrift	Batteri 12V~, 3,4 Ah. Laddas under användning
Material	Komposit, syrafast stål, aluminium
Storlek DxHxB	590 x 400 x 580
Frontlucka, skyddad mot barnhänder	Magnetlås, kan endast öppnas när toaletten har svalnat
Förbränningstemperatur	ca 580°C
Temperatur på förbränningsluften genom väggen.	15 °C – 25 °C över omgivande temperatur
Temperatur på förbränningsluften till omgivningen.	10 °C – 20 °C över omgivande temperatur
Tidsåtgång förbränningsintervall	75 min normal förbränningstid

## SwedEco

Swedish Ecology AB » Klippan 1J » S-414 51 Göteborg » Sweden  
Tel: +46 31 42 29 30 » Fax: +46 31 42 49 08 » info@ecolet.se  
www.ecolet.se