

# Installations- och Bruksanvisning för BioLet®/MullToa



MullToa  
**BioLet**®

- Originallet sedan 1970 -

# Installations- och Bruksanvisning för BioLet®/MullToa

När du står inför en installation av din nya BioLet/MullToa, ber vi dig läsa igenom denna instruktion i sin helhet innan du påbörjar installationsarbetet. Erfarenheten visar att de fel som kan uppstå ofta uteslutande har att göra med installation och skötsel. För ett bekymmersfritt användande, ta en stund att läsa igenom anvisningen. Det är det värt.

## VIKTIGA SAKER ATT ALLTID TÄNKA PÅ...

- När toaletten används ska rumstemperaturen vara minst 18° oavsett yttertemperatur.
- Värmen i rummet kan stängas av under stilleståndsperioder då BioLet/MullToa inte fryser sönder
- Om du är borta i mer än två dagar ska du alltid stänga av strömmen och lägga dit täcklocket i sitsöppningen. Fukthalten är en viktig beståndsdel i den biologiska processen, så det är viktigt att bibehålla fukten så länge som möjligt, även under stillestånd. Innan man börjar använda toaletten igen efter stillestånd så bör man alltid luckra upp komposten med medföljande mullraka.
- Förutom de naturliga behov som man utträttat vid ett toalettbesök är det endast toalettpapper som skall läggas i toaletten samt BioLet/MullToa specialmull. Man skall absolut inte slänga bindor och tamponger, fimpar, brinnande eller glödande föremål i toaletten!

Denna komposteringsanläggning kan användas av barn från 8 år och uppåt, personer med nedsatt fysisk, sensorisk och mental kapacitet, bristande erfarenhet och kunskap om de fått handledning eller instruktioner om användning av apparaten på ett säkert sätt och förstår riskerna som är inblandade. Barn får inte leka med apparaten. Rengöring och underhåll får inte utföras av barn utan tillsyn.

Om sladden är skadad, måste den ersättas av tillverkaren, dess service-representant eller liknande kvalificerade personer för att undvika fara.

## INNEHÅLL

Så fungerar BioLet/MullToa _____	3	Omrörning _____	55, 65ai 8 ____15, 25a ____ 10
Kontakta Miljö- och hälsoskyddskontoret _____	3	Tömning av mullådan ____	55, 65ai 8 ____15, 25a ____ 10
Ditt MullToa-paket _____	3	Gallrets spjällfunktion ____	55, 65ai 8 ____15, 25a ____ 10
Installationspaket _____	3	Flottörfunktion _____	55, 65ai 8 ____15, 25a ____ 10
Extra tillbehör _____	3	Anpassa tömningen ____	55, 65ai 8 ____15, 25a ____ 10
BioLet/MullToa i genomskärning – alla delar _____	3	Töm på våren _____	55, 65ai 8 ____15, 25a ____ 10
Installation _____	4	Stäng av strömmen! ____	55, 65ai 8 ____15, 25a ____ 10
Detta behöver du _____	4	Förbered kortare frånvaro	55, 65ai 8 ____15, 25a ____ 10
Rörinstallation _____	4	Vid säsongsslut _____	55, 65ai 8 ____15, 25a ____ 10
Temperatur _____	4	Vid säongsstart _____	55, 65ai 8 ____15, 25a ____ 10
Lufttillförsel _____	4	Frågor och svar _____	11-12
Montering _____	5	Dålig lukt _____	11
Start av tom toalett _____	5	För torr kompost _____	11
Skötsel _____	55, 65ai 6 ____15, 25a ____ 9	För våt kompost _____	11
Regelbunden skötsel ____	55, 65ai 6 ____15, 25a ____ 9	Insekter i komposten _____	11
Ställ in värmen _____	55, 65ai 6 ____15, 25a ____ 9	Byte av brytpinne _____	12
Vätska i nivåöret ____	55, 65ai 6 ____15, 25a ____ 9	Var finns reservdelar och service? _____	12
Rätt temperatur _____	55, 65ai 6 ____15, 25a ____ 9		

# Så fungerar BioLet/MullToa

BioLet/MullToa är en biologisk toalett som komposterar avfallet och avdunstar vätska, på plats i själva toalettstolen. Komposteringen sker med hjälp av naturens egna mikroorganismer, utan kemikalier. Här ska ingenting separeras från vartannat vid ett toalettbesök; man gör sina behov som på vilken toalett som helst. Kontrollerad lufttillförsel och värme samt regelbunden omrörning av komposten påskyndar förmultningen och omvandlar toalettavfallet till miljövänlig mull. Denna blir ett näringsrikt tillskott i trädgården.

## Kontakta Miljö- och Hälsoskyddskontoret

Kontakta Miljö- och Hälsovårdskontoret för att bli befriad från latrinhämtningsavgift och för att få reda på lokala, aktuella hälsovårdsregler. Detta gäller alltid vid installation, oavsett typ, av toalett.

## Ditt BioLet/MullToa-paket

Lådan innehåller:

En toalett, en påse med specialmull, mullraka och anvisning.



## Installationspaketet för tak eller vägg (tillbehör)

**Installationspaketet tak innehåller:** Ventilationsrör; (4 x 1,1 meter ventilationsrör, med 55 mm ytterdiameter), täckrör (1 meter 110 mm ytterdiameter), isolering (2 x 1 meter), en reduceringsmuff (55/110mm), en takstos samt en näthuv.

**Installationspaketet vägg innehåller:** 2x rörböj 55mm 45°, 1 x isolering 50cm, Täckplatta inre, Täckplatta yttre, 1 x Täckrör 45°, 2 x Ventilationsrör 55 mm, 2 x Isolering 1 m, 1 x Täckrör 110mm, 1 x Täckrör 110mm (muffat), 1 x Reduceringsmuff, 1 x Näthuv.

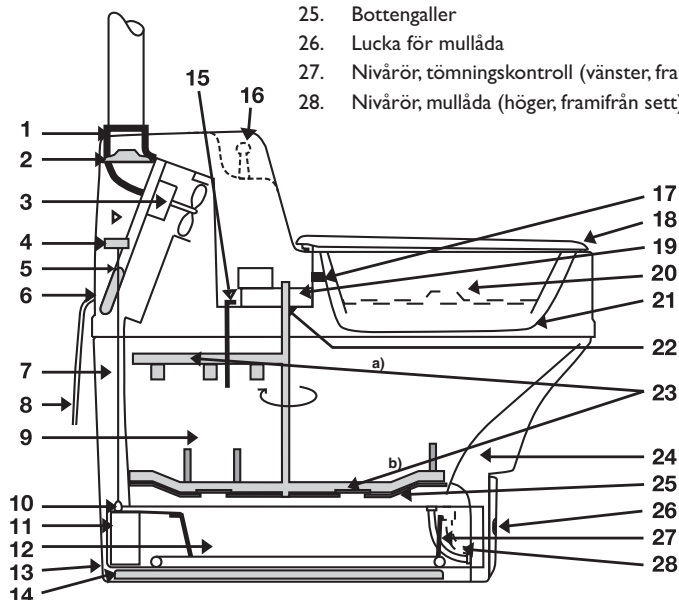
## Extra tillbehör

Som extra tillbehör finns: Rörböjor (30° och 45°), isolering, raka rör samt MullToa Specialmull, MullToa Flugstopp och extra mulllåda med lock.

## MullToa i genomskärning

1. Anslutningsstos
2. Värmereglage 15a/25a, Display 55ai/65ai
3. Fläktmotor
4. Nivågivare vätska 55ai/65ai
5. Plugg MT55/65ai
6. Värmeelement
7. Varmluftskanaler
8. Sladd med stickkontakt
9. Komposteringskammare
10. Nivåvakt 55ai/65ai
11. Flottör i mulllåda 55ai/65ai
12. Mulllåda/Efterkompostering
13. Anslutning bräddavlopp
14. Bottenvärme
15. Nivågivare för kompostnivå 55ai/65ai
16. Handtag med sprint 15a
17. Kontakt omrörare MT 25a
18. Hylsmutter för fäste: Insynsskydd
19. Motorpaket/omrörare 25a/55ai/65ai
20. Täcklock
21. Insynsskydd
22. Sprint 25a/55ai/65ai

23. Omrörare med rakor
  - a. Utjämnare
  - b. Raka – dubbel med spjäll 55ai/65ai  
Rraka – enkel 15a/25a
24. Returkanal (luft)
25. Bottengaller
26. Lucka för mulllåda
27. Nivårör; tömningskontroll (vänster, framifrån sett)
28. Nivårör; mulllåda (höger, framifrån sett)



# INSTALLATION

---

## Detta behöver du

För montering behöver du följande:

- Borrmaskin och hålsåg (55 mm)
- Sticksåg
- Såg
- Tumstock/mätverktyg
- Asfaltskitt/klister

Erforderlig golvyta är:

MT15a, 25a och 55ai bredd 55 cm x längd 110 cm (för toalett och uttagning av mullåda)

MT65ai bredd 65 cm x längd 135 cm (för toalett och uttagning av mullåda)

---

## Rörinstallation

Använd endast BioLet/MullToa originaldelar. Röret från innertak och upp genom kallutrymmen, ska isoleras.

Detta för att förhindra kallras och kondensbildning i ventilationsröret. Isoleringskravet gäller alltid, oavsett hur ofta toaletten används, eller om det bara är på sommaren. **Använd inte rörböjar skarpare än 45°.**

**Använd inte någon regnhatt på toppen av ventilationsröret, endast näthuv.** Luften måste ha fritt flöde ut (detta är extra viktigt att tänka på vid byte av toalett från annat fabrikat, när de gamla rören har annan diameter) och får inte bromsas upp. Eventuellt regnvatten som kommer ner i röret påverkar eller skadar inte toaletten.

---

## Temperatur

Toalettutrymmet måste vara isolerat. När toaletten används ska rumstemperaturen vara minst 18°C för att säkerställa funktionen. Enklast är att montera in ett termostatstyrt element. **Står toaletten oanvänd kan temperaturen i rummet däremot vara låg som helst – ingenting fryser sönder.**

---

## Lufttillförsel

**För att säkerställa tillräcklig lufttillförsel ska man installera en ventil i ytterväggen** (diameter ca 100mm). Brist på tilluft kommer orsaka sämre avdunstning och kan även ge lukt inomhus. Undvik att ha badrumsfläkt i toalettutrymmet, då en sådan skapar korsdrag vilket innebär att det kan bli lukt inne.

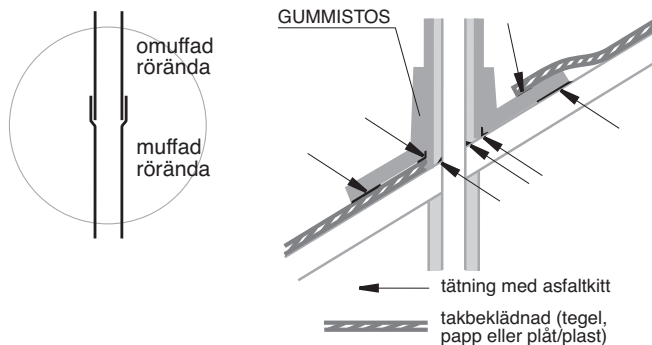
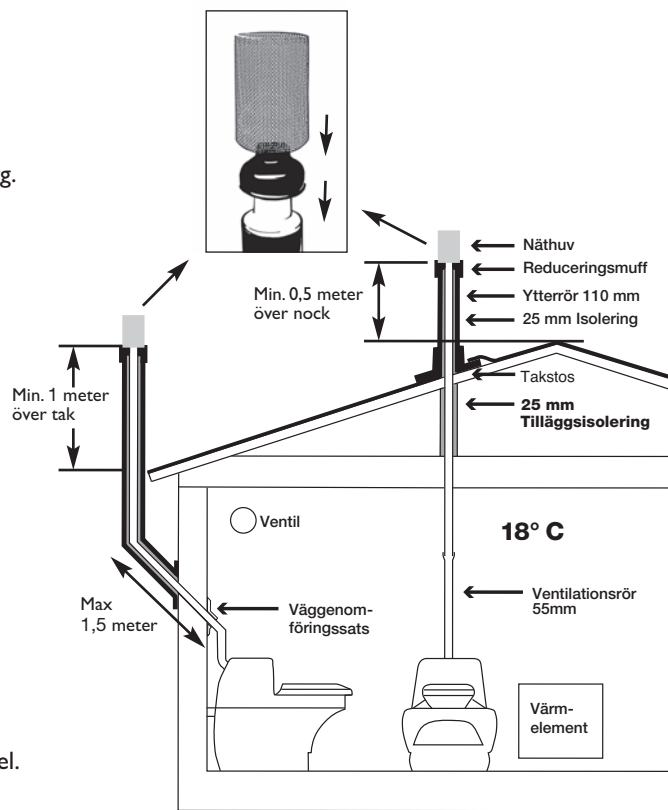
---

## Bräddavlopp

För att hantera tillfälliga överbelastningar bör man ansluta en 1/2" slang till bräddavloppsanslutningen (13).

# Montering

1. Sätt toaletten på plats, mot toaletterummets vägg. Golvet måste vara plant och **isolerat och utrymmet uppvärmt**.
2. Mät ut och ta upp hål för ventilationsröret i innertaket, med diameter 55 mm. Ventilationsröret monteras med omuffad ända ner i anslutningsstosen på toaletten.
3. Mät ut och tag upp hål i yttertaket, med diameter 55 mm.
4. Skjut upp röret i hålet. Täta väl med asfaltkitt mellan röret och yttertaket, så att det inte uppstår läckage.
5. Isolera röret från innertak och upp till toppen. **All rördragning i kallutrymme ska vara isolerad.**
6. Kapa av ytterröret så att det passar takets vinkel.
7. Trä takstosen över ytterröret. Har du plåttak är det lämpligast att låta en plåtslagare göra en övergång mellan takbeklädnad och ytterrör.
8. Trä ytterröret över ventilationsrörets isolering. Sätt på reduceringsmuffen.
9. Justera takstosen och täta ordentligt med asfaltkitt mellan stos och tak.
10. Montera näthuven mot stoppet på reduceringsmuffen.
11. Säkerställ att det finns element och tilluftsventil i toalettutrymmet.



## Start av tom toalett (nystart)

Vid start av tom toalett gör du följande.

1. Häll i ca 2/3 av påsen med BioLet/MullToa Specialmull i toaletten, förutom MullToa 65ai där hela påsen skall fyllas på. Ungefär hälften av Specialmullen går ner genom gallret och fyller ganska omgående mullådan.
2. Anslut stickkontakten till ett jordat vägguttag. Fäll upp locket och sitteringen och fäll ner igen efter ca 10 sek så startar motorn automatiskt och går ett litet tag för att fördela mullen. Upprepa detta ett par gånger för att mullen skall jämnas ut och **mullådan fyllas**. På BioLet/MullToa 15a vrids handtaget medurs ett par varv för att fördela mullen. **Mullådan är sedan full fram till dess det är dags för tömning och den töms först när kompostnivån i övre kammaren når översta rakan (22).**
3. På mulltoa 15a och 25a så sätt värmereglaget (rekommenderad startinställning steg 2). Denna regleras sedan efter hur många personer som använder toaletten.

### START EFTER PERIOD MED UPPEHÅLL

1. Börja alltid med att luckra upp komposten i den övre kammaren innan toaletten tas i bruk.
2. Sätt sedan i kontakten i vägguttaget.
3. Tillför eventuellt lite Specialmull om kompostvolymen i övre kammaren understiger 10cm

# SKÖTSEL 65ai och 55ai

## Inställbara lägen

### NORMAL FUNKTION

Toaletten befinner sig i ett automat läge där allt sker i förhållande till den belastning som är:

- Värmebehovet anpassas efter vätskenivå i mullådan
- Omröraren startar automatiskt varannan timme samt vid besök



### FULL EFFEKT

I detta läge kopplas automatiken ur och skall bara användas tillfälligt och inte under längre perioder:

- Värmen kommer sättas på högsta effekt tills dess att man åter väljer Normal Drift genom att trycka på knapp "A"
- Omröraren startar automatiskt varannan timme samt vid besök



## Välja språk i display 55/65ai

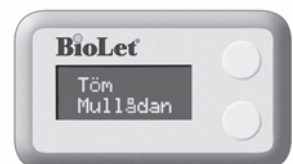
- Håll både knapp A och B nertryckta.
- Sätt i stickkontakten i vägguttaget.
- Släpp knapparna och därefter kan man bläddra mellan språk med knapp A.
- När man gjort sitt val så bekräfta med knapp B därefter är språkvalet klart.



## Informationslägen

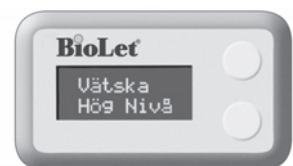
### TÖM MULLÅDA

När komposten närmar sig den övre rakan (23a) så är det dags att tömma mullådan. Antingen så väljer man detta manuellt eller så inväntar man att detta kommer påbörjas automatiskt. Tömning se sid 8



### VÄTSKA HÖG NIVÅ

Om vätskenivån skulle bli onormalt hög i mullådan kommer texten Vätska Hög Nivå upp i displayen. Beror detta på att det är en tillfällig extra belastning, så kan man behöva tillföra lite extra specialmull och eventuellt minska belastningsgraden för att toaletten skall kunna återgå till normal nivå.



### BYT SPRINT

För att minska risken för skador på vitala delar så finns det en sprint som kan gå av om motståndet för rakorna är för stort. Om denna går av så kommer motorn att gå som vanligt men rakorna roterar inte längre. I display kommer även text Byt sprint upp.

**OBS!** har toaletten påbörjat tömningsfas så kommer denna information inte kunna visas



### DEFEKT MOTOR

Skulle det uppstå andra fel på omrörningen så kommer det upp informationen "Defekt motor" upp. Det kan bero på överhettningsskydd eller liknande men kontakta support 031-422930 så hjälper vi till att utreda



# Funktionskontroll

## VIA DISPLAYEN KAN MAN GÖRA EN ENKEL FUNKTIONSKONTROLL PÅ GIVARE OCH STYRNINGAR.

Tryck ner knapp A först och därefter knapp B. Håll båda nedtryckta i ca 5 sek. Här finns flera informationsfönster men de två viktigaste att kontrollera är Sensor B och Output C.

Använd knapp A för att bläddra framåt i menyn. För att kontrollera givarna bläddra fram till Sensor B. Stor Bokstav innebär att givaren är aktiv och liten bokstav att den är inaktiv.

De sensorer man ser från vänster är:

M/m: omrörarmotor aktiverad

S/s: lockgivare, indikerar att locket fälls upp.

C/c: kompostnivågivare indikerar när komposten når övre rakan.

L: vätskenivågivare (alltid aktiv) siffran 0-4 visar hur mycket vätska som är i mullådan.

0 = tom låda.

Vätskenivå givaren anger hur mycket vätska som finns i mullådan. Kontrollera så att relationen mellan det som syns i nivåslangen(28) och siffran stämmer överens. Ex. står det 1-2 cm vätska i slangen så bör siffran vara 1 eller 2.

Det finns även ett skyddsläge om nivåvakten inte har kontakt med flottören. Är det tomt på vätska i lådan/slangen, toaletten är varm och nivån visar L3 i menyfönstret så behöver man tömma mullådan och undersöka, då detta tyder på att det är ett fel mellan flottör och vätskenivågivare.

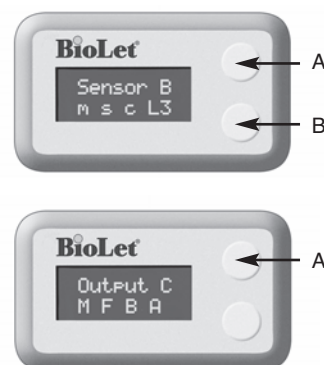
Output C

M/m: omrörarmotorn när motorn får signal att starta så växlar det från litet till stort (M) då skall också omröraren börja rotera.

F/f: fläkten aktiveras av besöksintervall och vätskenivån.

B/b ä: bottenelementet och aktiveras av vätskenivån så i tex L0 skall det vara liten bokstav och ingen värme.

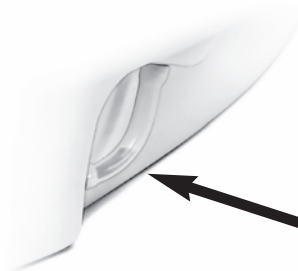
A/a: huvudelementet och styrs på samma sätt som bottenlement.



## Handhavande

### VÄTSKAN I NIVÅRÖRET

Nivåröret på höger sida framifrån sett visar hur mycket vätska det är i lådan. Vätska kan i perioder finnas synlig och är helt normalt men slangen skall under normal drift och belastning inte vara fylld. Om detta skulle ske utan att det står någon varning i displayen kan detta bero på någon form av problem med flottörfunktionen. Gör en funktionskontroll (ovan) för att kontrollera vätskenivågivare. Sätt toaletten i "manuellt läge", toaletten ger då full effekt på värme oavsett flottören. När man ser att vätskan gått tillbaka i slangen och det blivit tomt, tas lådan ut och töms så man kan undersöka och göra rent runt flottören innan man fortsätter använda toaletten.



### EXTRA STARTMULL

För att få bästa förmultning ska komposten hålla en porös och lagom fuktig konsistens. Det är en fördel om man tillsätter lite mull regelbundet, ca 1-2 liter/vecka. Mulltillförsel är viktig för att balansera och skapa bra förhållanden i komposten. Märker man tendenser att komposten är blöt och kompakt så är mulltillförsel och omrörning viktigare än höjning av värme, så länge inte vätskan stiger i slangen.

### EXTRA BELASTNINGAR

För att förbereda extra besök över t ex en helg så kan man tillföra ett par liter extra specialmull. Vid behov kan man även växla över till "manuellt läge" (B) för att på så sätt få upp en högre avdunstningshastighet redan ett par timmar före besök.

### VID LÅG BELASTNING

För att minska risk för problem med torr i kompost vid låg belastning, så går toaletten in i ett läge där även fläkten stängs av. Detta sker automatiskt när det inte finns någon vätska i mullådan samt där man har färre besöksantal än 6 st per dygn

### FLOTTÖRENS FUNKTION

BioLet/MullToa 55/65ai är utrustade med en flottör i mullådan som styr hur mycket värme som skall tillföras så att det hela tiden är en anpassning till vätskenivån i mullådan. Därför är det viktigt att kontrollera vätskenivån i slangen på höger sida framifrån sett varje vecka så att det inte är mer än halva nivåröret fyllt med vätska.

## OMRÖRNING

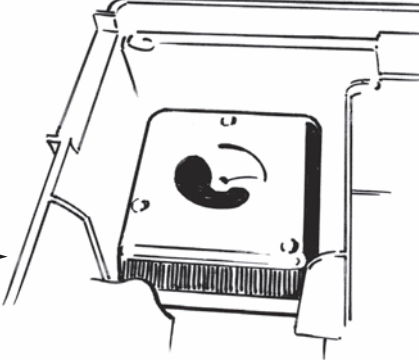
Omrörningen sker automatiskt varannan timme för att säkerställa blandning och luftning av komposten. Även i samband med besök aktiveras omrörningen och den startar när man faller ner locket efter besök.

## TÖMNING

När komposten börjar närma sig den övre rakan så är det hög tid att tömma mullådan/slangen.

Antingen så väljer man själv Full Effekt (knapp B) och när överskottsvätskan torkat upp tillräckligt i mullådan, så kan man dra ut och tömma innehållet.

Eller så inväntar man att toaletten når det automatikläge där den läser av att nivån i övre kammaren. När den är såpass mycket att det är dags för tömning så kommer toaletten själv öka på värmen i ett dygn. När detta är klart kommer texten "Töm Mullåda" visa sig i displayen. För att tömma gör man sedan följande:

1. Kontrollera att ingen vätska finns synlig i någon av nivåslangarna (26 och 27), finns vätska synlig så välj "Full Effekt" med hjälp av knapp B och invänta ett eller par dygn.
2. När detta är klart så dra ut kontakten i vägguttaget
3. Lossa frontluckan (25) och kontrollera att vätskan sjunkit undan även i den inre slangen.
4. Ta loss slangen i mullådan och dra sedan ut lådan
5. Töm lådan
6. Rengör mullådan och utrymmet där lådan står, lägg flottören på plats. 
7. Sätt tillbaka nivåslangen på lådan. Montera frontluckan.
8. Anslut strömmen

Vid mer frekvent användning, exempelvis vid permanentboende, behöver mullådan tömmas oftare. En normal tömningsintervall brukar vara var 4-6 vecka. Har inte toaletten varit i bruk de senaste 2 månaderna kan innehållet användas som jordförbättringsmedel direkt. När man tömmer mitt i säsongen bör innehållet efterkomposteras, enklast är om man låter detta ske i mullådan och att man kompletterar med en extra mullåda för att använda växelvis (denna kan köpas från oss). Den lådan som står på efterkompostering kan t ex placeras i en plastsäck som man sedan ställer i trädgården.

---

## Förbered kortare frånvaro

Om du är borta i mer än två dagar ska du stänga av strömmen och sätta täcklocket i sitsöppningen. I annat fall kan komposten bli torr och hård. Är det mycket vätska efter till exempel extra belastning, kan man lämna toaletten igång under en begränsad period (cirka en vecka). När vätskan sjunkit undan kommer toaletten gå in i standby läge och fläkten stängas av.

---

## Vid säsongsslut

När säsongen är över och det är dags att lämna fritidshuset drar du ut stickkontakten och sätter täcklocket (19) i sitsöppningen. Du bör även stänga av värmen i toalettrummet för att bibehålla fukthalten i komposten så länge som möjligt. MullToa kan inte frysa sönder. Man behöver inte heller tömma toaletten vid avstängning utan innehållet kan lämnas kvar.

---

## Uppstart efter stilleståndsperiod

När man tar toaletten i drift efter kortare eller längre uppehåll så är det viktigt att börja med att luckra upp komposten med hjälp av medföljande mullrakan. Detta för att rakorna i toaletten obehindrat skall kunna rotera när motorn startar samt för att få in luft i komposten. I samband med uppstart på våren inför ny säsong så starta alltid med att tömma mullådan, blanda eventuellt in BioLet/MullToa Specialmull i komposten (ej i lådan) för att få tillräcklig grundvolym, minst 10 cm ovanpå gallret. Strila med en vattenkanna några liter vatten för att fukta komposten innan man tar toaletten i bruk. Om det finns större klumpar som man inte lyckas göra sönder så ta bort dessa.



# SKÖTSEL 25a och 15a

---

## Ställ in värmen – Vid Start

### STÄLL IN VÄRMEN PÅ BIOLET/MULLTOA 15a OCH 25a - VID START

Med hjälp av vredet anpassas värmen i toaletten och läses enkelt av med hjälp av de 4 lamporna. (se nedan)



Rekommenderad startinställning vid 2 personer är steg 2. Efter 1-2 veckor i drift kan sedan värmen behöva anpassas i relation till nivån i vätskenivåslangen (28).

### SÅ HÄR STÄLLER DU IN VÄRMEN PÅ 15a OCH 25a

Ställ in värmen efter belastning, läs av nivåöret (28) på höger sida (framifrån sett) efter några dagar.

- Steg 0 pil riktning vänster - avstängd
- Steg 1 Grön lampa – Enbart fläkt
- Steg 2 Gul lampa 1 – Fläkt och 30% Värme
- Steg 3 Gul lampa 2 – Fläkt och 60% Värme
- Steg 4 Gul lampa 3 – Fläkt och 100% Värme

---

## Handhavande

### OM VÄTSKAN I NIVÅRÖRET

Nivåöret (på höger sida framifrån sett (27) visar hur mycket vätska det är i lådan. Notera att det kan vara lite vätska i lådan (synligt i slangen) men hela slangen ska absolut inte vara fylld; då är lådan full av vätska. Ett riktmärke är att någon centimeter vätska i slangen är en bra nivå. Om det stiger vätska i slangen så höj värmen till ett nästa steg. Skulle det inte visa sig något i slangen så sänk värmen ett steg i taget till dess det visar sig vätska i slangen.



### RÄTT TEMPERATUR

Med rätt temperatur i förhållande till belastning håller komposten en porös och fuktig konsistens. Är komposten för blöt kommer vätskan att bli liggande kvar ovanpå samtidigt som den blir kompakt vilket försämrar luftningen. Bli komposten alltför torr bildas istället hårda klumpar samtidigt som toalettpappret blir kvar. Se mer under Frågor & Svar på sidan 8.

### EXTRA STARTMULL

För att få bästa förmultning ska komposten hålla en porös och lagom fuktig konsistens. Det är en fördel om man tillsätter lite mull regelbundet, ca 1-2 liter/vecka. Skulle det ha bildats klumpar i komposten, passa på att göra sönder dessa med mullrakan. Klumpar kan vara ett tecken på att värmen är för hög, vrid då ner värmen till ett lägre tal.

### ANPASSA TÖMNINGEN

För den som använder sitt fritidshus ”normalt”, alltså fyra till sex veckor per år, räcker det oftast att mulllådan töms en gång. Använder man sitt hus längre perioder anpassas tömningsfrekvensen efter denna. **Grundregeln är att lådan ska tömmas innan avfallet når övre rakan.** Man lär sig snart anpassa tömningarna efter den belastning toaletten har. Mulllådan rymmer ca 10-12 liter kompost och väger vid tömning normalt ca 5-6 kg. Lådan blir åter full efter ett par dagars användning, för att mulen skall efterkomposteras innan nästa tömning. **Lådan är alltid full förutom dagarna efter tömning.**

## TÖM PÅ VÅREN

När man lämnar stugan för säsongen, bör mullen ligga kvar i toaletten över vintern. Man tömmer då mullådan på våren innan toaletten ska börja användas.

## OMRÖRNING

I samband med besök aktiveras omrörningen och den startar när man faller ner locket efter besök. På MullToa 15a ska handtaget vridas runt ett par varv efter varje besök. Detta för att avfall och papper ska blandas in i komposten och luckras upp. Detta är en förutsättning för en effektiv kompostering.

## TÖMNING

Ett par dagar innan tömning höjer man värmen till steg 4 för att torka upp vätskan i mullådan. När det försvunnit i nivåslangen, gör du följande:

1. Stäng av strömmen!
2. Kontrollera att ingen vätska är i nivåslangarna på höger (27) respektive vänster sida (26).
3. Finns vätska kvar, bibehåll värmeinställningen och avvakta tömning ytterligare i ett par dagar.
4. För att tömma: Lossa frontluckan (25). Ta av slangen till mullådan (27). Skulle lådan ha fastnat, för att komposten mellan lådan och gallret har torkat, frigör då lådan genom att dra mullrakan fram och tillbaka mellan lådan och gallret.
5. Töm lådan på lämpligt ställe.
6. Rengör lådan och sätt den på plats i toaletten. Innan du skjuter lådan på plats, se till att utrymmet där lådan ska stå är rent.
7. Sätt tillbaka nivåslangen.
8. Montera frontluckan.

Vid mer frekvent användning, exempelvis vid permanentboende, behöver mullådan tömmas oftare. En normal tömningsintervall brukar vara var 4-6 vecka. Har inte toaletten varit i bruk de senaste 2 månaderna kan innehållet användas som jordförbättringsmedel direkt. När man tömmer mitt i säsongen bör innehållet efterkomposteras, enklast är om man låter detta ske i mullådan och att man kompletterar med en extra mullåda för att använda växelvis (denna kan köpas från oss). Den lådan som står för efterkompostering placeras i en plastsäck som man sedan ställer i trädgården.

---

## Förbered kortare frånvaro

Om du är borta i mer än två dagar bör du dra ut stickkontakten och sätta täcklocket i sitsöppningen. I annat fall kan komposten bli torr och hård. Är det mycket vätska efter till exempel extra belastning, kan man lämna toaletten igång under en begränsad period (cirka en vecka). I steg 1 går enbart fläkten, och lådans innehåll kommer att torka upp långsamt.

---

## Vid säsongsslut

När säsongen är över och det är dags att lämna fritidshuset drar du ut stickkontakten och sätter täcklocket (19) i sitsöppningen. Du bör även stänga av värmen i toaletterummet för att bibehålla fukthalten i komposten så länge som möjligt. BioLet/MullToa kan inte frysa sönder.

---

## Uppstart efter stilleståndsperiod

När man tar toaletten i drift efter kortare eller längre uppehåll så är det viktigt att börja med att luckra upp komposten med hjälp av medföljande mullrakan. Detta för att rakorna i toaletten obehindrat skall kunna rotera när motorn startar samt för att få in luft i komposten. I samband med uppstart på våren inför ny säsong så starta alltid med att tömma mullådan, blanda eventuellt in MullToa Specialmull i komposten (ej i lådan) för att få tillräcklig grundvolym, minst 10 cm ovanpå gallret. Strila med en vattenkanna några liter vatten för att fukta komposten innan man tar toaletten i bruk. Om det finns större klumpar som man inte lyckas göra sönder så ta bort dessa.

# FRÅGOR & SVAR

---

## – Hur ser jag om komposten blir för torr?

Svar: Det syns att den är torr genom att det bildas klumpar, och att toalettpappret bli liggande ovanpå komposten, utan att blötas och blandas in ordentligt vid omrörning.

## – Vad gör jag om komposten blir för torr?

Svar: Sänk värmen till ett lägre nivå (15a, 25a) och strila några liter vatten med en vattenkanna på komposten. Fortsätt tills komposten får en fuktig och porös konsistens. Är det ständigt för torrt i komposten, på grund av låg belastning och trots att effekt vredet står på läge 1, kan man installera en timer som stänger av strömmen till toaletten på natten. Var även sparsam med toalettpapper, eftersom detta bryts ned långsammare då komposten är för torr. Det bör vara ca 1 cm vätska i nivåroret (28). På 55/65ai så gör även en kontroll i serviceläge på displayen så inte toaletten ger värme trots att det kanske är tomt på vätska i mullådan (sid 7 funktionskontroll).

## – Vad gör jag om komposten är för våt? D v s när det ligger vätska kvar ovanpå komposten samtidigt som lådan är torr eller bara har lite vätska.

1. Blanda in ca 5 liter Specialmull i komposten med mullrakan, till dess att överskottsvätskan sugits upp och blandats in.
2. Har volymen på komposten blivit så pass hög att den når den övre rakan, töm mullådan (se tömning sid 7 eller sid 9).
3. Vid behov upprepa tömningen efter någon vecka för att få ner volymen ytterligare.  
Öka inte värmen om det inte finns vätska i mullådan.

## – Vad gör jag om det är för mycket vätska i mullådan?

1. Är det bara i den högra nivåslangen (28) vätskan stigit så räcker det oftast med att öka effekten till ett högre steg samtidigt som man fortsätter använda toaletten.  
På 55/65ai gör en (funktionskontroll sid 7) och se så att vätskenivågivaren / flottören fungerar i förhållande till vätskenivå.
2. Skulle det (t ex efter en gästtopp) kommit vätska i den vänstra slangen (27) så har lådan svämmat över. Börja med att höja värmen och undvika att belasta toaletten med för mycket vätska. Skulle inte vätskan börja sjunka undan inom ett par dagar så måste man tömma denna. Detta sker lättast genom att dränera nivåslangen (27) som man lossar försiktigt i sin övre infästning. OBS! Öppna ej frontluckan.
3. Bräddavlopp, se sidan 4.

## – Vad får läggas i toaletten?

Förutom de naturliga behov som man uträttar vid ett toalettbesök är det endast toalettpapper som ska läggas i toaletten (och vanligt vatten som kan sprayas på komposten om den har blivit för torr) samt Specialmull. Man skall absolut inte slänga bindor och tamponger, fimpar, brinnande eller glödande föremål i toaletten!

## – Vad gör jag om det kommit insekter i toaletten?

Svar: Kläckta insekter använd insektspray och spraya ner i toaletten. Har man fått larver/pupporna så bör man använda MullToa Flugstopp, som kan köpas av oss eller våra återförsäljare.

## – Vad gör jag om det blir dålig lukt i toaletttrummet?

Svar: En rätt installerad och skött MullToa är helt luktfri. Om det skulle uppstå dålig lukt i toalettutrymmet är det ett tecken på att någonting är fel. Kontrollera att du noggrant följt installations- och skötselansvisningarna med hjälp av lathunden nedan, så upptäcker du sannolikt felkällan.

Kontrollera att:

- BioLet/MullToa får tillräckligt med **tilluft via en ventil i yttervägg** och att BioLet/MullToa originalrör (vita 55 mm diameter) använts vid installationen.
- Undvika korsdrag genom att inte ha både fönster och ventiler öppna samtidigt eller badrumsfläkt.
- Du inte har fler än två vita rörböjar och att de inte har en större vinkel än 45°.
- Det är tätt mellan rör och toalett.
- Frontluckan är ordentligt åtdragen.

### **– Omrörningen fungerar inte? 25a/55ai/65ai**

I omrörarmotorn sitter två skydd för att förhindra skador på mekaniska delar.

– *Går motorn normalt, men rakorna står stilla?*

I motoraxeln sitter en sprint som är ett slitageskydd. Vid för hårt motstånd går denna av och måste ersättas med en ny.

– *Går motorn för att sedan stoppa och efter en stund på egen hand startar om på nytt, medan rakorna står stilla?*

I elmotorn sitter ett termiskt överhettningsskydd som löser ut om det är för tungt motstånd för rakorna i komposten, det återställer sig själv efter ca 1 timma, men problemet måste åtgärdas. Oftast räcker det att luckra upp mullbädden och tillföra ett par liter specialmull och vatten.

### **– Vad gör jag om sprinten går av?**

Svar: Du kan själv byta sprinten. Detta är inget garantiåtagande. En extra sprint är fast tejpad intill motorn på 25a/55ai/65ai, på BioLet/MullToa 15a sitter en extra pinne tejpad på baksidan av toaletten.

Gå in på vår hemsida [www.mulltoa.com](http://www.mulltoa.com)

Under support / byte reservdelar finns anvisningar för byte på respektive modell

### **– När behövs behörig elektriker?**

MullToa är godkänd för installation i våtutrymmen. Om nätanslutningssladden skadas måste den bytas av tillverkaren, deras reparationsfirma eller annan behörig person (för att förhindra skada). Denna anvisning placeras vid toaletten.

### **– Var finns reservdelar och service?**

**Svar: Kontakta SwedEco, tel: 031 - 42 29 30 eller gå in på vår hemsida [www.mulltoa.com](http://www.mulltoa.com) för att hitta din närmsta återförsäljare, [www.mulltoa.nu](http://www.mulltoa.nu) för att beställa reservdelar. Ha alltid serienumret på toaletten tillhands, det finns på en dekal högt upp på toalettens baksida. Vid eventuell reparation utförd av serviceman ska toaletten vara tömd och rengjord. innan service kan utföras.**

# SwedEco

Swedish Ecology AB » Klippan 1J » S-414 51 Göteborg » Sweden  
Tel: +46 31 42 29 30 » Fax: +46 31 42 49 08 » [info@mulltoa.com](mailto:info@mulltoa.com)  
[www.mulltoa.com](http://www.mulltoa.com)