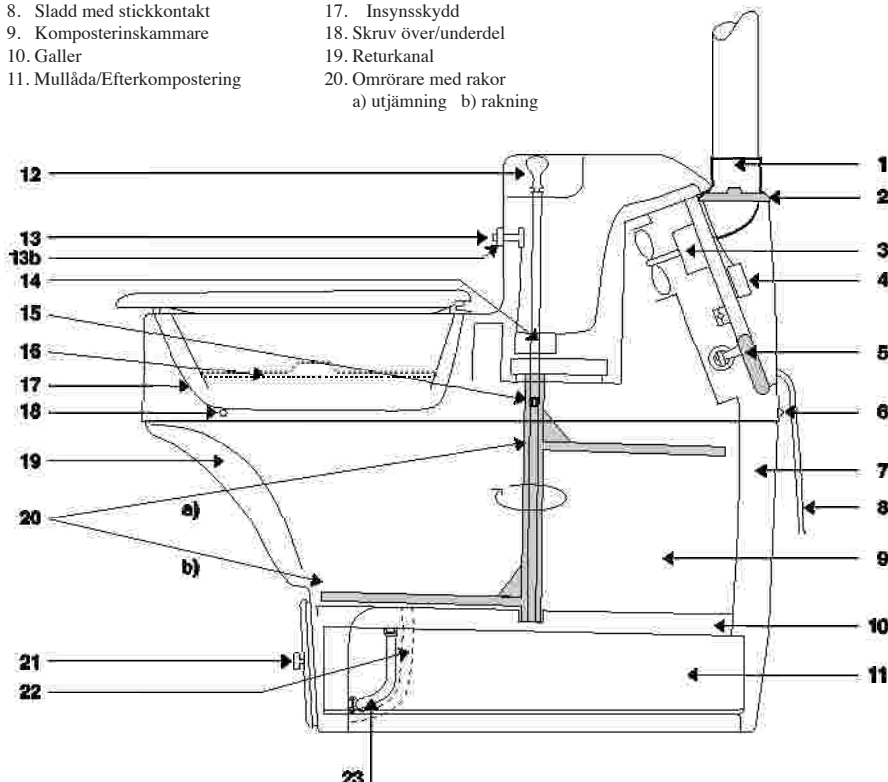


MullToa Manuell/Automat

- | | | |
|---|---|--|
| 1. Ventilationsstos | 12. Handtag med brytpinne för omröraren (manuell) | 21. Lucka för mullåda |
| 2. Reglerbar termostat | 13. Kontakt för omröraren (automat) | 22. Nivårör, tömningskontroll (vänster framifrån sett) |
| 3. Fläktmotor | 13b. Mutter för kontakt | 23. Nivårör, låda (höger framifrån sett) |
| 4. Kopplingsplint med flatstifts-koppling (automat) | 14. Omrörarmotor (automat) | |
| 5. Värmeelement | 15. Brytpinne (automat) | |
| 6. Skruv över/underdel | 16. Täcklock | |
| 7. Varmluftskanaler | 17. Insynsskydd | |
| 8. Sladd med stickkontakt | 18. Skruv över/underdel | |
| 9. Komposteringskammare | 19. Returkanal | |
| 10. Galler | 20. Omrörare med rakor
a) utjämning b) rakning | |
| 11. Mullåda/Efterkompostering | | |



Byte av Underkniv Manuell, Automat (Toaletten bör vara tömd på kompost)

1. Bryt strömmen
2. Lyft toaletten i framkant. Drag fram den så att den lossar från väggfästena och lossa ventilationsröret.
3. Skruva av den runda muttern (13b) som håller kontakten (Automat)
Ta ur brytpinnen och handtaget (12), (Manuell)
4. Lossa de fyra stjärnskruvarna (18+6) som håller överdelen och lyft av den.
5. Manuell: lossa drevpaketet (14) till omröraren (fyra skruv), lyft ur drevsatsen.
Automat: Lossa omrörarmotorn (fyra skruv), lyft ur motorn.
6. Under drevpaketet/omrörarmotorn syns änden på den fyrkantiga omröraraxeln. Lyft denna rakt upp ca 5 cm och tag samtidigt tag i underkniven och vik axeln utåt. Dra loss kniven neråt.
7. Montera den nya kniven på änden av axeln och spåra ner axeln i hålet i gallret. På manuell modell monteras även nylonbrickan dit mellan över och underkniv.
8. Provkör.
9. Montera tillbaka överdelen.
10. Sätt tillbaka toaletten på plats och anslut ventilationsröret.
11. Fyll i specialmull ca 20 liter i toaletten.