

# Installations- och Bruksanvisning för MullToa



**MullToa**  
ORIGINALET!



## Grattis till valet av en MullToa!

Din biologiska toalett är svensktillverkad och av märket MullToa. Det innebär att den producerar naturlig mull direkt på plats i själva toaletten, utan separering och utan påsar. MullToa har fått miljömärkningen SVANEN som enda biologiska toalett på den svenska marknaden och är dessutom patenterad.

# INLEDNING

---

När du står inför en installation av din nya MullToa, ber vi dig läsa igenom denna instruktion i sin helhet innan du påbörjar installationsarbetet. Erfarenheten visar att de fel som kan uppstå nästan uteslutande har att göra med installation och skötsel. För ett bekymmersfritt användande, ta en stund att läsa igenom texten. Det är det värt.

## VIKTIGA SAKER ATT ALLTID TÄNKA PÅ...

- När toaletten används ska rumstemperaturen vara minst 18°.
- Om du är borta i mer än två dagar ska du alltid stänga av strömmen och sätta täcklocket i sitsöppningen, detta för att fördröja uttorkningen. Fukthalten är en viktig beståndsdel i den biologiska processen, så det är viktigt att bibehålla fukten så länge som möjligt, även under stillestånd. Innan man börjar använda toaletten igen så bör man alltid luckra upp komposten med medföljande mullraka.
- Värmen i rummet kan stängas av under stilleståndsperioder då MullToa inte fryser sönder
- Förutom de naturliga behov som man utträttat vid ett toalettbesök är det endast toalettpapper som skall läggas i toaletten samt MullToa specialmull. Man skall absolut inte slänga bindor och tamponger, fimpar, brinnande eller glödande föremål i toaletten!

Denna komposteringsanläggning kan användas av barn från 8 år och uppåt, personer med nedsatt fysisk, sensorisk och mental kapacitet, bristande erfarenhet och kunskap om de fått handledning eller instruktioner om användning av apparaten på ett säkert sätt och förstår riskerna som är inblandade. Barn får inte leka med apparaten. Rengöring och underhåll får inte utföras av barn utan tillsyn.

Om sladden är skadad, måste den ersättas av tillverkaren, dess service-representant eller liknande kvalificerade personer för att undvika fara.

# INNEHÅLL

---

Så fungerar MullToa _____	3	Omrörning _____	55, 65ai 7_15, 25e 9
Kontakta Miljö- osh hälsoskyddskontoret _____	3	Tömning av mullådan _____	55, 65ai 7_15, 25e 9
Ditt MullToa-paket _____	3	Gallrets spjällfunktion _____	55, 65ai 7_15, 25e 9
Installationspaket _____	3	Flottörfunktion _____	55, 65ai 7_15, 25e 9
Extra tillbehör _____	3	Anpassa tömningen _____	55, 65ai 7_15, 25e 9
MullToa i genomskärning – alla delar _____	3	Töm på våren _____	55, 65ai 7_15, 25e 9
Installation _____	4	Stäng av strömmen! _____	55, 65ai 7_15, 25e 9
Detta behöver du _____	4	Förbered kortare frånvaro _____	55, 65ai 7_15, 25e 9
Rörinstallation _____	4	Vid säsongsslut _____	55, 65ai 7_15, 25e 9
Temperatur _____	4	Vid säsongstart _____	55, 65ai 7_15, 25e 9
Lufttillförsel _____	4	Frågor och svar _____	10-11
Montering _____	5	Dålig lukt _____	10
Start av tom toalett _____	5	För torr kompost _____	10
Skötsel _____	55, 65ai 6_15, 25e 8	För våt kompost _____	10
Regelbunden skötsel _____	55, 65ai 6_15, 25e 8	Insekter i komposten _____	10
Ställ in värmen _____	55, 65ai 6_15, 25e 8	Byte av brytpinne _____	11
Vätska i nivåröret _____	55, 65ai 6_15, 25e 8	Var finns reservdelar och service? _____	11
Rätt temperatur _____	55, 65ai 6_15, 25e 8		

# Så fungerar MullToa

MullToa är en biologisk toalett som komposterar avfallet och avdunstar vätska, på plats i själva toalettstolen. Komposteringen sker med hjälp av naturens egna mikroorganismer, utan kemikalier. Här ska ingenting separeras från vartannat vid ett toalettbesök; man gör sina behov som på vilken toalett som helst. Kontrollerad lufttillförsel och värme samt regelbunden omrörning av komposten påskyndar förmultningen och omvandlar toalettavfallet till miljövänlig mull. Denna blir ett näringsrikt tillskott i trädgården.

## Kontakta Miljö- och Hälsoskyddskontoret

Kontakta Miljö- och Hälsovårdskontoret för att bli befriad från latrinhämtningsavgift och för att få reda på lokala, aktuella hälsovårdsregler. Detta gäller alltid vid installation, oavsett typ, av toalett.

## Ditt MullToa-paket

Lådan innehåller:

En toalett, en påse med specialmull och mullraka.



## Installationspaketet för tak eller vägg (tillbehör)

Installationspaketet tak innehåller: Ventilationsrör, (4 x 1,1 meter ventilationsrör, med 55 mm ytterdiameter), täckrör (1 meter 110 mm ytterdiameter), isolering (2 x 1 meter), en reduceringsmuff (55/110mm), en takstos samt en näthuv.

Installationspaketet vägg innehåller: 2x rörböj 55mm 45°, 1 x isolering 50cm, Täckplatta inre, Täckplatta yttre, 1 x Täckrör 45°, 2 x Ventilationsrör 55 mm, 2 x Isolering 1 m, 1 x Täckrör 110mm, 1 x Täckrör 110mm (muffat), 1 x Reduceringsmuff, 1 x Näthuv.

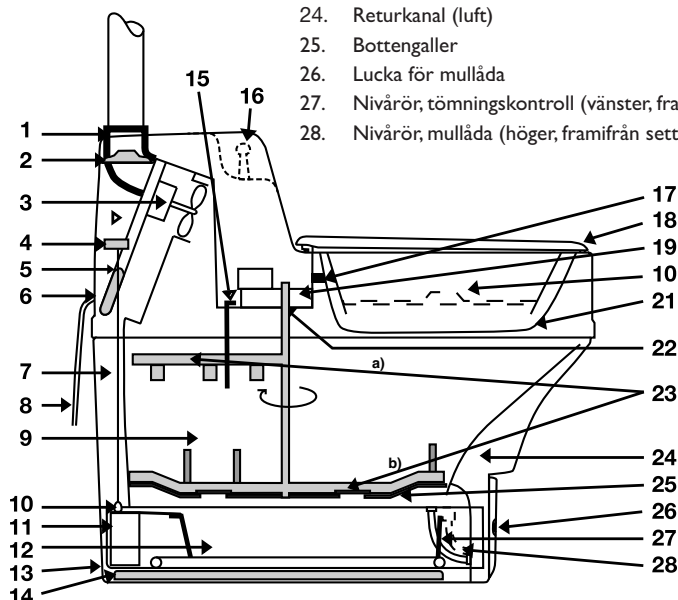
## Extra tillbehör

Som extra tillbehör finns: Rörböjar (30° och 45°), isolering, raka rör samt MullToa Specialmull, MullToa Flugstopp och extra mulllåda.

## MullToa i genom-

1. Ventilationsstos
2. Värmereglage 15e/25e, Display 55ai/65ai
3. Fläktmotor
4. Nivågivare vätska 55ai/65ai
5. Plugg MT55/65ai
6. Värmeelement
7. Varmluftskanaler
8. Sladd med stickkontakt
9. Komposteringskammare
10. Nivåvakt 55ai/65ai
11. Flottör i mulllåda 55ai/65ai
12. Mulllåda/Efterkompostering
13. Anslutning bräddavlopp
14. Bottenvärme
15. Nivågivare för kompostnivå 55ai/65ai
16. Handtag med sprint 15e
17. Magnetkontakt och magnet, omrörare 25e
18. Hylsmutter för fäste: Insynsskydd
19. Motorpaket/omrörare 25e/55ai/65ai
20. Täcklock
21. Insynsskydd
22. Sprint 25e/55ai/65ai

23. Omrörare med rakor
  - a. Rörlig utjämnare
  - b. Rörlig raka – dubbel med spjäll 55ai/65ai
  - Rörlig raka – enkel 15e/25e
24. Returkanal (luft)
25. Bottengaller
26. Lucka för mulllåda
27. Nivårör, tömningskontroll (vänster, framifrån sett)
28. Nivårör, mulllåda (höger, framifrån sett)



# INSTALLATION

---

## Detta behöver du

För montering behöver du följande:

- Borrmaskin Hålsåg (55 mm)
- Sticksåg
- Såg
- Tumstock/mätverktyg
- Asfaltskitt/klister

Kontrollera även golvytan där toaletten ska placeras, så att den är tillräckligt stor. Erforderlig golvyta är:

MT15e, 25e och 55ai bredd 55 cm x längd 110 cm (för toalett och uttagning av mullåda)

MT65ai bredd 65 cm x längd 135 cm (för toalett och uttagning av mullåda)

---

## Rörinstallation

Använd endast MullToa originaldelar, hela röret, från innertak och uppåt genom kallutrymmen, ska isoleras. Detta för att förhindra kallras och kondensbildning i ventilationsröret. Isoleringskravet gäller alltid, oavsett hur mycket toaletten används, även om toaletten endast används på sommaren. **Använd inte rörböjar över 45°. Använd inte någon regnhatt på toppen av ventilationsröret, endast näthuv.** Luften måste ha fritt flöde ut (detta är extra viktigt att tänka på vid byte av toalett från annat fabrikat, när de gamla rören har annan diameter) och får inte bromsas upp. Eventuellt regnvatten som kommer ner i röret påverkar eller skadar inte toaletten.

---

## Temperatur

Toalettutrymmet måste vara isolerat. När toaletten används ska rumstemperaturen vara minst 18°C för att säkerställa funktionen. Enklast är att montera in ett termostatstyrt element. **Står toaletten oanvänd kan temperaturen i rummet däremot vara hur låg som helst – ingenting fryser sönder.**

---

## Lufttillförsel

**För att säkerställa tillräcklig lufttillförsel ska man installera en ventil i ytterväggen** (diameter ca 100mm). Brist på tilluft kommer orsaka sämre avdunstning och kan även ge lukt inomhus. Undvik att ha badrumsfläkt i toalettutrymmet, då en sådan skapar korsdrag vilket innebär att det kan bli lukt inne.

---

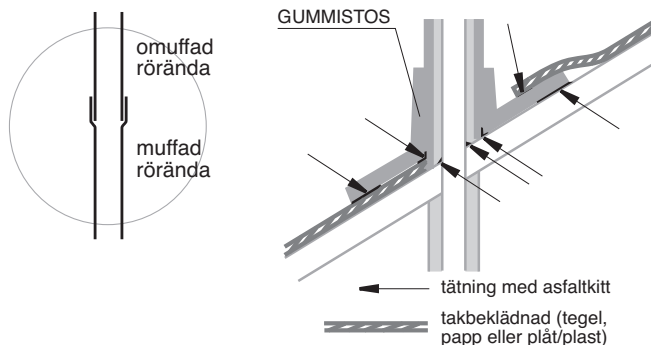
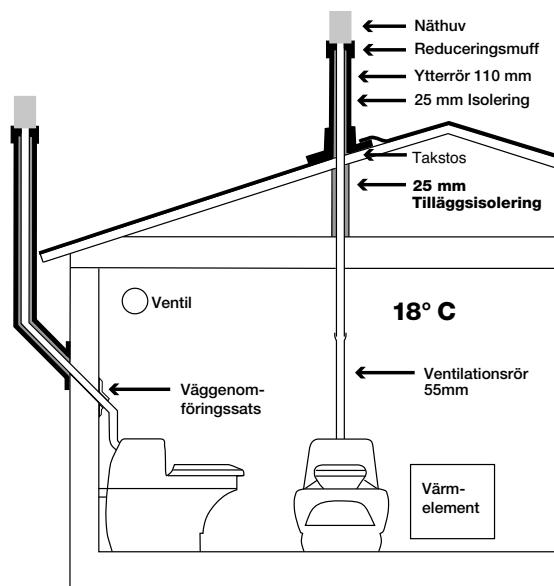
## Välja språk i display 55/65ai

- Håll både knapp A och B nertryckta.
- Sätt i stickkontakten i vägguttaget.
- Släpp knapparna och därefter kan man bläddra mellan språk med knapp A.
- När man gjort sitt val så bekräfta med knapp B därefter är språkvalet klart.



# Montering

1. Sätt toaletten på plats, mot toaletterummets vägg.  
Golvet måste vara plant och **isolerat**.
2. Mät ut och ta upp hål för ventilationsröret i innertaket, med diameter 55 mm. Ventilationsröret monteras med omuffad ända ner i anslutningsstosen på toaletten.
3. Mät ut och tag upp hål i yttertaket, med diameter 55 mm.
4. Skjut upp röret i hålet. Täta väl med asfaltkitt mellan röret och yttertaket, så att det inte uppstår läckage.
5. Isolera röret från innertak och upp till toppen.  
**All rördragning i kallutrymme ska vara isolerad.**
6. Kapa av ytterröret så att det passar takets vinkel.
7. Trä takstosen över ytterröret. Har du plåttak är det lämpligast att låta en plåtslagare göra en övergång mellan takbeklädnad och ytterrör.
8. Trä ytterröret över ventilationsrörets isolering. Sätt på reduceringsmuffen.
9. Justera takstosen och täta ordentligt med asfaltkitt mellan stos och tak.
10. Montera näthuven mot stoppet på reduceringsmuffen.
11. Säkerställ att det finns element och tilluftsventil i toalettutrymmet.



## Start av tom toalett (nystart)

Vid start av tom toalett gör du följande.

1. Häll i ca 2/3 av påsen med MullToa Specialmull i toaletten, förutom MullToa 65ai där hela påsen skall fyllas på. Ungefär hälften av Specialmullen faller direkt ner genom gallret till mullådan.
2. Anslut stickkontakten till ett jordat vägguttag. Fäll upp locket så startar motorn automatiskt och går ett litet tag för att fördela mullen. Upprepa detta ett par gånger för att mullen skall jämnas ut och **mullådan fyllas**. På MullToa 15e vrids handtaget medurs minst ett par varv för att fördela mullen. **Mullådan är sedan full fram till tömning och töms först när kompostnivån når översta rakan (22).**
3. På mulltoa 15e och 25e så sätt värmereglaget (rekommenderad startinställning steg 1). Denna regleras sedan efter hur många personer som använder toaletten.

### START EFTER STILLESTÅNDSPERIOD

1. Börja med att luckra upp komposten i den övre kammaren innan toaletten tas i bruk.
2. Sätt i kontakten i vägguttaget.
3. Tillför eventuellt lite Specialmull om kompostvolymen understiger 10cm



# SKÖTSEL 65ai och 55ai

## Inställbara lägen

### NORMAL DRIFT

Toaletten befinner sig i ett automat läge där allt sker i förhållande till den belastning som är:

- Värmebehovet anpassas efter vätskenivå i mullådan
- Omröraren startar automatiskt varannan timme samt vid besök



### MANUELL / TÖMNING

I detta läge kopplas automatiken ur och skall bara användas tillfälligt och inte under längre perioder:

- Värmen kommer sättas på högsta effekt tills dess att man åter väljer Normal Drift genom att trycka på knapp "A"
- Omröraren startar automatiskt varannan timme samt vid besök



## Informationslägen

Displayen kommer även ge information avseende när det är dags att tömma mullådan och om det är mycket vätska i mullådan.

### TÖM MULLÅDA

När den övre kompostkammaren är så pass full att det börjar bli dags att tömma mullådan, kommer toaletten påbörja arbetet att förbereda detta. Värmen kommer att höjas till maxeffekt och efter ca ett dygn kommer displayen blinka "Töm Mullåda". Kontrollera då att vätskenivån är tillräckligt låg för att ta ut lådan. Skulle det vara för mycket vätska kvar så sätt toaletten i manuell läge (knapp B) och invänta tills vätskenivån gått ner. När mullådan sedan är tömd och man åter startar igång, så återgår toaletten till "Normal Drift" igen så snart kompostvolymen sjunkit, detta kan ta någon dag.



### VÄTSKA HÖG NIVÅ

Om vätskenivån skulle bli onormalt hög i mullådan kommer texten Vätska Hög Nivå upp i displayen. Beror detta på att det är en tillfällig extra belastning, så kan man behöva tillföra lite extra specialmull. Och eventuellt minska belastningsgraden för att toaletten skall kunna återgå till normal nivå.



## Funktionskontroll

### VIA DISPLAYEN KAN MAN GÖRA EN ENKEL FUNKTIONSKONTROLL PÅ GIVARE OCH STYRNINGAR.

Tryck ner knapp A först och därefter knapp B. Håll bägge nertryckta i ca 5 sek. Här finns flera informationsfönster men de två viktigaste att kontrollera är Sensor B och Output C

Använd knapp A för att bläddra framåt i meny. För att kontrollera givarna bläddra fram till Sensor B. Stor Bokstav innebär att givaren är aktiv och liten bokstav att den är inaktiv. De sensorer man ser från vänster är:

C/c: kompostnivågivare indikerar när komposten når övre rakan S/s: lockgivare, indikerar att locket fälls upp M/m: omrörarmotor aktiverad L: Vätskenivågivare (alltid aktiv) siffran 0-4 visar hur mycket vätska som är i mullådan. 0 = tom låda.

Vätskenivå givaren har ett skyddsläge om nivåvakten inte har kontakt med flottören. Så om det är tomt på vätska i lådan, toaletten är varm och nivån visar L3 i menyfönstret så behöver man tömma mullådan och undersöka detta

Output C visar vilka 230V komponenter som är aktiva.

M/m är omrörarmotorn när motorn får signal att starta så växlar det från litet till stort (M) då skall också omröraren börja rotera. F/f är fläkten och aktiveras av besöksintervall och vätskenivå.

B/b är bottenelementet aktiveras av vätskenivå så i tex L0 skall det vara Liten bokstav och ingen värme.

A/a är huvudelementet och styrs på samma sätt som bottenlement.





# Praktisk hantering

## VÄTSKAN I NIVÅRÖRET

Nivåröret på höger sida framifrån sett visar hur mycket vätska det är i lådan. Vätska kan i perioder finnas synlig och är helt normalt men slangen skall under normal drift och belastning inte vara fylld. Om detta skulle ske utan att det står någon varning i displayen kan detta bero på någon form av problem med flottörfunktionen. Sätt då toaletten i "manuellt läge", toaletten ger då full effekt på värme oavsett flottören. När man ser att vätskan gått tillbaka i slangen och det blivit tomt, tas lådan ut och töms så man kan undersöka och göra rent runt flottören innan man fortsätter använda toaletten.



## EXTRA STARTMULL

För att få bästa förmultning ska komposten hålla en porös och lagom fuktig konsistens. Det är en fördel om man tillsätter lite mull regelbundet, ca 1 liter/vecka. Mulltillförsel är viktig för att balansera och skapa bra förhållanden i komposten. Märker man tendenser att komposten är blöt och kompakt så är mulltillförsel och omrörning viktigare än höjning av värme,

## EXTRA BELASTNINGAR

För att förbereda extra besök över t ex en helg så kan man tillföra ett par liter extra med specialmull. Vid behov kan man även växla över till "manuellt läge" (B) för att på så sätt få upp en högre avdunstningshastighet redan ett par timmar före besök.

## VID LÅG BELASTNING

För att minska risk för problem med torr i kompost vid låg belastning, så går toaletten in i ett läge där även fläkten stängs av. Detta sker när det inte finns någon vätska i mullådan samt där man har lägre besöksantal än 6st per dygn

## FLOTTÖRENS FUNKTION

MullToa 55/65ai är utrustade med en flottör i mullådan som styr hur mycket värme som skall tillföras så att det hela tiden är en anpassning till vätskenivån i mullådan. Därför är det viktigt att kontrollera vätskenivån i slangen på höger sida framifrån sett varje vecka så att det inte är mer än halva nivåröret fyllt med vätska.

## OMRÖRNING

Omrörningen sker automatiskt varannan timme för att säkerställa blandning och syresättning av komposten. Även i samband med besök aktiveras omrörningen och den startar när man faller ner locket efter besök.

## TÖMNING

När komposten börjar närma sig den övre rakan kommer toaletten själv gå över i tömningsläge. När den processen är avslutad så kommer displayen visa "Töm Mullåda", gör då följande:

1. Kontrollera att ingen vätska finns synlig i någon av nivåslangarna (26 och 27) finns vätska synlig så välj "manuellt läge" med hjälp av knapp B och invänta ett eller par dygn.
2. Stäng av strömmen
3. Lossa frontluckan (25) och kontrollera att vätskan sjunkit undan även i den inre slangen.
4. Ta loss slangen i mullådan och dra sedan ut lådan
5. Töm lådan
6. Rengör mullådan och säkerställ att flottören är på plats och att det är rent där lådan skall stå.
7. Sätt tillbaka nivåslangen på lådan. Montera frontluckan.
8. Anslut strömmen

## När man lämnar stugan

När man lämnar stugan så rekommenderar vi att man alltid drar ut stickkontakten. Skulle man glömma av detta så finns en standby funktion i toaletten som gör att fläkt och värmeelement stängs av när vätskan i mullådan försvunnit. Man behöver inte tömma toaletten vid avstängning utan innehållet kan lämnas kvar.

## Vid säsongsstart

När man tar toaletten i drift efter kortare eller längre uppehåll så är det viktigt att börja med att luckra upp komposten med hjälp av medföljande mullrakan. Detta för att rakorna i toaletten obehindrat skall kunna rotera när motorn startar samt för att få in syre i komposten. I samband med uppstart på våren inför ny säsong så starta alltid med att tömma mullådan, blanda eventuellt in MullToa Specialmull i komposten (ej i lådan) för att få tillräcklig grundvolym, minst 10 cm ovanpå gallret. Strila även över vatten för att fukta komposten innan man tar toaletten i bruk.

# SKÖTSEL 25e och 15e

---

## Ställ in värmen – Vid Start

### STÄLL IN VÄRMEN PÅ MULLTOA 15E OCH 25E - VID START

Med hjälp av vridet anpassas värmen i toaletten och läses enkelt av med hjälp av de 4 lamporna. (se nedan)



Rekommenderad startinställning vid 2 personer är steg 2. Efter 1-2 veckor i drift kan sedan värmen behöva anpassas i relation till nivån i vätskenivåslangen (28).

### SÅ HÄR STÄLLER DU IN VÄRMEN PÅ 15e OCH 25e

Ställ in värmen efter belastning, läs av nivåöret (28) på höger sida (framifrån sett) efter några dagar.

- Steg 1 Grön lampa – Enbart fläkt
- Steg 2 Gul lampa 1 – Fläkt och 30% Värme
- Steg 3 Gul lampa 2 – Fläkt och 60% Värme
- Steg 4 Gul lampa 3 – Fläkt och 100% Värme

---

## Praktisk hantering

### OM VÄTSKAN I NIVÅÖRET

Nivåöret (på höger sida framifrån sett (27) visar hur mycket vätska det är i lådan. Notera att det kan vara lite vätska i lådan (synligt i slang) men hela slangens ska absolut inte vara fylld; då är lådan full av vätska. Ett riktmärke är att någon centimeter vätska i slangens är en bra nivå. Om det stiger vätska i slangens så höj värmen till ett nästa steg. Skulle det inte visa sig något i slangens så sänk värmen ett steg i taget till dess det kommer fram vätska.



### RÄTT TEMPERATUR

Med rätt temperatur i förhållande till belastning håller komposten en porös och fuktig konsistens. Är komposten för blöt kommer vätskan bli liggande kvar ovanpå samtidigt som den blir kompakt vilket försvårar syresättningen. Bli komposten alltför torr bildas istället hårda klumpar samtidigt som toalettpappret inte försvinner. Se mer under Frågor & Svar på sidan 8.

### EXTRA STARTMULL

För att få bästa förmultning ska komposten hålla en porös och lagom fuktig konsistens. Det är en fördel om man tillsätter lite mull regelbundet, ca 1 liter/vecka. Skulle det ha bildats klumpar i komposten, passa på att göra sönder dessa med mullrakan. Klumpar kan vara ett tecken på att värmen är för hög, vrid då ner värmen till ett lägre tal.

### ANPASSA TÖMNINGEN

För den som använder sitt fritidshus "normalt", alltså fyra till sex veckor per år, räcker det oftast att mulllådan töms en gång. Använder man sitt hus längre perioder anpassas tömningsfrekvensen efter denna. **Grundregeln är att lådan ska tömmas innan avfallet når övre rakan.** Man lär sig snart anpassa tömningarna efter den belastning toaletten har. Mulllådan rymmer ca 10-12 liter kompost och väger vid tömning normalt ca 5-6 kg. Lådan blir åter full efter ett par dagars användning, för att mullen skall efterkomposteras innan nästa tömning. **Lådan är alltid full förutom dagarna efter tömning.**

## TÖM PÅ VÅREN

När man lämnar stugan för säsongen, bör mullen ligga kvar i toaletten över vintern. Man tömmer då mulllådan på våren innan toaletten ska börja användas.

## OMRÖRNING

I samband med besök aktiveras omrörningen och den startar när man fäller ner locket efter besök. På MullToa 15e ska handtaget vridas runt ett par varv efter varje besök. Detta för att avfall och papper ska blandas in i komposten och luckras upp. Detta är en förutsättning för en effektiv kompostering.

## TÖMNING

Ett par dagar innan tömning höjer man värmen till steg 4 för att torka upp vätskan i mulllådan. När det försvunnit i nivåslangen, gör du följande:

1. Stäng av strömmen!
2. Kontrollera att ingen vätska är i nivåslangarna på höger (27) respektive vänster sida (26).
3. Finns vätska kvar, bibehåll värmeinställningen och avvakta tömning ytterligare i ett par dagar.
4. För att tömma: Lossa frontluckan (25). Ta av slangen till mulllådan (27). Skulle lådan ha fastnat, för att komposten mellan lådan och gallret har torkat, frigör då lådan genom att dra mullrakan fram och tillbaka mellan lådan och gallret.
5. Töm lådan på lämpligt ställe.
6. Rengör lådan och sätt den på plats i toaletten. Innan du skjuter lådan på plats, se till att utrymmet där lådan ska stå är rent.
7. Sätt tillbaka nivåslangen. Montera frontluckan.

Vid mer frekvent användning, exempelvis vid permanentboende, behöver mulllådan tömmas oftare. Har inte toaletten varit i bruk de senaste 2 månaderna kan innehållet användas som jordförbättringsmedel direkt. När man tömmer mitt i säsongen bör innehållet efterkomposteras, enklast är om man låter detta ske i mulllådan och att man kompletterar med en extra mulllåda för att använda växelvis (denna kan köpas från oss). Den lådan som står för efterkompostering placeras i en plastsäck som man sedan ställer i trädgården.

---

## Förbered kortare frånvaro

Om du är borta i mer än två dagar ska du stänga av strömmen och sätta täcklocket i sitsöppningen. I annat fall kan komposten bli torr och hård. Är det mycket vätska efter till exempel extra belastning, kan man lämna toaletten igång under en begränsad period (cirka en vecka). I steg 1 går enbart fläkten, och lådans innehåll kommer att torka upp långsamt.

---

## Vid säsongsslut

När säsongen är över och det är dags att lämna fritidshuset drar du ut stickkontakten och sätter täcklocket (19) i sitsöppningen. Du bör även stänga av värmen i toalettrummet för att bibehålla fukthalten i komposten så länge som möjligt. MullToa kan inte frysa sönder.

---

## Efter uppehåll och säsongstart

När man tar toaletten i drift efter kortare eller längre uppehåll så är det viktigt att börja med att luckra upp komposten med hjälp av medföljande mullrakan. Detta för att rakorna i toaletten obehindrat skall kunna rotera när motorn startar samt för att få in syre i komposten. I samband med uppstart på våren inför ny säsong så starta alltid med att tömma mulllådan, blanda eventuellt in MullToa Specialmull i komposten (ej i lådan) för att få tillräcklig grundvolym, minst 10 cm ovanpå gallret. Strila även över vatten för att fukta komposten innan man tar toaletten i bruk.

# FRÅGOR & SVAR

---

## – Vad gör jag om komposten blir för torr?

Svar: Det syns att den är torr genom att det bildas klumpar, och att toalettpappret bli liggande ovanpå komposten, utan att blötas och blandas in ordentligt vid omrörning.

## – Vad gör jag om komposten blir för torr?

Svar: Sänk värmen till ett lägre nivå (15e, 25e) och spraya några liter vatten med en duschflaska på komposten. Fortsätt tills komposten får en fuktig och porös konsistens (grötaktig). Är det ständigt för torrt i komposten, på grund av låg belastning och trots att effekt vredet står på läge 1, kan man installera en timer som stänger av strömmen till toaletten på natten. Var även sparsam med toalettpapper, eftersom detta bryts ned långsammare då komposten är för torr. Det bör vara ca 1 cm vätska i nivåret (28).

## – Vad gör jag om komposten är för våt? D v s när det ligger vätska ovanpå komposten samtidigt som lådan är torr eller har lite vätska.

1. Blanda in ca 5 liter MullToa Specialmull i komposten, till dess att överskottsvätskan sugits upp och blandats in.
2. Har volymen på komposten blivit så pass hög att den når den övre rakan, töm mullådan (se tömning sid 7 eller sid 9).
3. Vid behov upprepa tömningen efter någon vecka för att få ner volymen ytterligare.

## – Vad gör jag om det är för mycket vätska i mullådan?

1. Är det bara i den högra nivåslangen (28) vätskan stigit så räcker det oftast med att öka effekten till ett högre steg samtidigt som man kan fortsätta använda toaletten.
2. Skulle det (t ex efter en gästtopp) komma vätska i den vänstra slangen (27) så har lådan svämmat över. Börja med att höja värmen och undvika att belasta toaletten med för mycket vätska. Skulle inte vätskan börja sjunka undan inom ett par dagar så måste man tömma denna. Detta sker lättast genom att dränera nivåslangen (27) som man lossar försiktigt i sin övre infästning. OBS! Öppna ej frontluckan.

## – Vad får läggas i toaletten?

Förutom de naturliga behov som man uttrycker vid ett toalettbesök är det endast toalettpapper som ska läggas i toaletten (och vanligt vatten som kan sprayas på komposten om den har blivit för torr) samt MullToa Specialmull. Man skall absolut inte slänga bindor och tamponger, fimpar, brinnande eller glödande föremål i toaletten!

## – Vad gör jag om det kommer insekter i toaletten?

Svar: Kläckta insekter använd insektsspray och spraya ner i toaletten. Har man fått larver/puppor så bör man använda MullToa Flugstopp, som kan beställas från oss eller våra återförsäljare.

## – Vad gör jag om det blir dålig lukt i toaletterummet?

Svar: En rätt installerad och skött MullToa är helt luktfri. Om det skulle uppstå dålig lukt i toalettutrymmet är det ett tecken på att någonting är fel. Kontrollera att du noggrant följt installations- och skötselanvisningarna med hjälp av lathunden nedan, så upptäcker du sannolikt felkällan.

Kontrollera att:

- MullToa får tillräckligt med **tilluft via en ventil i yttervägg** och att MullToa originalrör (vita 55 mm) använts vid installationen.
- Undvika korsdrag genom att inte ha både fönster och ventiler öppna samtidigt eller badrumsfläkt.
- Du inte har fler än två vita rörböjar och att de inte har en större vinkel än 45°.
- Det är tätt mellan rör och toalett.
- Frontluckan är ordentligt åtdragen.

**– Omrörningen fungerar inte? 25e/55ai/65ai**

I omrörarmotorn sitter två skydd för att förhindra skador på mekaniska delar.

– *Går motorn normalt, men rakorna står stilla?*

I motoraxeln sitter en sprint som är ett slitageskydd. Vid för hårt motstånd går denna av och måste ersättas med en ny.

– *Går motorn för att sedan stoppa och efter en stund på egen hand startar om på nytt, medan rakorna står stilla?*

I elmotorn sitter ett termiskt överhettningsskydd som löser ut om det är för tungt motstånd för rakorna i komposten, det återställer sig själv efter ca 1 timma, men problemet måste åtgärdas. Oftast räcker det att luckra upp mullbädden och tillföra ett par liter specialmull och vatten.

**– Vad gör jag om sprinten går av?**

Svar: Du kan själv byta sprinten. Detta är inget garantiåtagande. En extra sprint är fast tejpad intill motorn på 25e/55ai/65ai, på MullToa 15 sitter en extra pinne tejpad på baksidan av toaletten.

Gå in på vår hemsida [www.mulltoa.com](http://www.mulltoa.com)

Under support / byte reservdelar finns anvisningar för byte på respektive modell

**– När behövs behörig elektriker?**

MullToa är godkänd för installation i våtutrymmen. Om nätanslutningssladden skadas måste den bytas av tillverkaren eller deras reparationsfirma, eller annan behörig person, (för att förhindra skada). Denna anvisning placeras vid toaletten.

**– Var finns reservdelar och service?**

**Svar: Kontakta MullToa, tel: 031 - 42 29 30 eller gå in på vår hemsida [www.mulltoa.com](http://www.mulltoa.com) för att hitta din närmsta återförsäljare, [www.mulltoa.nu](http://www.mulltoa.nu) för att beställa reservdelar.**

**Ha alltid serienumret på toaletten tillhands, det finns på en dekal högt upp på toalettens baksida. Vid eventuell reparation utförd av serviceman ska toaletten vara tömd och rengjord.**



Swedish Ecology AB » Klippan 1J » S-414 51 Göteborg » Sweden  
Tel: +46 31 42 29 30 » Fax: +46 31 42 49 08 » [info@mulltoa.com](mailto:info@mulltoa.com)  
[www.mulltoa.com](http://www.mulltoa.com)