

Installasjons- og brukerhåndbok BioLet®/MullToa 55 og 65



MullToa
BioLet®
- Originalt sedan 1970 -



Installasjons- og brukerhåndbok BioLet®/MullToa 55 og 65

NO

Installasjons- og bruksanvisning for BioLet®/MullToa 55 og 65

Når du er i ferd med å installere din nye BioLet/MullToa, ber vi deg om å lese gjennom disse instruksjonene i sin helhet før du starter installasjonsarbeidet. Erfaring viser at feil som kan oppstå ofte har med installasjon å gjøre og omsorg.

VIKTIGE TING ALLTID Å HUSKE PÅ ...

- Når toalettet er i bruk, må romtemperaturen være minst 18 °C.
- Oppvarmingen i rommet kan slås av i nedetidsperioder når BioLet/MullToa ikke fryser.
- Hvis du er borte i mer enn to dager, slå av strømmen og sett dekselet i seteåpningen. Fuktighet innhold er en viktig del av den biologiske prosessen, så det er viktig å beholde fuktighet så lenge som mulig, selv om under nedetid.
- Før du begynner å bruke toalettet igjen etter nedetid, bør du alltid løsne komposten med tilhørende muldvarprake.
- I tillegg til de naturlige behovene du har når du går på toalettet, er det kun toalettpapir som skal puttes i toalett og BioLet/MullToa Spesialmull

Dette komposteringsanlegget kan brukes av barn fra 8 år og oppover, personer med reduserte fysiske, sensoriske og mentale evner, mangel på erfaring og kunnskap hvis de har fått tilsyn eller instruksjoner om bruk av apparatet på en sikker måte og forstår farene som er involvert. Barn skal ikke leke med apparatet. Rengjøring og vedlikehold skal ikke utføres av barn uten tilsyn.

Hvis ledningen er skadet, må den skiftes ut av produsenten, dennes serviceagent eller lignende kvalifiserte personer for å unngå fare

INNEHÅLL

Hvordan BioLet/MullToa virker _____	5	Riktig temperatur _____	8
Kontakt miljø- og helsevernkontoret _____	5	Stirring _____	9
Din MullToa-pakke _____	5	Tømmer kompostkassen _____	9
Installationspakke _____	5	Float, funksjon _____	9
Tilbehør _____	5	Tilpasser tømning _____	9
BioLet/MullToa i tverrsnitt – alle deler _____	5	Tomt om våren _____	9
Installation _____	6	Slå av strømmen! _____	9
Dette trenger du _____	6	Forbered deg på kortere fravær _____	9
Rør installasjon _____	6	På slutten av sesongen _____	9
Temperatur _____	6	I starten av sesongen _____	9
Lufttilførsel _____	6	Spørsmål og svar _____	10-11
Montasje _____	7	Lukt _____	10
Starte et tomt toalett _____	7	For tørr kompost _____	10
Omsorg _____	8	For våt kompost _____	10
Regelmessig omsorg _____	8	Insekter i komposten _____	10
Still inn varmen _____	8	Hvor er reservedeler og service? _____	11
Væske i nivårøret _____	8		

Hvordan MullToa virker

BioLet/MullToa er et biologisk toalett som komposterer avfallet og fordamper væsken. Kompostering gjøres ved hjelp av naturens egne mikroorganismer, uten kjemikalier. Her skal ingenting skilles fra hverandre under et toalett-besøk; Du gjør dine behov som du ville gjort på et hvilket som helst annet toalett. Kontrollert lufttilførsel og varme, samt regelmessig omrøring av komposten, akselererer nedbrytningsprosessen og omdanner toalettavfallet til miljøvennlig jord. Dette vil være et næringsrikt tillegg til hagen.

Kontakt miljø- og helsevernkontoret

Avhengig av lokale forskrifter, ta kontakt med miljø- og helsekontoret for å være unntatt fra latrineinnsamlingsgebyret og for å finne ut om gjeldende helseforskrifter. Dette gjelder alltid installasjon, uansett type toalett.

Din BioLet/MullToa-pakke

Boksen inneholder:

Toalett, pose med spesiellmull og Mulrake.



Installasjonspakke for tak eller vegg (tilbehør)

Takinstallasjonspakken inkluderer: Ventilasjonør, (4 x 1,1 meter ventilasjonør, med 55 mm ytre diameter) Dekkrør (1 meter 110 mm ytre diameter), Isolasjon (2 x 1 meter), Reduksjonshylse (55/110mm), Takaksel og netting

Vegginstallasjonspakken inkluderer:

2 x Rørbøyning 55mm 45 grader, Isolasjon 50cm, Dekselplate ytre, Dekselrør 45 grader, 2 x 1,1 meter ventilasjonør 55 mm, 2 x isolasjon 1 m, 1 x dekkør 110mm, 1 x Dekkrør 110mm (dempet), Reduksjonshylse, Netthette

Tak



Vegg



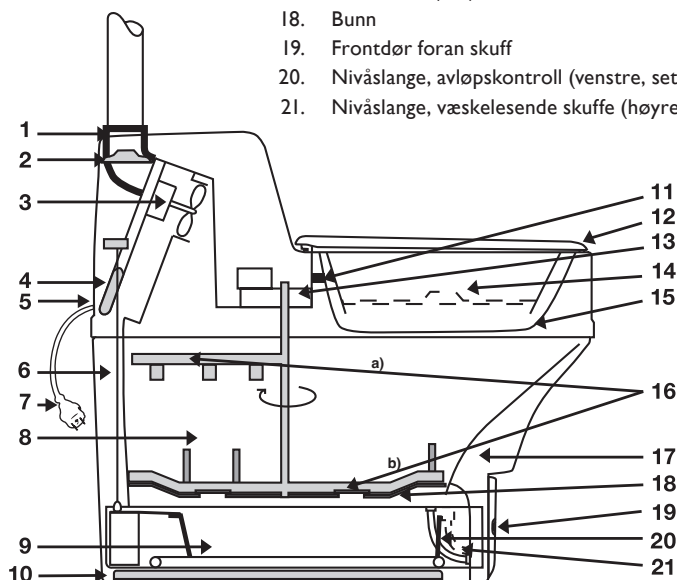
Tilbehør

Rørbend 45°, Isolasjon, Rette rør, MullToa Specialmull, Ekstra Skuffe.

BioLet/MullToa i tverrsnitt

1. Rørtilkobling
2. Varmekontroll
3. Viftemotor
4. Element
5. Stjerneskrue
6. Varmluftskanaler
7. Ledning med støpsel
8. Komposteringskammer
9. Mullskuffe
10. Element
11. Kontakt starttrøreverk
12. Hylsemutter for brakett
13. Motorpakke/røreverk
14. Dekk lokket
15. Synevern
16. Røre med røreverk
 - a. Fordeler
 - b. Rake – enkel

17. Returkanal (luft)
18. Bunn
19. Frontdør foran skuff
20. Nivåslange, avløpskontroll (venstre, sett forfra)
21. Nivåslange, væskelesende skuffe (høyre, sett forfra)



INSTALLASJON

Du trenger dette

- Bor og hullsag (55 mm) eller stikksag
- Sag
- Linjal-/måleverktøy
- Asfaltskitt/klister

Det nødvendige gulvarealet er:

BioLet/MullToa 55 bredde 55 cm x lengde 110 cm (for toalett og fjerning av skuffe)

BioLet/MullToa 65 bredde 65 cm x lengde 135 cm (for toalett og fjerning av skuffe)

Rør installasjon

Bruk kun BioLet/MullToa originale deler. Røret fra taket og opp gjennom kjølerom må isoleres. Dette for å hindre kuldetrekk og kondensdannelse i ventilasjonsrøret. Isolasjonskravet gjelder alltid, uavhengig av om toalettet bare brukes om sommeren. **Ikke bruk rørbøyninger skarpere enn 45°. Ikke bruk en regnhette på toppen av ventilasjonsrøret, bare nettinghette.** Luften må ha fri flyt ut (dette er ekstra viktig å huske på når du bytter ut et toalett fra et annet merke, når de gamle rørene har en annen diameter) og må ikke bremses. Eventuelt regnvann som kommer ned i røret påvirker eller skader ikke toalettet.

Temperatur

Toalettet må isoleres. Når toalettet er i bruk, bør romtemperaturen være minst 18 °C for å sikre funksjonen. Installer om nødvendig et termostatstyrt element.

Når toalettet ikke er i bruk, trenger ikke rommet å varmes opp. Toalettet tåler kulde.

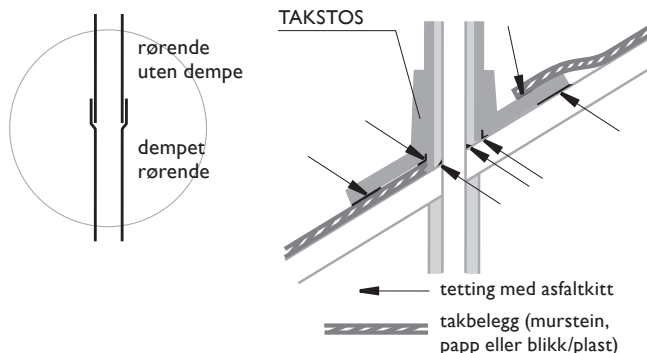
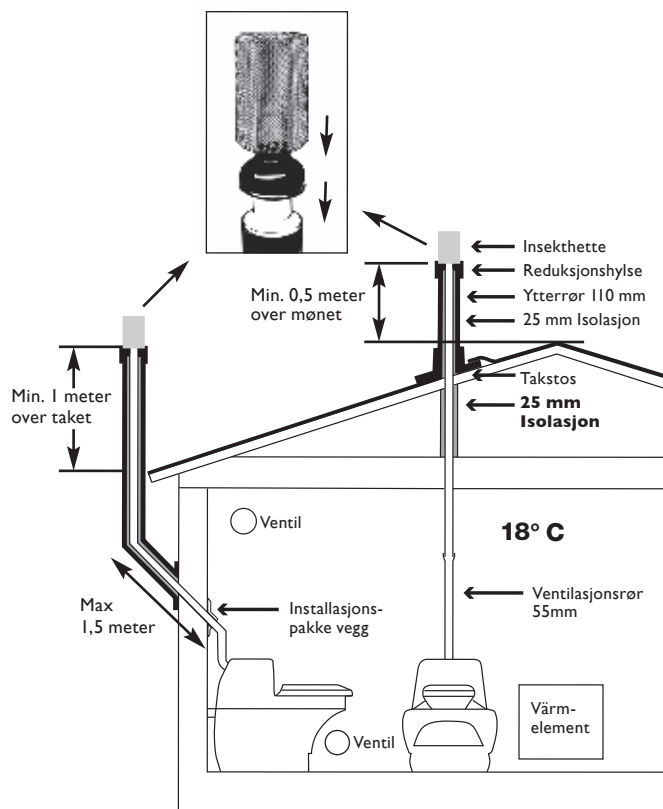
Lufttilførsel

For å sikre tilstrekkelig lufttilførsel må det installeres en ventil i ytterveggen (diameter ca. 100 mm). Mangel på tilluft gir dårligere fordampning og kan også forårsake lukt innendørs.

Unngå å ha en baderomsvifte i toalettområdet, da dette skaper et krysstrekk, noe som betyr at det kan være lukt inni.

Montasje

1. Sett toalettet på plass, vendt mot toalettets bane Gulvet må være flatt og **isolert og rommet oppvarmet**.
2. Mål og fjern hull for ventilasjons-røret i taket, med en diameter på 55 mm. Ventilasjonsrøret er montert med unsmuffet helt ned i tilkoblingsdysen på toalettet.
3. Mål og lag hull i yttertaket, diameter 55 mm.
4. Skyv røret opp i hullet. Tett godt med asfaltkitt mellom røret og taket, slik at det ikke blir lekkasjer.
5. Isoler røret fra taket og opp til toppen. **Alle rør i kjølerom må isoleres.**
6. Klipp det ytre røret slik at det passer til takets vinkel.
7. Tre takbolten over det ytre røret. Hvis du har et metalltak, er det mest hensiktsmessig å få en platearbeider til å gjøre en overgang mellom takkledningen og det ytre røret.
8. Tre det ytre røret over ventilasjonsrør-isolasjonen. Sett på reduksjonshylsen.
9. Juster takstenderen og tette skikkelig med asfaltkitt mellom stenderen og taket.
10. Monter nettinghette mot stoppet på reduksjonshylsen
11. Sørg for at rommet har radiatorer og tilluftventil (enten på tak- eller gulv nivå).



Start av tom toalet (oppstaart)

1. Hell 2/3 av posen med BioLet/MullToa Special Compost i toalettet, på BioLet/MullToa 55. BioLet/MullToa 65 må fylles med hele posen. Omtrent halvparten av Special Mullet fyller muldyrboksen ganske umiddelbart.
2. Koble til en stikkontakt. For å begynne å røre, brett opp lokket og seteringen. Sett den ned igjen, og etter ca. 10-15 sekunder aktiverer personvernet omrørermotoren automatisk. Gjenta dette et par ganger for å glatte ut jorden og fylle skuffen.
Skuffen er da full til det er tid for tømning og den tømmes først når Kompostnivået i det øvre kammeret når den øverste raken (16a).
4. Still inn varmekontrollen (anbefalt start innstilling av varmenivå 1, grønt + 1 gult lys). Dette reguleres da etter hvor mange som bruker toalettet.

START ETTER PERIODE MED PAUSE

1. Start alltid med å løsne komposten i det øvre kammeret med mullraken og dryss 1-2 liter vann på komposten før du bruker toalettet.
2. Om nødvendig, tilsett litt Special Mulch hvis kompostvolumet i det øvre kammeret er mindre enn 10 cm.
3. Sett støpselet inn i stikkontakten.

HÅNDTERING

STILL INN KAPASITETEN TIL BIOLET/MULLTOA 55 OG 65 - VED OPPSTART

Sett inn pluggen. Knappen justerer kapasiteten på toalettet og leses av med de 4 lysene.
(se nedenfor)



Den anbefalte startinnstillingen for 2 personer er trinn 2. **Etter 1-2 ukers drift kan det da være nødvendig å justere varmen i forhold til nivået i væsknivåslangen (21).**

HVORDAN STILLE INN VARMEN

Still inn varmen etter belastning, les av nivåøret (21) på høyre side (sett forfra) etter noen dager.

- Trinn 1: Grønt lys – kun vifte
- Trinn 2 Gult lys 1 - Vifte og 30% varme, kapasitet.
- Trinn 3 Gult lys 2 - Vifte og 60% varme, kapasitet.
- Trinn 4 Gult lys 3 - Vifte og 100% varme, kapasitet.

Håndtering

OM VÆSKEN I NIVÅØRET

Nivåøret (på høyre side sett forfra sett (21) viser hvor mye væske det er i esken. Merk at det kan være litt væske i esken (synlig i slangen), men hele slangen skal absolutt ikke fylles, da er boksen full av væske. En retningslinje er at noen centimeter væske i slangen er et godt nivå. Hvis væsken stiger i slangen, øk varmen til neste trinn. Skulle det ikke vises noe i slangen, senk varmen ett trinn om gangen til den viser væske i slangen (ca. 1-2 cm).



RIKTIG TEMPERATUR

Med riktig temperatur i forhold til belastning opprettholder komposten en porøs og fuktig konsistens. Hvis komposten er for våt, vil væsken forbli på toppen mens den blir kompakt, noe som gjør lufting vanskelig. Hvis komposten blir for tørr, dannes harde klumper i stedet, mens toalettpapiret forblir. Se mer under Spørsmål og svar på side 10.

EKSTRA MULL

Komposten skal være porøs og ha en passe fuktig konsistens. Det er en fordel om du tilsetter mull, ca 1-2 liter/uke. Skulle det ha dannet seg klumper i komposten, benytt anledningen til å bryte disse med mullrakan. Klumper kan være et tegn på at varmen er for høy, skru varmen ned til et lavere tall.

TØMMEMELLOMROM

For de som bruker fritidsboligen "normalt", omtrent fire til seks uker i året, er det som regel nok å tømme kompostskuffen en gang. Hvis du bruker huset ditt i lengre perioder, justeres tømmingsfrekvensen tilsvarende.

Grunnregelen er at boksen skal tømmes når avfallet når toppen rett. Du lærer snart å tilpasse tømningen til belastningen toalettet har. Boksen vil være full igjen etter noen dagers bruk, og bør forbli slik til det øvre kammeret er fullt igjen og det er på tide å tømme kompostboksen igjen.

TOMT OM VÅREN

Når du forlater hytta for sesongen, bør jorden forbli på toalettet over vinteren. Deretter tømmer du kompostkassen om våren før toalettet skal brukes.

OMRØRING I KOMPOST

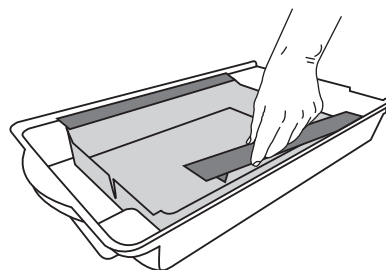
I forbindelse med besøk aktiveres omrøringen og den starter når personvernskjermen åpnes og lukkes. Dette er slik at avfall og papir blandes inn i komposten og løsnes opp.

Etter nedetid er det derfor viktig å løsne raken grundig før du bruker toalettet

TØMME SKUFFE

Et par dager før tømming, øk varmen til trinn 4 for å tørke opp væsken i kompostboksen. Når den har forsvunnet i nivåslangen, gjør du følgende:

1. Kontroller at det ikke er væske i nivåslangene på høyre (21) og venstre side (20).
2. Hvis det er væske igjen, oppretthold varmeinnstillingen og vent med tømming i et par dager.
3. Koble fra apparatet.
4. For å tømme luften: Løsne frontdekselet (19). Fjern nivåslangen til muldyrboksen. Skulle boksen sette seg fast fordi komposten mellom skuffen og botten har tørket, slipper du skuffen ved å trekke raken frem og tilbake mellom skuffen og bunn.
5. Tøm skuffen på riktig sted.
6. Rengjør skuffen og plassen der boksen er plassert.
7. Rengjør kanalene langs skuffens langsider. På MullToa 55 er denne kanalen plassert mellom ytter- og innervegg av boksen, over hvilken det er en dekklist som klikker på plass og fungerer som "tak". I MullToa 65 består kanalen av et rør på hver side.
8. Monter nivåslangen på nytt.
9. Monter frontdekselet og sett inn støpselet



Ved hyppigere bruk, for eksempel i fast opphold, må skuffen tømmes oftere. Et normalt tømmeintervall er vanligvis en gang i måneden. Dersom toalettet ikke har vært brukt de siste 3 månedene, kan innholdet brukes som jordforbedringsmiddel direkte. Ved tømming midt i sesongen bør innholdet etter komposteres, det enkleste er om du lar dette skje i skuffen og at du supplerer med en ekstra skuffe for å bruke vekselvis. Skuffen som står for etter kompostering legges i en plastpose som så legges i hagen.

Forbered kortere fravær

Er du borte i mer enn to dager bør du trekke ut støpselet og sette dekselet i seteåpningen. Ellers kan komposten bli tørr og hard. Er det mye væske etter for eksempel ekstra belastning, kan du la toalettet gå i en begrenset periode (ca. en uke). I trinn 1 er det bare viften som går, og innholdet i boksen tørker sakte opp.

Slutten av sesongen

Når sesongen er over og det er på tide å forlate feriehuset, trekk ut støpselet og sett dekselet (14) i seteåpningen. Du bør også skru av varmen i toalettrommet for å opprettholde fuktinnholdet i komposten så lenge som mulig. BioLet/MullToa kan ikke fryse.

Oppstart etter stilleperiode

Når du setter toalettet i drift etter en kort eller lang pause, er det viktig å starte med å løsne komposten ved hjelp av den medfølgende mullraken. Dette for at rivene i toalettet skal kunne rotere når motoren starter. I forbindelse med oppstart på våren før ny sesong, start alltid med å tømme skuffen, bland evt. MullToa Specialmull inn i komposten (ikke i boksen) for å få tilstrekkelig grunnvolum, minimum 10 cm på toppen av rutenettet. Dryss noen liter vann med en vannkanne for å fukte komposten før du bruker toalettet. Hvis det er større klumper som du ikke kan bryte opp, fjern dem.

SPØRSMÅL OG SVAR

- Hva gjør jeg hvis komposten blir for tørr?

Man ser at det er tørt ved at det dannes klumper og at toalett papiret ligger oppå komposten uten å bli vått og blandes skikkelig inn ved omrøring. Senk varmen til et lavere nivå og strø noen liter vann med en vannkanne på komposten. Fortsett til komposten har en fuktig og porøs konsistens. Hvis komposten hele tiden er for tørr, på grunn av lav belastning og til tross for at effektknotten står på posisjon I, kan du installere en timer som slår av strømmen til toalettet om natten. Vær også sparsom med toalett papir, da dette går i stykker saktere når komposten er for tørr. Det skal være ca. 1-2 cm væske i nivåret (21).

- Hva gjør jeg hvis komposten er for våt? Det vil si når det er væske igjen på toppen av komposten mens boksen er tørr eller bare har litt væske.

1. Bland ca 5 liter Specialmull inn i komposten med mullraken, til overflødig væske er absorbert og blandet inn.
2. Hvis volumet på komposten har blitt høyt nok til at den når den øvre rette, tømmer du skuffen (se tømning side 9).
3. Gjenta om nødvendig tømningen etter en uke eller så for å redusere volumet ytterligere. Ikke øk varmen hvis det ikke er væske i formboksen.

- Hva gjør jeg hvis det er for mye væske i skuffen?

1. Hvis væsken kun har steget i riktig nivåslange (21), er det vanligvis tilstrekkelig å øke effekten til et høyere nivå mens du fortsetter å bruke toalettet.
2. Hvis det (f.eks. etter en gjestetopp) var væske også i venstre slange (20), har boksen rennet over. Start med å skru opp varmen og unngå å overbelaste toalettet med for mye væske. Hvis hele slangen er full, må du først drenere plassen, dette for å få tilbake luftsirkulasjonen i toalettet. Løsne forsiktig slangen i det øvre festet og vipp slangen ned i en lav beholder eller lignende for å drenere væske. Ved hjelp av en slangenippel kan den om nødvendig skjøtes med hageslange for å få en forlengelse. Hev deretter varmen til høyeste innstilling i et par dager. Når væsken har forsvunnet i begge slangene, kan du tømme skuffen.

MERK FØLGENDE! Ikke åpne frontdekselet før!

- Hva kan puttes i toalettet?

Bortsett fra de naturlige behovene som dekkes ved toalettbesøk, skal det kun legges toalett papir i toalettet. Vann som drysses på komposten hvis den er blitt for tørr og Specialmull. Du må ikke kaste sanitetsbind og tamponger, filter, brennende eller glødende gjenstander i toalettet!

- Hva gjør jeg hvis det er insekter på toalettet?

Svar: Klekkede insekter bruker insektspray og sprayer ned i toalettet. Har du fått larver/pupper bør du bruke MullToa Flugstopp, som kan kjøpes hos oss eller våre forhandlere.

- Hva gjør jeg hvis det er vond lukt på toalettrommet?

Svar: En riktig installert og vedlikeholdt MullToa er luktfri. Hvis det lukter vondt i toalettrområdet, er det et tegn på at noe er galt. Sjekk at du nøye har fulgt installasjons- og vedlikeholdsinstruksjonene ved hjelp av informasjon (side 9), så vil du sannsynligvis oppdage feilkilden.

Sjekk det:

- BioLet/MullToa mottar tilstrekkelig **tilluft via en ventil (diameter 100mm) i ytterveggen.**
- BioLet/MullToa originale rør (hvit 55 mm diameter) ble brukt under installasjonen.
- Unngå krysstrekk ved å ikke ha både vinduer og ventiler åpne samtidig eller baderomsvifter.
- Du har ikke mer enn to hvite rørbend og at de ikke har større vinkel enn 45°.
- Det er tett mellom røret og toalettet.
- Frontdekselet er skikkelig strammet.

NO

- Virker ikke røringen?

Når innsynsdeksel åpnes, kjører røremotoren en kort sekvens. Etter å ha besøkt når deksel er lukket, start igjen og fullfør omrøringen. Hvert besøk betyr at kniverne totalt går en hel omgang og går tilbake til startposisjonen. Hvis innsynsdekselet åpnes mens omrøring pågår, avbrytes omrøringen og stopper til innsynsdekselet lukkes igjen. Er det for mye motstand i komposten (torrt) der rivene ikke kan rotere, er det overopphetingsvern i motoren. Denne tilbakestiller seg automatisk når motoren er avkjølt, men hvis den utløste pga motstand, må komposten blandes grundig med mulching riven før den kan starte på nytt.

Gå til vår nettside www.mulltoa.com

Under støtte / reservedeler er det instruksjoner for utskifting av hver modell

- Når trengs det en kvalifisert elektriker?

MullToa er godkjent for montering i våtrom. Hvis strømledningen er skadet, må den skiftes ut av produsenten, deres reparasjonsfirma eller en annen autorisert person (for å unngå skade). Denne instruksjonen er plassert ved toalettet.

- Hvor er reservedeler?

Ta kontakt med butikken der du kjøpte toalettet eller gå inn på nettsiden vår, www.mulltoa.nu for å bestille reservedeler.

Ha alltid serienummeret til toalettet lett tilgjengelig, det står på et klistremerke høyt oppe på baksiden av toalettet. Ved reparasjoner utført av en servicemann, må toalettet tømmes og rengjøres før service kan utføres.

Swedish Ecology AB er et svensk selskap med over 50 års erfaring av kompostering, separasjonstoalletter og gråvannsfiltre. Vi har utvikling og egen produksjon av flere innovative produkter i Sverige; Komposttoalettet BioLet/ MullToa, separasjonstolettet Separera. Vår lange erfaring og brede sortiment betyr naturligvis stor trygghet for deg som kunde.

Designed & Manufactured by

SwedEco

Swedish Ecology AB » Klippan 1J » S-414 51 Göteborg » Sweden
Tel: +46 31 42 29 30 » Fax: +46 31 42 49 08 » info@mulltoa.com
www.mulltoa.com