

Installations- och Bruksanvisning BioLet®/MullToa 55ai och 65ai

Installation and User Manual BioLet® 55ai and 65ai



MullToa
BioLet®

- Originalt sedan 1970 -

Installations- och Bruksanvisning för BioLet®/MullToa 55ai och 65ai

När du står inför en installation av din nya BioLet/MullToa, ber vi dig läsa igenom denna instruktion i sin helhet innan du påbörjar installationsarbetet. Erfarenheten visar att de problem som kan uppstå ofta uteslutande har att göra med installation och skötsel.

VIKTIGA SAKER ATT ALLTID TÄNKA PÅ...

- När toaletten används ska rumstemperaturen vara minst 18°.
- Om du är borta i mer än två dagar ska du stänga av strömmen och lägga täcklocket i sitsöppningen. Fukthalten är en viktig beståndsdel i den biologiska processen, så det är viktigt att bibehålla fukten så länge som möjligt, även under stillestånd. Innan man börjar använda toaletten igen efter stillestånd så bör man alltid luckra upp komposten med medföljande mullraka.
- Värmen i rummet kan stängas av under stilleståndsperioder då BioLet/MullToa inte fryser sönder
- Förutom de naturliga behov som man utträttat vid ett toalettbesök är det endast toalettpapper som skall läggas i toaletten samt BioLet/MullToa specialmull. Man skall absolut inte slänga bindor och tamponger, fimpar, brinnande eller glödande föremål i toaletten!

Denna komposteringsanläggning kan användas av barn från 8 år och uppåt, personer med nedsatt fysisk, sensorisk och mental kapacitet, bristande erfarenhet och kunskap om de fått handledning eller instruktioner om användning av apparaten på ett säkert sätt och förstår riskerna som är inblandade. Barn får inte leka med apparaten. Rengöring och underhåll får inte utföras av barn utan tillsyn.

Om sladden är skadad, måste den ersättas av tillverkaren, dess service-representant eller liknande kvalificerade personer för att undvika fara.

INNEHÅLL

Så fungerar BioLet/MullToa _____	3	Vätska i nivåöret _____	8
Kontakta Miljö- och hälsoskyddskontoret _____	3	Omrörning _____	8
Ditt MullToa-paket _____	3	Tömning av mullådan _____	8
Installationspaket _____	3	Flottörfunktion _____	8
Extra tillbehör _____	3	Anpassa tömningen _____	8
BioLet/MullToa i genomskärning – alla delar _____	3	Töm på våren _____	9
Installation _____	4	Stäng av strömmen! _____	9
Detta behöver du _____	4	Förbered kortare frånvaro _____	9
Rörinstallation _____	4	Vid säsongsslut _____	9
Temperatur _____	4	Vid säsongstart _____	9
Lufttillförsel _____	4	Frågor och svar _____	10-11
Montering _____	5	För torr kompost _____	10
Start av tom toalett _____	5	För våt kompost _____	10
Skötsel _____	6	Insekter i komposten _____	10
Välj språk _____	6	Dålig lukt _____	10
Information i Display _____	6	Byte av sprint _____	11
Funktionskontroll _____	7	Var finns reservdelar och service? _____	11

Så fungerar BioLet/MullToa

BioLet/MullToa är en biologisk toalett som komposterar avfallet och avdunstar vätska, på plats i själva toalettstolen. Komposteringen sker med hjälp av naturens egna mikroorganismer, utan kemikalier. Här ska ingenting separeras från vartannat vid ett toalettbesök; man gör sina behov som på vilken toalett som helst. Kontrollerad lufttillförsel och värme samt regelbunden omrörning av komposten påskyndar förmultningen och omvandlar toalettavfallet till miljövänlig mull. Denna blir ett näringsrikt tillskott i trädgården.

Kontakta Miljö- och Hälsoskyddskontoret

Kontakta Miljö- och Hälsovårdskontoret för att bli befriad från latrinhämtningsavgift och för att få reda på lokala, aktuella hälsovårdsregler. Detta gäller alltid vid installation, oavsett typ, av toalett.

Ditt BioLet/MullToa-paket

Lådan innehåller:

Toalett, påse med specialmull och mullraka.



Installationspaketet för tak eller vägg (tillbehör)

Installationspaketet tak innehåller: Ventilationsrör, (4 x 1,1 meter ventilationsrör, med 55 mm ytterdiameter), Täckrör (1 meter 110 mm ytterdiameter), Isolering (2 x 1 meter), Reduceringsmuff (55/110mm), Takstos samt Näthuv.

Installationspaketet vägg innehåller:

2 x rörböj 55mm 45°, 1 Isolering 50cm,
Täckplatta inre, Täckplatta yttre, 1 x Täckrör 45°,
2 x Ventilationsrör 55 mm, 2 x Isolering 1 m,
1 x Täckrör 110mm, 1 x Täckrör 110mm (muffat),
1 x Reduceringsmuff, 1 x Näthuv.

Tak



Vägg



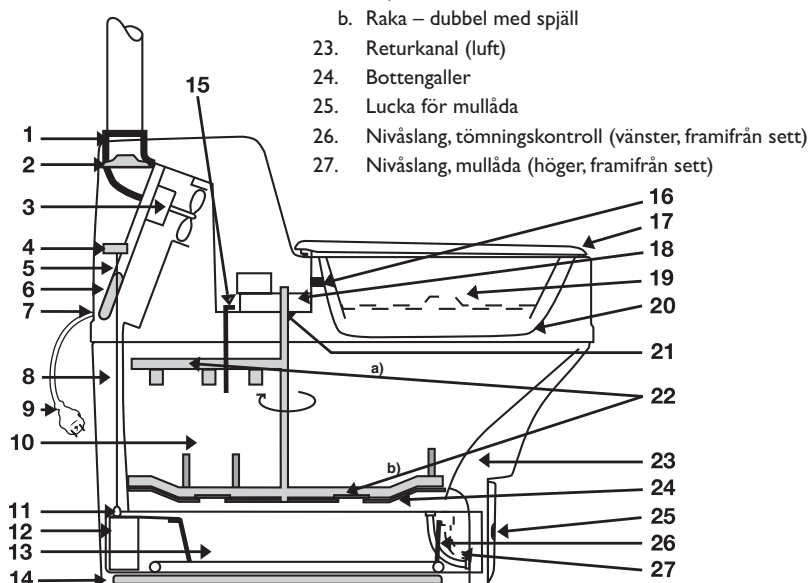
Extra tillbehör

Rörböjar (30° och 45°), isolering, raka rör samt MullToa Specialmull, MullToa Flugstopp och extra mulllåda med lock.

BioLet/MullToa i genomskärning

1. Anslutningsstos
2. Värmereglage Display
3. Fläktmotor
4. Nivågivare vätska
5. Plugg
6. Värmeelement
7. Stjärnskruv
8. Varmluftskanaler
9. Sladd med stickkontakt
10. Komposteringskammare
11. Nivåvakt
12. Flottör i mulllåda
13. Mulllåda/Efterkompostering
14. Bottenvärme
15. Nivågivare för kompostnivå
16. Kontakt omrörare
17. Hylsmutter för fäste: Insynsskydd
18. Motorpaket/omrörare
19. Täcklock
20. Insyningsskydd
21. Sprint

22. Omrörare med rakor
 - a. Utjämnare
 - b. Raka – dubbel med spjäll
23. Returkanal (luft)
24. Bottengaller
25. Lucka för mulllåda
26. Nivåslang, tömningskontroll (vänster, framifrån sett)
27. Nivåslang, mulllåda (höger, framifrån sett)



INSTALLATION

Detta behöver du

- Borrmaskin och hålsåg (55 mm) eller sticksåg
- Såg
- Tumstock/mätverktyg
- Asfaltskitt/klister

Erforderlig golvyta är:

BioLet/MullToa 55ai bredd 55 cm x längd 110 cm (för toalett och uttagning av mullåda)

BioLet/MullToa 65ai bredd 65 cm x längd 135 cm (för toalett och uttagning av mullåda)

Rörinstallation

Använd endast BioLet/MullToa originaldelar. Röret från innertak och upp genom kallutrymmen, ska isoleras. Detta för att förhindra kallras och kondensbildning i ventilationsröret. Isoleringskravet gäller alltid, även om toaletten bara används på sommaren. **Använd inte rörböjar skarpare än 45°. Använd inte någon regnhatt på toppen av ventilationsröret, endast näthuv.** Luften måste ha fritt flöde ut (detta är extra viktigt att tänka på vid byte av toalett från annat fabrikat, när de gamla rören har annan diameter) och får inte bromsas upp. Eventuellt regnvatten som kommer ner i röret påverkar eller skadar inte toaletten.

Temperatur

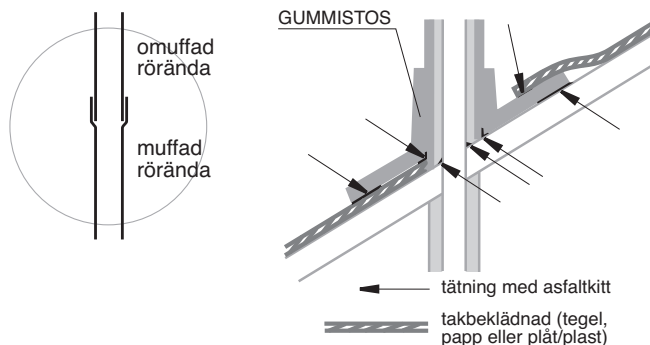
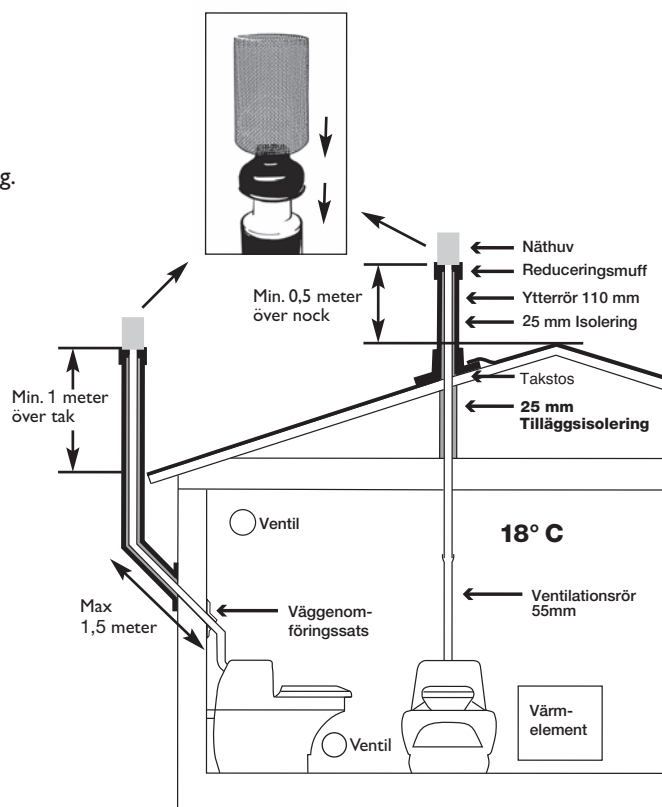
Toalettutrymmet måste vara isolerat. När toaletten används ska rumstemperaturen vara minst 18°C för att säkerställa funktionen. Vid behov montera in ett termostatstyrt element. **När toaletten inte används behöver inte rummet vara uppvärmt. Toaletten tål kyla.**

Lufttillförsel

För att säkerställa tillräcklig lufttillförsel skall man installera en ventil i ytterväggen (diameter ca 100mm). Brist på tilluft orsakar sämre avdunstning och kan även ge lukt inomhus. Undvik att ha badrumsfläkt i toalettutrymmet, då en sådan skapar korsdrag vilket innebär att det kan bli lukt inne.

Montering

1. Sätt toaletten på plats, mot toaletterummets vägg. Golvet måste vara plant och **isolerat och utrymmet uppvärmt**.
2. Mät ut och ta upp hål för ventilationsröret i innertaket, med diameter 55 mm. Ventilationsröret monteras med omuffad ända ner i anslutningsstosen på toaletten.
3. Mät ut och tag upp hål i yttertaket, diameter 55 mm.
4. Skjut upp röret i hålet. Täta väl med asfaltkitt mellan röret och yttertaket, så att det inte uppstår läckage.
5. Isolera röret från innertak och upp till toppen. **All rördragning i kallutrymme ska vara isolerad.**
6. Kapa ytterröret så att det passar takets vinkel.
7. Trä takstosen över ytterröret. Har du plåttak är det lämpligast att låta en plåtslagare göra en övergång mellan takbeklädnad och ytterrör.
8. Trä ytterröret över ventilationsrörets isolering. Sätt på reduceringsmuffen.
9. Justera takstosen och täta ordentligt med asfaltkitt mellan stos och tak.
10. Montera nädhuv mot stoppet på reduceringsmuffen.
11. Säkerställ att det finns element och tilluftsventil i toalettutrymmet.



Start av tom toalett (nystart)

Vid start av tom toalett gör du följande.

1. Häll i 2/3 av påsen med BioLet/MullToa Specialmull i toaletten, på BioLet/MullToa 55ai. För BioLet/MullToa 65ai skall hela påsen fyllas på. Ungefär hälften av Specialmullen går ner genom gallret och fyller ganska omgående mullådan.
2. Anslut stickkontakten till vägguttaget. För att starta omrörningen fäll upp locket och sitteringen och lägg ner igen efter ca 10-15 sekunder, insynskyddet aktiverar omrörarmotorn som startar automatiskt. Upprepa detta ett par gånger för att mullen skall jämnas ut och mullådan fyllas.
Mullådan är sedan full fram till dess det är dags för tömning och den töms först när kompostnivån i övre kammaren når översta rakan (22a).

START EFTER PERIOD MED UPPEHÅLL

1. Börja alltid med att luckra upp komposten i den övre kammaren med mullrakan och strila 1-2 liter vatten på komposten innan toaletten tas i bruk.
2. Tillför eventuellt ett par liter Specialmull om kompostvolymen i övre kammaren understiger 10cm ovanpå gallret.
3. Sätt i kontakten.

SKÖTSEL

Inställbara lägen

NORMAL FUNKTION

Genom att trycka på knapp A befinner sig toaletten i automat läge där allt sker i förhållande till belastning:

- Värmebehovet anpassas efter vätskenivå i mullådan
- Omröraren startar automatiskt varannan timme samt vid besök



MANUELL VÄRMESTYRNING

Genom att trycka på B-knappen kan man stegvis ändra och anpassa värmen manuellt, detta sker i relation till vätskenivån i mullådan som man läser av i nivåslangen (28)

- Det finns 4 steg, (Ingen -, Låg -, Mellan-, och Hög värme) och sker stegvis för varje knapptryckning, för att gå tillbaka till Normal Funktion (automatisk läge) så trycker man in knapp A
- Omröraren startar automatiskt varannan timme samt vid besök



Välja språk i display 55/65ai

- Toaletten skall inte vara ansluten till vägguttag
- Håll både knapp A och B nertryckta samtidigt som man sätter i kontakten i vägguttaget.
- Släpp knapparna och därefter kan man bläddra mellan språk med knapp A.
- När man gjort sitt val så bekräfta med knapp B därefter är språkvalet klart.
- Vill man ändra börja om från punkt 1



Informationslägen

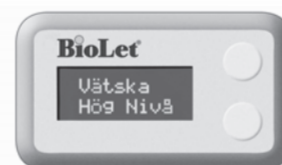
TÖM MULLÅDA

När komposten har nått övre rakan (22a) så är det dags att tömma mullådan. Har man inte gjort detta manuellt i tid, så kommer detta förberedas automatiskt och toaletten "påminner" via displayen att det är dags. Tömning se sid 8



VÄTSKA HÖG NIVÅ

Om vätskenivån skulle bli onormalt hög i mullådan kommer texten Vätska Hög Nivå upp i displayen. Beror detta på att det är en tillfällig extra belastning, så kan man behöva tillföra lite extra specialmull och eventuellt minska belastningsgraden för att toaletten skall kunna återgå till normal nivå.



BYT SPRINT

För att minska risken för skador på vitala delar så finns det en sprint som kan gå av om motståndet för rakorna är för stort. Om denna går av så kommer motorn att gå som vanligt men rakorna roterar inte längre. I displayen kommer det även stå text; Byt sprint. Har kompostnivågivaren aktiverats och toaletten påbörjat tömningsfas, kommer denna information inte kunna visas. (se sid 11)



DEFEKT MOTOR

Skulle det uppstå andra fel på omrörningen så kommer det upp informationen "Defekt motor" upp. Det kan bero på överhettningsskydd eller liknande men kontakta support 031-422930 så hjälper vi till.

OBS!

Efter det att ett problem blivit åtgärdat så behöver man bekräfta detta i displayen genom att trycka till knapp B. Annars kommer felmeddelandet att upprepas, när detta är gjort återgå till den inställning som man hade innan.



Funktionskontroll

VIA DISPLAYEN KAN MAN GÖRA EN ENKEL FUNKTIONSKONTROLL PÅ GIVARE OCH STYRNINGAR.

Tryck ner knapp A först och därefter knapp B. Håll båda nedtryckta i ca 5 sek. Menyförnstret kommer ändras och man är inne i en undermeny. Här finns flera informationsfönster men de två viktigaste att kontrollera är Sensor B och Output C.



Använd knapp A för att bläddra framåt i menyn. För att kontrollera givarna bläddra fram till Sensor B. Stor Bokstav innebär att givaren är aktiv och liten bokstav att den är inaktiv. De sensorer man ser från vänster är:

M/m: omrörarmotor aktiverad

S/s: besöksgivare, aktiveras av insyningsskyddet efter det att toalettlock/sittring fällt ner.

C/c: kompostnivågivare indikerar när komposten når övre rakan.

L: vätskenivågivare (alltid aktiv) siffran 0-4 visar hur mycket vätska som är i mullådan.

0 = tom låda, 4 = fullt med vätska i låda

Vätskenivå givaren anger hur mycket vätska som finns i mullådan. Kontrollera så att relationen mellan det som syns i nivåslangen (27) och siffran stämmer överens. Ex. står det 1-2 cm vätska i slangen så indikerar vätskenivågivaren detta genom att ha befinna sig i läge 1-2.

Det finns även ett skyddsläge om nivåvakten inte har kontakt med flottören. Är det tomt på vätska i lådan/slangen toaletten är varm och nivån visar L3 i menyfönstret så behöver man tömma mullådan och kontrollera att det är rent runt flottören och inget förhindrar funktionen.

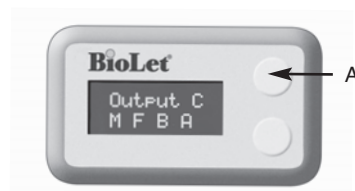
Output C

M/m: omrörarmotorn, när motorn får signal att starta så växlar det från litet till stort (M) då skall också omröraren börja rotera.

F/f: fläkten, aktiveras av besöksintervall och vätskenivån.

B/b: bottenelementet, aktiveras av vätskenivån så i tex L0 skall det vara liten bokstav och ingen värme.

A/a: huvudelementet, styrs på samma sätt som bottenelement.



Handhavande

VÄTSKAN I NIVÅRÖRET

Nivåröret på höger sida framifrån sett visar hur mycket vätska det är i lådan. Vätska kan i perioder finnas synlig och det är helt normalt men slangen skall under normal drift och belastning inte vara fylld. Om detta sker utan att det står någon varning i displayen kan det bero på någon form av problem med flottörfunktionen. Gör en funktionskontroll (ovan) för att kontrollera vätskenivågivare. Sätt toaletten i "manuellt läge" (knappB), välj nivå och toaletten ger då värme oavsett flottören. När man ser att vätskan gått tillbaka i slangen efter några dagar och det blivit tomt, tas lådan ut och töms så man kan undersöka och göra rent runt flottören innan man fortsätter använda toaletten.



FLOTTÖRENS FUNKTION

BioLet/MullToa 55/65ai är utrustade med en flottör i mullådan som styr hur mycket värme som skall tillföras så att det hela tiden är en anpassning till vätskenivån i mullådan. Därför är det viktigt att kontrollera vätskenivån i slangen på höger sida framifrån sett varje vecka.

EXTRA STARTMULL

För bästa funktion ska komposten hålla en porös och lagom fuktig konsistens. Det är en fördel om man tillsätter lite mull, ca 1-2 liter/vecka. Mulltillförsel är viktig för att balansera och skapa bra förhållanden i komposten. Märker man att komposten är blöt och kompakt är mulltillförsel och omrörning med mullrakan ofta viktigare än höjning av värme.

EXTRA BELASTNINGAR

För att förbereda extra besök över t ex en helg så kan man tillföra ett par liter extra specialmull. Vid behov kan man även ändra till "manuellt läge" (B) för att på så sätt få upp en högre avdunstningshastighet redan ett par timmar före besök.

VID LÅG BELASTNING

För att minska risken för problem med torr kompost vid låg belastning, så går toaletten in i ett läge där även fläkten stängs av. Detta sker automatiskt när det inte finns någon vätska i mullådan samt där man har färre besök än 6 st per dygn

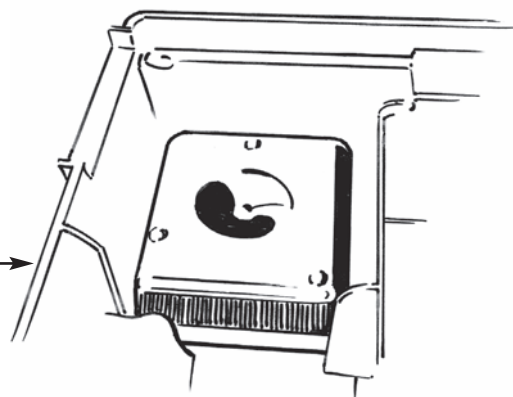
OMRÖRNING

Omrörningen sker automatiskt varannan timme för att säkerställa blandning och luftning av komposten. Även i samband med besök aktiveras omrörningen och den startar när insyningskyddet stängts. Detta för att avfall och papper ska blandas in i komposten och luckras upp. Detta är en förutsättning för en effektiv kompostering.

TÖMNING

När komposten börjar närma sig den övre rakan så är det dags att tömma mullådan. Kontrollera nivåslangen (27) om vätska är synlig. I så fall tryck in knapp B och välj "full värme" tills dess överskottsvätskan torkat upp tillräckligt, därefter kan man dra ut mullådan och tömma innehållet. Skulle man glömma av att kontrollera detta så finns även en avläsningsfunktion på kompostnivån i övre kammaren. När den aktiveras så kommer toaletten själv öka värmen i ett dygn och därefter kommer texten "Töm Mullåda" visa sig i displayen. För att sedan tömma mullådan gör man följande:

1. Kontrollera att ingen vätska är synlig i någon av nivåslangarna (26 och 27), finns vätska kvar, välj ”Full värme” med hjälp av knapp B och invänta ytterligare ett eller ett par dygn.
2. När nivåslangen är tom så dra ut kontakten.
3. Lossa frontluckan (25) och kontrollera att vätskan sjunkit undan även i den inre slangen. Står det kvar vätska så montera tillbaka frontluckan och behåll den högre värmen ytterligare någon dag.
4. Ta loss slangen i mulllådan och dra sedan ut lådan.
5. Töm lådan.
6. Rengör mulllådan och utrymmet där lådan står, lägg flottören på plats. →
7. Sätt tillbaka mulllådan och montera nivåslangen på lådan. Montera frontluckan.
8. Sätt i stickkontakten i vägguttaget.



Vid mer frekvent användning, exempelvis vid permanentboende, behöver mulllådan tömmas oftare. En normal tömningsintervall brukar vara en gång i månaden. Har inte toaletten varit i bruk de senaste två månaderna kan innehållet användas som jordförbättringsmedel direkt. När man tömmer mitt i säsongen bör innehållet efterkomposteras, enklast är om man låter detta ske i mulllådan och att man kompletterar med en extra mulllåda för att använda växelvis (denna kan köpas från oss). Lådan som står på efterkompostering kan t ex placeras i en plastsäck som man sedan ställer i trädgården.

Förbered kortare frånvaro

Om du är borta i mer än två dagar ska du stänga av strömmen och sätta täcklocket i sitsöppningen. I annat fall kan komposten bli torr och hård. Är det mycket vätska efter till exempel extra belastning, kan man lämna toaletten igång under en begränsad period (cirka en vecka). När vätskan sjunkit undan kommer toaletten gå in i standby läge och fläkten stängas av.

Vid säsongsslut

När säsongen är över och det är dags att lämna fritidshuset drag ut stickkontakten och sätt täcklocket (19) i sitsöppningen. Du bör även stänga av värmen i toalettrummet för att bibehålla fukthalten i komposten så länge som möjligt. MullToa kan inte frysa sönder. Man behöver inte heller tömma toaletten vid avstängning utan innehållet kan lämnas kvar.

Uppstart efter stilleståndsperiod

När man tar toaletten i drift efter kortare eller längre uppehåll så är det viktigt att börja med att luckra upp komposten med hjälp av medföljande mullrakan. Detta för att rakorna i toaletten obehindrat skall kunna rotera när motorn startar. I samband med uppstart inför ny säsong starta alltid med att tömma mulllådan, blanda eventuellt in BioLet/MullToa Specialmull i komposten (ej i lådan) för att få tillräcklig grundvolym, minst 10 cm ovanpå gallret. Strila med en vattenkanna några liter vatten för att fukta komposten innan man tar toaletten i bruk. Om det finns större klumpar som man inte lyckas göra sönder så ta bort dessa.

FRÅGOR & SVAR

– Hur ser jag om komposten blir för torr?

Svar: Det syns att den är torr genom att det bildas klumpar, och att toalettpappret bli liggande ovanpå komposten utan att blötas och blandas in ordentligt vid omrörning.

– Vad gör jag om komposten blir för torr?

Svar: Strila några liter vatten med en vattenkanna på komposten, blanda med den manuella rakan. Fortsätt tills komposten får en fuktig och porös konsistens. Det bör vara ca 1-2 cm vätska i nivåöret (27). Gör även en kontroll i serviceläge på displayen så inte toaletten ger värme trots att det kanske är tomt på vätska i mullådan (sid 7 funktionskontroll).

– Vad gör jag om komposten är för våt? D v s när det ligger vätska kvar ovanpå komposten samtidigt som lådan är torr eller bara har lite vätska.

1. Blanda in ca 5 liter Specialmull i komposten med mullrakan, till dess att överskottsvätskan sugits upp och blandats in.
2. Har volymen på komposten blivit så pass hög att den når den övre rakan, töm mullådan (se tömning sid 8).
3. Vid behov upprepa tömningen efter någon vecka för att få ner volymen ytterligare.

Öka inte värmen manuellt om det inte finns vätska i mullådan.

– Vad gör jag om det är för mycket vätska i mullådan?

1. Gör en (funktionskontroll sid 7) och se att vätskenivågivaren / flottören fungerar i förhållande till vätskenivå. Har vätskan i högra nivåslangen (27) vätskan stigit trots att man inte ökat belastningen, så slå över till manuell inställning (knapp B). Välj "Hög Värme" och invänta att vätskan i slangen sjunker undan, samtidigt som man fortsätter använda toaletten.
2. Skulle det (t ex efter en gästtopp) kommit vätska i den vänstra slangen (27) så har lådan svämmat över. Är hela slangen fylld så behöver man först dränera utrymmet, detta för att återfå luftcirkulationen i toaletten. Lossa försiktigt slangen i den övre infästningen och tippa slangen till ett lågt kärl eller liknade för att tappa ur vätska. Med hjälp av en slangnippel kan man vid behov skarva ihop med en trädgårdsslang, för att få en förlängning. Välj manuell värme (Bknapp), sätt värmen på högsta inställning och invänta ett par dagar. När vätskan försvunnit på båda sidor kan man tömma mullådan. OBS! Öppna inte frontluckan innan!

– Vad får läggas i toaletten?

Förutom de naturliga behov som man utträtt vid ett toalettbesök är det endast toalettpapper som ska läggas i toaletten (och vanligt vatten som kan strilas på komposten om den har blivit för torr) samt Specialmull. Man skall absolut inte slänga bindor och tamponger, fimpar, brinnande eller glödande föremål i toaletten!

– Vad gör jag om det kommit insekter i toaletten?

Svar: Kläckta insekter använd insektsspray och spraya ner i toaletten. Har man fått larver/pupporna så bör man använda MullToa Flugstopp, som kan köpas från oss eller våra återförsäljare.

– Vad gör jag om det blir dålig lukt i toaletterummet?

Svar: En rätt installerad och skött MullToa är luktfri. Om det skulle uppstå dålig lukt i toaletterummet är det ett tecken på att någonting är fel. Kontrollera att du noggrant följt installations- och skötselansvisningarna med hjälp av lathunden nedan, så upptäcker du sannolikt felkällan.

Kontrollera att:

- BioLet/MullToa får tillräckligt med **tilluft via en ventil (100 mm diameter) i yttervägg** och att BioLet/MullToa originalrör (vita 55 mm diameter) använts vid installationen.
- Undvik korsdrag genom att ha både fönster och ventiler öppna samtidigt eller badrumsfläkt.
- Inte fler än två vita rörböjar och att de inte har en större vinkel än 45°.
- Det är tätt mellan rör och toalett.
- Frontluckan är ordentligt åtdragen.

– Omrörningen fungerar inte?

I omrörarmotorn sitter en sprint för att minska risken med skador på mekaniska delar.

Vid för hårt motstånd går denna av och måste ersättas med en ny. Det kommer bli ett felmeddelande i displayen som indikerar vad som är fel.

– Vad gör jag om sprinten går av?

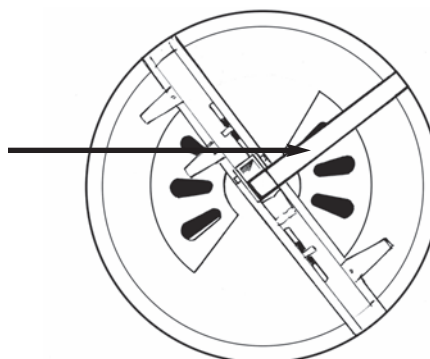
Svar: Du kan själv byta sprinten, detta är inget garantiåtagande.

En extra sprint är fast tejpad intill omrörarmotorn och finns även att beställa som reservdel.

– Går motorn men sprinten är hel så har växellådan gått sönder och behöver bytas ut.

Byte sprint

- Drag ur kontakten. Lossa ventiltionsröret och dra fram toaletten. Lossa stjärnskruv (7) och hylsmutter (17). Lyft av överdelen.
- Lossa 4 skruvar som håller motorpaket (18) på plats. Lossa snabbkontakten för strömförsörjning.
- Lyft upp motorpaketet.
- Läg axeln mot ett hårt underlag och knacka ur resterna av den gamla sprinten, med hjälp av den nya sprinten.
- Luckra upp komposten i toaletten så att rakorna går fritt.
- Vrid rakorna i toaletten manuellt så att spåret i axeln hamnar i position för sprinten. Övre rakan skall stå ca klockan två.
- Montera motorpaketet och överdel i omvänd ordning.
- Provkör



Gå in på vår hemsida www.mulltoa.com

Under support / byte reservdelar finns anvisningar för byte på respektive modell

– När behövs behörig elektriker?

MullToa är godkänd för installation i våtutrymmen. Om nätanslutningssladden skadas måste den bytas av tillverkaren, deras reparationsfirma eller annan behörig person (för att förhindra skada). Denna anvisning placeras vid toaletten.

– Var finns reservdelar och service?

Svar: Kontakta SwedEco, tel: 031 - 42 29 30 eller gå in på vår hemsida www.mulltoa.com

för att hitta din närmsta återförsäljare, www.mulltoa.nu för att beställa reservdelar.

Ha alltid serienumret på toaletten tillhands, det finns på en dekal högt upp på toalettens baksida. Vid eventuell reparation utförd av serviceman ska toaletten vara tömd och rengjord. innan service kan utföras.

Swedish Ecology AB är ett svenskt företag med över 50 års erfarenhet av komposterings-, separeringstoletter och gråvattenfilter. Vi har utveckling och egen tillverkning av flera innovativa produkter i Sverige; Komposterings-toaletten BioLet/MullToa, Separeringstoletten Separera och BioFlush med vattentolett. Vår långa erfarenhet och breda sortiment innebär naturligtvis stor trygghet för dig som kund.

Designed & Manufactured by

SwedEco

Swedish Ecology AB » Klippan 1J » S-414 51 Göteborg » Sweden
Tel: +46 31 42 29 30 » Fax: +46 31 42 49 08 » info@mulltoa.com
www.mulltoa.com

Installation and User Manual

BioLet® 55ai and 65ai



BioLet®

- Established 1970 -

Installation- and user manual for BioLet® 55ai och 65ai

How the Biolet works

Biolet is a selfcontained biological toilet that composts waste, toiletpaper and evaporates liquid. The composting process takes place using nature's own microorganisms, without the need of any chemicals. The toilet should be used as an ordinary toilet. Controlled air supply and heat, as well as regular mixing of the compost accelerates the composting process and converts toilet waste into eco-friendly humus. This makes a nutrient rich supplement for your garden.

Please read the instructions before beginning to install your Biolet toilet. Experience has shown that problem that might occur are almost all related to installation or maintenance.

IMPORTANT THINGS TO REMEMBER:

- When the toilet is used, room temperature should be at least + 18° C (65° F).
- If you are away for more than two days, turn the power off and put the cover in the seat opening, Before start using the toilet after a standstill, you should always mix the compost with the supplied rake.
- The heating element in the room can be switched off, the composting toilet will not be damaged by freezing.
- The disposal of items such as sanitary towels, tampons, cigarette butts, burning or glowing objects should not be put into the toilet.

CONTENTS

How BioLet works _____	2	Empty tray _____	8
Your BioLet package _____	3	Time to empty _____	8
Installationpackage _____	3	End of season _____	9
Parts _____	3	Start up season _____	9
Crosssektion - parts _____	3	Prepare brief abesense _____	9
Installation Tools _____	4	End of (season) use _____	9
Temperature _____	4	Start of (season) use FAQ _____	9
Air supply _____	4	Compost too dry _____	10-11
Pipe Installation _____	4	Compost too wet _____	10
Starting the toilet _____	5	Insects _____	10
Maintenance _____	6	Bad odour _____	10
Liquid level _____	8	Replacing shear pin _____	11
Temperature _____	8	Spare parts and service _____	11
Mixing _____	8		

Your Biolet box

The box contains:

The toilet, bag of humus, rake.



EN

Installation kit

Roof installation kit

Ventilations pipes 1100mm (43") x 4 pcs.

Exterior pipe 1000 mm (39") x 2 pcs.

Insulation x 1000 mm (39")

Reduction coupling 55/ 110 mm (2 1/4" / 4 ")

Roof flashing, Insect netting



Wall installation kit

Bends 45° x 2 pcs, Insulation 500 mm (19"),

Inside- and Outside-cover,

Exterior pipe 45° x 2 pcs,

Insulation 55/90 mm (2" / 3,5") 1000 mm (39") x 2 pcs,

Exterior pipe 110 mm (4") 1000mm (39")

Exterior pipe 1100 mm (43") belled,

Reduction sleeve,

Insect netting.



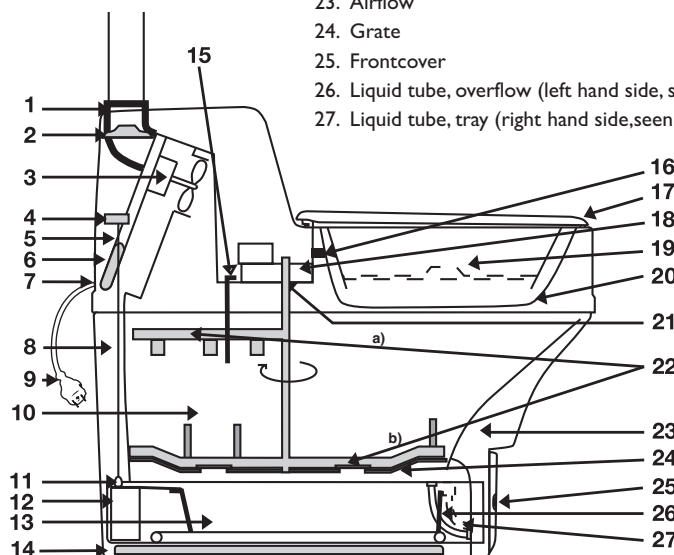
Parts

Pipebends 30° and 45°, insulation, straight pipes, humus starter, extra tray.

BioLet cross section

1. Pipe connection
2. Display
3. Fan motor
4. Sensor liquid level
5. Plug, reprogramming
6. Heating element
7. Philips screw, fastening top part
8. Air flow
9. External cord
10. Compost chamber
11. Level indicator liquid
12. Float
13. Tray
14. Bottom heater
15. Level indicator compost
16. Switch for mixer
17. Sleeve nut, fastening top part
18. Mixer motor
19. Cover removable
20. Compost cover
21. Shear pin

22. Mixer arms
 - a. leveling arm
 - b. Mixer arms
23. Airflow
24. Grate
25. Frontcover
26. Liquid tube, overflow (left hand side, seen from front)
27. Liquid tube, tray (right hand side, seen from front)



INSTALLATION

You will need the following:

- Hole saw 55mm (2 1/4") or jigsaw
- Saw
- Measuring tape
- Asphalt sealant/adhesives

Required floor space

BioLet 55ai width 55 cm (21 1/2") x length 110 cm (43") (toilet and room for removing tray)

BioLet 65ai width 65 cm (25 1/2") x length 135 cm (53") (toilet and room for removing tray)

Pipe installation

The entire pipe, from ceiling and up through cold areas such as attic, must be insulated. This is to prevent condensation in the ventilation pipe and to increase natural draught. **Insulation is essential**, even if the toilet is used only in summer. Do not use bends more than 45° and no rain cap on top of the ventilation pipe, only the included netting.

Temperature

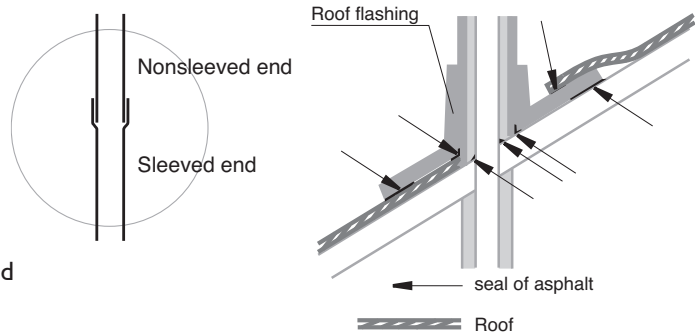
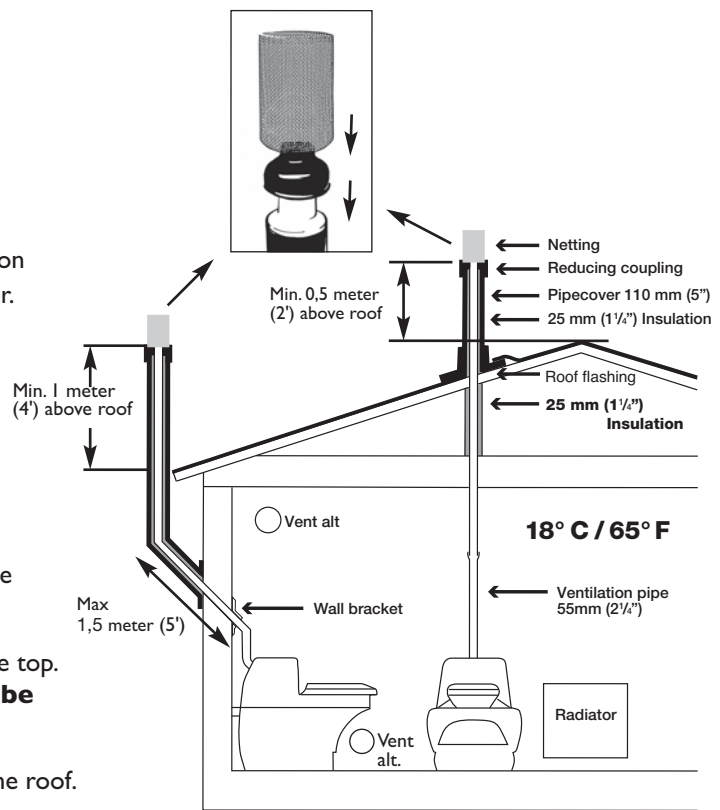
The room in which the toilet is installed must be insulated. When the toilet is in use, room temperature should be at least 18° C (65° F) to ensure proper function. The best thing to do is to install a thermostatically controlled heating element. **During periods when the toilet is not in use the temperature in the room can be low or even freezing without any damage to the unit.**

Air supply

To ensure adequate air supply, a vent through the outer wall should be installed diameter 100 mm (4"). No bathroom fan in the toilet room to avoid back draught, which can lead to odour in the room.

Pipe Installation

1. Set the toilet in position against the wall.
The floor must be even and insulated.
2. Measure and make a hole for the ventilation pipe in the ceiling, 55 mm (2 1/4") diameter. Install the ventilation pipe with the non-sleeved end down inside the coupling on the toilet.
3. Measure and make a hole in the roof, with 55 mm (2 1/4") diameter.
4. Push the pipe up through the hole. Seal it well using asphalt sealant between the pipe and the roof to prevent any leaks.
5. Insulate the pipe from the ceiling up to the top.
All pipework in cold spaces must be insulated.
6. Cut the exterior pipe to fit the angle of the roof.
7. Push the roof flashing over to the exterior pipe. (Use soap water to make it easier). If you have a tin roof, get a sheet metal worker to make a junction between the roof and the exterior pipe.
8. Put the exterior pipe over the ventilation pipe's insulation. Put the reduction coupling on top.
9. Adjust the roof flashing and seal firmly with asphalt sealant between the roof flashing and the roof.
10. Fit the insect netting against the stop on the reduction coupling.



Starting of toilet

1. Put about 2/3 of the bag of the Biolet humusstarter into the toilet, except model 65ai where the whole bag should be used. About half of the Humusstarter falls directly through the grate into the humus tray.
2. Connect the main plug into an grounded wall socket. Push the toilet seat down, the compostcover (20) opens, which activates the mixer motor. The mixer-motor will automatically start and make one rotation, repeat this a couple of times, in order to even out the humus starter.
The tray will be filled, and should stay this way until the compost chamber is filled to leveling arm (22a).

Restart after period of time off no use

1. Mix the old compost in the chamber with the manual rake, add some water to make it moist, before start using the toilet.
2. Add some humusstarter to the compost.
3. Connect the plug.

MAINTENANCE

Setting

NORMAL FUNKTION

By pressing the button A, the toilet will start automatically.

- The fan runs according to use.
- The heater adapts to the liquid level in the tray.
- Mixer starts every 2 hours and each time the toilet has been used.



MANUAL HEAT SETTING

By pressing button B you can manually choose the heating level. This should be done according to the liquid level in the right hand tube (27).

- Heaters can be set in 4 steps (No heat, low -, medium-, or high), to enter the automatic mode "Normal Function" press button A.
- The fan runs all time.
- Mixer starts every 2 hours and each time the toilet been used.



Select language in display 55/65ai

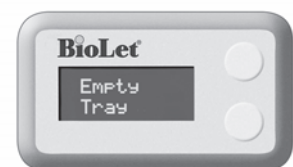
- The toilet should be unplugged.
- Press down button A and B.
- Connect the main plug while button A and B are pressed down.
- Release the buttons, the display will flash and the language can be selected with button A.
- Confirm your selection with button B.



Display

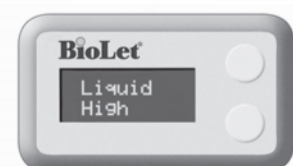
EMPTY TRAY

When the level of the compost reaches the levelling arm (22a) it is time to empty the tray. If this is not done in time the heat will increase and light up a "reminder" in the display. Empty tray page 8.



HIGE LEVEL OF LIQUID

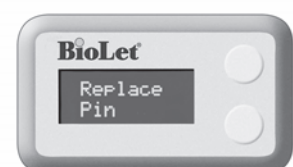
If the level of liquid is getting to high in the tray a warning will be visible in the display. If this happens after temporarily overload, add some extra humus starter and decrease the use as much as possible until the amount of liquid is down to normal.



REPLACE SHEAR PIN

There is a shear pin in the motor shaft (21).

When the resistance is too high, the shear pin breaks and must be replaced. If this happens the mixer motor runs as normal but the rakes do not move. In the display the information "Replace Pin" will be visible. See page 11 Note: If the compost level has reached the levelling arm (22a) this can not be activated. See page 11



BROKEN MIXER-MOTOR

Any other mechanical problems will be shown as "defect motor"(see page 11), contact dealer.

Note! After the problem has been detected and fixed. Confirm by pressing button B. For instance "Replace Pin", the information will be turned off. Otherwise the toilet will continue to remind. After the confirmation, choose "normal" or "manual" setting as before.



EN

Function test

CHECK THE SENSORS BY USING THE DISPLAY

To enter the service menu press down button A followed by button B. Keep both pressed down for about 5 sec. The menu will change and you have entered the service menu, release the buttons. Here is several options but the most important to check is "Sensor B" and "Output C".

Use button A to step forward in the menu. Under Sensor B you will see several letters, big letter is activated and small letter is unactivated.



From left to right in second row:

M/m: Sensor, indicates mixer-motor running time

S/s: Sensor for the mixer-motor to start. Is activated after each visit.

C/c: Sensor for compost level, indicates when the level of the compost is reaching the leveling arm.

L: Sensor for liquid level (always activated) the number 0 to 4 indicates the amount of liquid in the tray according to the float.

0 = empty tray, 4 = full (and "liquid high" will show)

The liquid indicator and float adapts to the amount of liquid in the tray. Check the level in the right hand side tube and if there is about 1-2 cm (1/2") in the tube, the sensor should indicate this, with number 1-2 behind the "L". When the tray is empty the level should be at 0.

If there is any problem with the indicator or sensor there is a protection mode in the software where the sensor will stay at L3 and heaters stays on even if there is no liquid in the tray.

Output C

M/m: Mixer motor, when the motor gets signal and power connects the letter change from small to bigoch the mixer should start to work.

F/f: Fanmotor, is activated by number of visits and liquid level.

B/b: Bottom-heater, is activated by liquidlevel or manual setting. If the liquid is L0 the heater should not be activated.

A/a: Main-heater (top), works in the same way as bottom-heater.



Function

LIQUID IN THE LEVEL TUBE

The level tube (on the right hand side, viewed from the front) (27) shows how much liquid there is in the tray. The tube should definitely not be full; this means the tray is full of liquid. 1-2cm (1/2 ") of liquid in the tube is ok. If the tube is filled and no warning in the display it can be caused of some kind of trouble with the float. Enter the service menu and check the liquid indicator and sensor (page 7). If the sensor dont indicate correct level, put the heater in manual mode (high level) button B to increase the heat to max. When the liquid is gone in the tube , empty the tray and clean the area around the float.



FLOAT FUNCTION

BioLet 55/65ai is equipped with a float in the tray. That will adjust the heat (capacity) in the toilet according to usage. Therefore its very important to have a regular check of the tube (27) of the amount of liquid in the tray.

ADD EXTRA HUMUS STARTER

The compost should be porous and of moderately moist texture. Add humusstarter regularly, approx. 1 litre (quart) / week. If the compost get wet and compact it is better to add humus starter then increase the heat, as long as the liquid in the tube do not increase.

EXTRA GUESTS

Add a couple of litres (quarts) of humus starter.
Enter the manual mode by pressing button B for maximum evaporation.

LOW LOAD, STAND-BY MODE

The fan-motor will go into a stand-by mode if there is no liquid in the tray or if there is less then 6 visits per 24hours. The fan will automatically be activated again if the liquid or number of visits increase.

MIXING

The waste and paper will be mixed into the compost when using the toilet, the mixer-motor is activated automaticly after each visit.
The mixer-motor will also start automaticly every 2 hours.

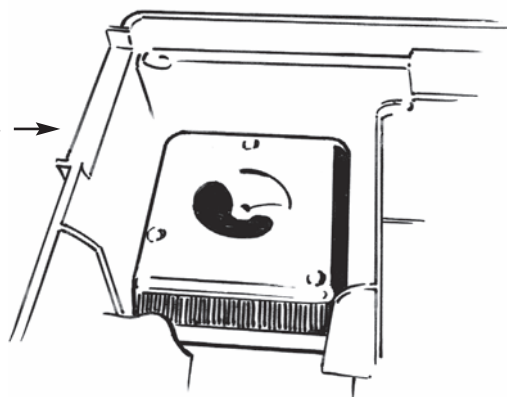
EMPTYING

The general rule is to empty the tray when the compost level reaches the upper levelling arm (22a). It will only take a few days after emptying before the tray is filled again. It should stay full for composting until the next emptying.

The toilet also have an reading function for the compostlevel, the heaters will be activated and after 24h the display will say "Empty Tray". To empty the tray do as follows:

1. Make sure there is no liquid in the level tubes on the right (27) or left hand (26) side. If there is liquid press button B and set to "Max Heat" and wait until the liquid has evaporated.
2. Disconnect the power.
3. Remove the front cover (25) and the tube from the tray.

4. Empty the tray and clean the area around the float.
5. Put the float in position.
6. Before you slide the tray back into place, check that the area where the tray goes is clean of any material.
7. Replace the level tube and the front cover.
8. Connect the power.



In more frequent use, for example in permanent housing, the tray needs to be emptied more often. A normal emptying interval is usually every 4 weeks. If the toilet has not been in use for the past 2 months, the material can be used directly as a soil improver. When emptying in the middle of the season, the material should be composted afterwards, the best way is if you leave the compost in the tray and get an extra tray to use alternately (this can be purchased from us).

Prepare for brief absences

If you are away for more than two days, turn the power off.

If there is liquid, for example, after heavy use, you can leave the toilet running for a limited period (approximately one week).

At the end of the season

When the season is over and it is time to leave your cottage, unplug the toilet and put the cover (19) in the seat opening. You can also turn off the heat in the toilet room, as the Bioilet does not freeze or break. The material in the toilet can be left until next season.

Start-up after periods of no use

When you take the toilet into operation after short or long breaks, it is important to start by making the compost porous using the included rake. This is done for the rakes in the toilet to rotate freely when the mixer-motor starts. Before the season, always start by emptying the tray, add and mix in humus starter in the compost (not in the box) in order to get sufficient volume, at least 10 cm (3") on top of the grate. Sprinkle a few liters (quarts) of water and mix to moisten the compost before using the toilet. If there are larger lumps that you do not manage to break, remove them.

FAQ

– What to do if the compost becomes too dry?

The forming of hard lumps or that toilet paper remains on top instead of becoming wet and getting mixed in to the compost indicates that it is too dry. Spray a couple of litres (quarts) of water on the compost, at the same time mix the compost using the rake through the seat opening. There should be about 1 cm (1/2") of liquid in the level tube (27).

– What to do if the compost becomes too wet?

That is, when there is liquid left on top of the compost, while the box is dry or has only a little liquid.

1. Mix a few litres of Humus starter into the moist compost until all the liquid has been absorbed.
2. If the volume of the compost has become so high that it reaches the upper rake, empty the tray. (see page 8).
3. If necessary, repeat the emptying after a few weeks to further reduce the volume.

Do not increase the heat if there is no liquid in the tray.

– What do if there is too much liquid in the tube ?

1. If the liquid has increased in the right hand level tube (27), and the toilet does not seem to evaporate (heat), make a function control (page 7). If the sensor does not indicate any liquid level. Press button B to increase evaporation manually, while continuing to use the toilet.
2. Should liquid also be visible in the left tube (26), the tray overflowed. **Do not open the frontcover (25)!** Start by pressing button B and avoid overloading the toilet with too much liquid. If the entire tube is filled, you first need to drain, this to regain air circulation in the toilet. Loosen the tube (26) in the upper attachment and tip the tube into a low tray or similar for draining. With a tube nipple, you can connect the tube to a garden hose. Increase the heat to the highest setting for a couple of days by pressing button B. When the liquid has disappeared in both tubes (26 and 27), empty the tray.

Do not open the front cover before!

– What should not be put in to the toilet?

The disposal of items such as sanitary towels, tampons, cigarette butts, burning or glowing objects should not be put into the toilet.

– What to do if there is a bad odor in the toilet room?

A properly installed and maintained Biolet is odour-free. If you do experience a bad odor in the toilet room. Make sure you have followed the installation and maintenance instructions (using the quick-guide below) and you will probably be able to determine the cause of the problem.

Check:

- That the Biolet is getting enough air through a vent in the outer wall.
- Make sure the front cover is put on properly.
- Avoid draughts by not having both windows and vents open at the same time, or bathroom fan running.

- Pipes fit the toilet properly and pipe joints are sealed.
- That any pipe bends are not more than 45° or more than two bends.
- Pipes insulated above ceiling.

– What do I do if the mixer motor does not work?

There is a shear pin on the motor shaft (20).

When the resistance is too high, the shear pin breaks, the display will read "Replace Pin" and it must be replaced.

– Display reads "Replace Pin" but rakes turns?

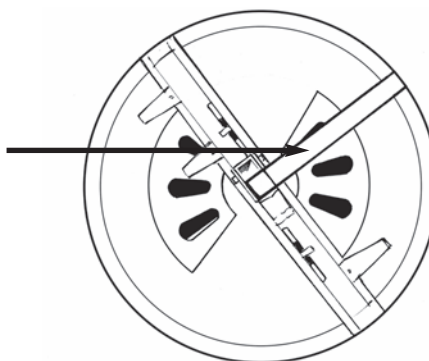
The reason is the compost sensor is not detecting any mixing. You can use the toilet as usual but the sensor needs to be replaced.

– What do I do if the shear-pin breaks?

The shear pin can easily be replaced. Replacement of the shearpin is not covered by warranty. An extra shear-pin is fixed next to the mixermotor.

Replace the shearpin:

- Unplug, loosen the ventilation pipe and pull out the toilet. Loosen Phillips screw (7) and sleeve nut (17). Lift the top.
- Loosen the 4 screws holding the mixermotor (18) in place. Disconnect the quick connector for power supply.
- Remove the mixermotor assembly.
- Place the shaft against a workbench or hard surface and knock out the remnants of the broken pin by using the new pin.
- Mix the compost in the toilet for the rakes to run freely.
- Turn the rakes in the toilet manually, until the shaft ends up in position for the shear pin, upper arm should be at two o'clock.
- Install the mixermotor and top in reverse order.
- Test run.



– When do I need to call a qualified electrician?

Biolet is approved for installation in bathrooms. If the main cord is damaged it must be replaced by the manufacturer or its service people, or another qualified person, this to prevent injury. This manual should be placed nearby the toilet.

Where do I get parts?

Contact your national dealer. Always have the serial number and model at hand and what year it was bought. This information can be found on the sticker on the back of the toilet.

BioLet®

Designed & Manufactured by

SwedEco

Swedish Ecology AB » Klippan 1J » S-414 51 Göteborg » Sweden
Tel: +46 31 42 29 30 » Fax: +46 31 42 49 08 » info@mulltoa.com
www.mulltoa.com