

Installations- och Skötsel­anvisning

MullToa BioFlush





Grattis till valet av en MullToa BioFlush!

Med en MullToa BioFlush får du en riktig vattentoalett till bråkdelen av kostnaden av att anlägga ett minireningsverk eller annan vatten/avloppslösning. Systemet består av en snålspolande toalett i porslin och en komposteringskammare. Toalettstolen placeras inomhus och komposteringskammaren i ett torrt, väderskyddat utrymme.

Så fungerar MullToa BioFlush

MullToa BioFlush är en kombination av vattentoalettens bekvämlighet och komposteringens miljövänlighet. Komposteringen sker precis som i naturen enbart med hjälp av värme, fukthalt och lufttillförsel. Allt avfall samlas upp i den geniala komposteringskammaren, där en nivåvakt startar/stänger av anläggning automatisk. Denna kan placeras på ett avstånd på upp till 10 meter från själva toalettstolen, vilket gör det möjligt att ta om ha den i en annan byggnad med en nivåskillnad upp till 1 meter.

Det fasta avfallet

Efter spolning hamnar avfallet i en av kompostkorgarna i behållaren. Det fasta avfallet stannar i kompostfiltret och vätskan dränerar ner igenom avdunstningslådorna och avdunstar sedan tack vare ventilation och värme. Fläkten och värmeelementet styrs av en flottör för att bibehålla fukthalten i komposten. Efter ca 2 månader flyttar man avloppsanslutningen till nästa kammare och låter den första stå för efterkompostering. När det är dags att växla på nytt tar man ur den första kammaren för att använda som jordförbättringsmedel.

Vätskan

Vätskan dränerar och rinner ner igenom systemet. Efterhand som vätskan samlas i botten kommer flottören i första steget att starta fläkten, för att sedan i nästa steg starta värmen.

- All avdunstning går genom ventilationsröret.
- All rördragning skall isoleras för att undvika kondensbildning.

På sidan av kompostbehållaren finns en nivåslang för att indikera hur mycket vätska som finns i toaletten. Vid sidan om denna finns även ett bräddavlopp som ansluts till befintligt avlopp eller slutna behållare.

Kontakta Miljö- och Hälsoskyddskontoret

Kontakta Miljö- och Hälsoskyddskontoret för att bli befriad från latrinhämtningsavgift och för att få reda på lokala, aktuella hälsovårdregler. Detta gäller alltid vid installation, oavsett toalett.

Denna komposteringsanläggning kan användas av barn från 8 år och uppåt, personer med nedsatt fysisk, sensorisk och mental kapacitet, bristande erfarenhet och kunskap om de fått handledning eller instruktioner om användning av apparaten på ett säkert sätt och förstår riskerna som är inblandade. Barn får inte leka med apparaten.

Rengöring och underhåll får inte utföras av barn utan tillsyn.

Om sladden är skadad, måste den ersättas av tillverkaren, dess servicerepresentant eller liknande kvalificerade personer för att undvika fara.

INLEDNING

När du står inför installationen av din nya MullToa BioFlush, ber vi dig läsa igenom instruktionen i sin helhet innan du påbörjar arbetet. Erfarenheten visar att de fel som kan uppstå nästan uteslutande har att göra med installation och skötsel. För ett bekymmersfritt användande, ta en stund att läsa igenom instruktionen. Det är det värt.

TRE VIKTIGA SAKER ATT ALLTID TÄNKA PÅ...

- Komposteringskammaren skall placeras i ett uppvärmt utrymme om den skall användas året runt.
- Efter säsongen måste allt vatten tappas ur systemet för att undvika frysskador. Används toaletten vintertid så skall det vara monterat i frostfritt utrymme.
- Förutom de naturliga behov som man uträttar vid ett toalettbesök är det endast toalettpapper som skall kastas i toaletten. Det är absolut förbjudet att slänga bindor och tamponger och liknande föremål i toaletten.

Upplevelsen av din nya MullToa börjar här. Vi hoppas och tror att du ska bli riktigt nöjd.

INNEHÅLL

Så fungerar MullToa BioFlush	1
Kontakta Miljö- och Hälsoskyddskontoret	1
Ditt BioFlush-paket	3
BioFlusch i genomskärning – alla delar	3
Installation	4
Detta behöver du	4
Rörinstallation	4
Temperatur	4
Lufttillförsel	4
Montering	5
Montering av komposteringsanläggning	6
Montering av 12V stömförsörjning	7
Skötsel	7
Byte av filterkasett	7
Vid säsongsslut	8
Reservdelar och service	8

Ditt BioFlush-paket

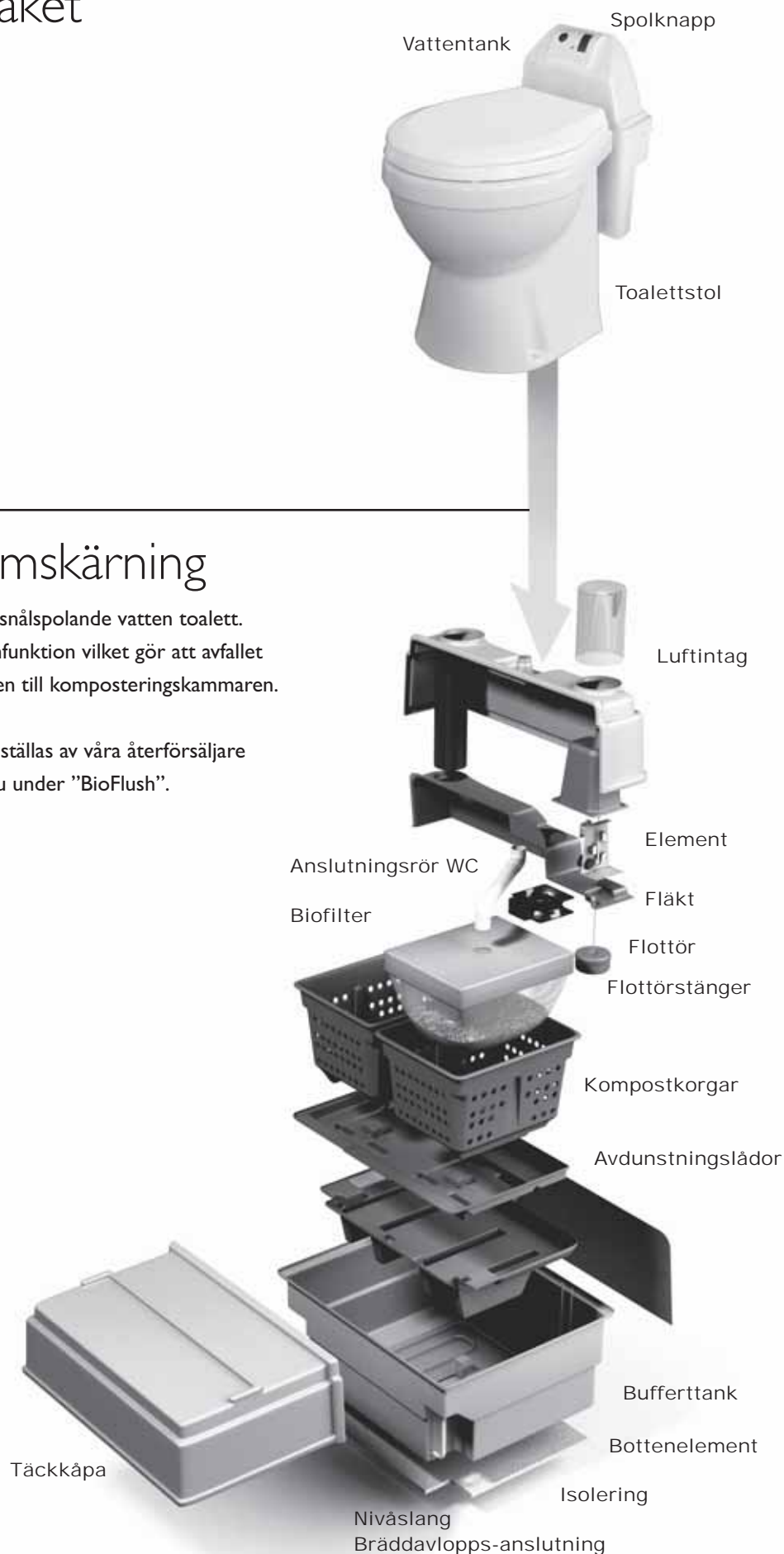
Paketet innehåller:

- 1 st Vattentoalett modell TMC
- Komposteringskammare BioFlush
- 4 m ventiltionsrör 110mm
- 4 m Rörisolering
- 1 m Täckrör 160mm
- Takstos 110mm
- Reduceringsstos 160/110mm
- 2st Näthuv
- 5 m 12V anslutningskabel
- 5 m avloppsslang 32mm
- 1 st anlutningsslang R115-R20
- 1 st transformator 230/12 Volt

BioFlush i genomskärning

Mulltoa BioFlush levereras med en snålspolande vatten toalett. Toaletten är utrustad med en kvarnfunktion vilket gör att avfallet lätt kan spolas genom avloppsslangen till komposteringskammaren.

Nya biofilter kan i efterhand lätt beställas av våra återförsäljare eller i vår webshop www.mulltoa.nu under "BioFlush".



INSTALLATION

Detta behöver du

För montering behöver du följande:

- Borrmaskin
- Borr 18 mm
- Hålsåg ca 115mm eller Sticksåg
- Hålsåg ca 30mm eller Sticksåg
- Tumstock/mätverktyg
- Asfalts- klister/kitt
- 16mm VP rör eller slang, till 12V elkabel
- Kabelskotång / sats

Där komposteringskammaren placeras skall det finnas ett 230V jordat vägguttag.

Installation av toalett

Viktigt! Medföljande vattencistern skall anslutas till befintligt vattennät i huset.

Vid extern placering av cisternen så placeras den på ett sådan sätt att pumpen i toaletten kan suga in vatten (men utan tryck) vid spolning. Den skall därför inte placeras på en nivå som är högre än 20 cm över golvet.

Innan montering av komposteringskammare och vattentoalett, skall man säkerställa så att framdragning av vatten, avlopp och strömförsörjning är möjlig.

Kontrollera att håltagning för avloppsslang, vattenanslutning och 12V strömförsörjning kan göras bakom tänkt placering av toalettstolen.

Temperatur

MullToa BioFlush komposteringskammare bör placeras i ett torrt och väder-skyddat utrymme men det behöver inte vara uppvärmt så länge toaletten inte används vintertid.

När toaletten inte är i bruk måste utrymmet vara över fryspunkten eller så skall rörsystem tömmas helt på vatten.

Lufttillförsel

Utrymmet där komposteringskammaren placeras skall vara ett väl ventilerat utrymme med en ventil, min diameter 100mm i yttervägg.

Montering av toalettstol

1. Placera toalettstolen på plats.
2. Dra igenom avloppsslang, bräddavloppet från cisternen och 12V elkabel genom vägg/golv ut mot komposteringsanläggningen.

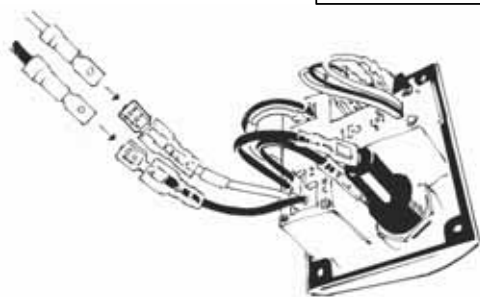
3. Skjut toalettstolen hela vägen in mot väggen.

4. Markera håltagning för fastsättning av toalettstol i golvet.

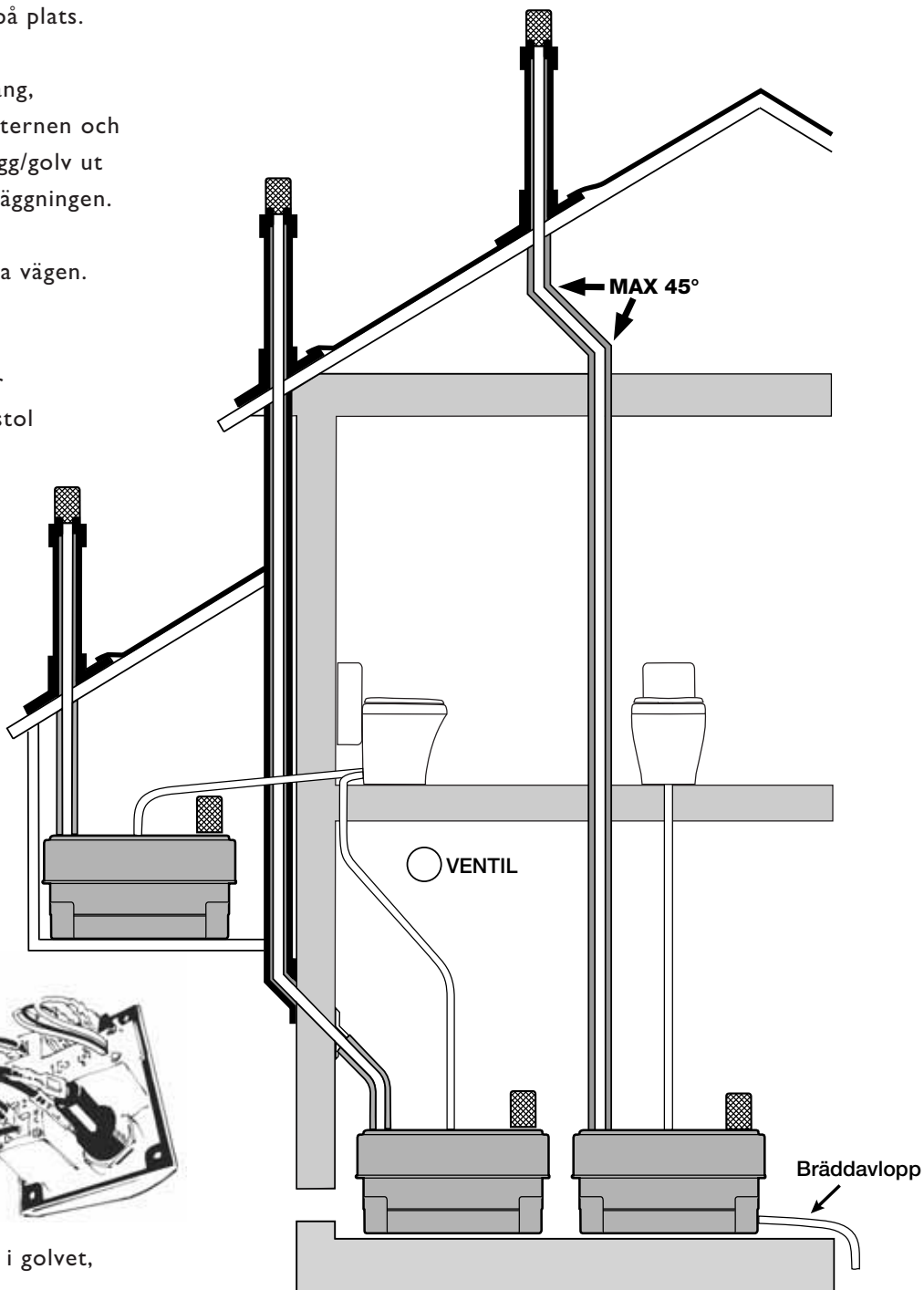
5. Montera 12V strömförsörjning enligt bifogat kopplingsschema till bifogad spolknapp.

Viktigt.

Koppla Svart - Svart och Röd - Röd



6. Skruva fast toalettstol i golvet, samt täta med silikon.
7. Anslut vattencistern till befintlig vattenledning.



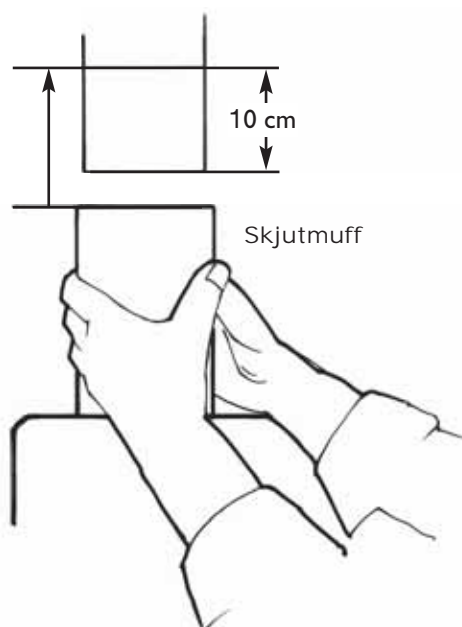
OBS! Det skall monteras en avstängningsventil på röret så vattnet kan stängas av separat till toalettstolen.

Montering av komposteringsanläggning

Anläggningen skall stå inomhus. Är utrymmet oisolerat och ouppvämt kommer detta påverka avdunstningskapaciteten. Säkerställ tilluft genom en ventil genom yttervägg.

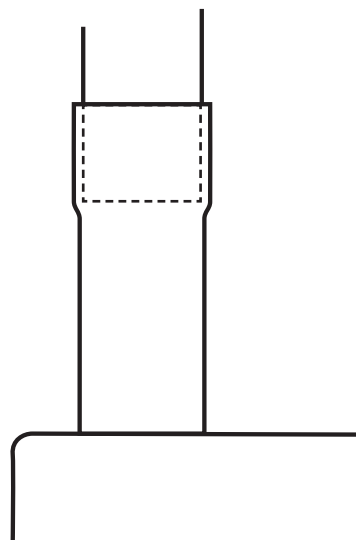
För att undvika driftstörningar vid höga belastningar skall ett bräddavlopp från anläggningen anslutas för att avleda eventuell överskottsvätska. Kontrollera med din kommun angående gällande hanteringskrav.

1. Placera anläggningen på plats.
2. Mät upp för ventilationsdragning ut ur utrymmet.
Behöver man använda rörböjar så skall dom inte vara mer än 45°.
3. Montera medföljande ventilationsrör, börja montaget från kompostanläggningen. Vid montaget skall röret som sitter i komposteringsanläggningen lyftas upp ca 10 cm. Montera sedan resten av ventilationsröret upp genom tak. Behöver man sedan demontera och ta loss anläggningen så fungerar den nedersta rörsektionen som en skjutmuff.
4. Montera avloppsslangen från toalettstolen på anslutningsröret som går ner i anläggningen. Fixera med slangklämma.
5. Ta ut ur filter, kompostkorgar, vätskelådorna ur underdelen.
6. Anslut anläggningen till vägguttaget.
7. Testa fläktfunktion och värmetillslag genom att lyfta i de båda flottörstängerna.



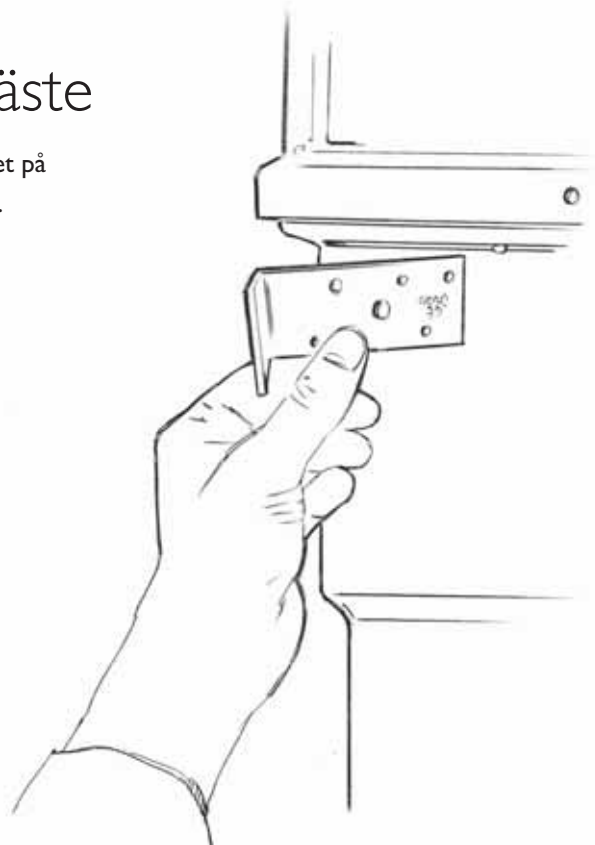
OBS! Ta bort tejp som håller bägge flottörerna på plats under transport.

8. När detta är gjort så återför avdunstningslådor och kompostkorgarna i anläggningen. Öppna och sätt i Biofiltret i den ena korgen, den andra låter man vara tom vid nystart. Anslut avloppsröret genom locket på Biofiltret.
9. Provkör genom att spola ner en bit toalettpapper i toalettstolen.
10. Montera täckkåpan på kompostbehållaren.
11. Anslut avloppsslangen från bräddavlopp, till ett slutet kärl eller godkänt avlopp.
12. Toaletten är nu klar att användas.



Montering av väggfäste

1. När anläggningen står på plats så håll fästet på plats alldeles under skarven till överdelen.
2. Markera och förborra 2 st hål (2mm)
3. Skruva fast med medskickade skruvarna
4. Markera i vägg och skruva fast fästet



Montering av 12V strömförsörjning

Toalettstolen är utrustad med en kvarn och pumpfunktion som drivs med 12V, det medföljande transformatorn placeras förslagsvis i anslutning till komposteringsanläggning. Anslut stickkontakt i jordat vägguttag.

1. Skruva upp aggregatet på väggen i närhet till ett jordat uttag.
2. Anslut kablarna från toalettstolen till transformatorn.
OBS! Kablarna på transformatorn får ej kapas utan måste behållas intakta.
3. Skarva ihop matningen från transformatorn med kablarna till toalettstolen.
4. Anslut 12V från transformatorn till spolknappspanel på vattencisternen märkt input.

Skötsel

Under normala omständigheter behöver komposteringsanläggningen inte mycket underhåll. Det är viktigt att man håller en regelbunden tillsyn av komposteringskammaren.

När Biofiltret är fyllt till 3/4 delar så är det dags att vrida över anslutningsröret till Biofilter 2. Detta sker normalt efter ca 2-3 månaders användande beroende på belastning. När man byter till ett nytt Biofilter är det alltid det äldsta filtret man ersätter, det senast använda lämnar man för efterkompostering i anläggningen.

Byte av filterkasett

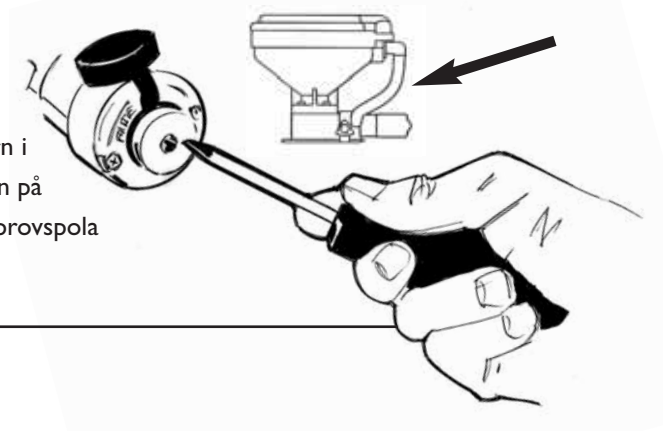
1. Lossa täcklocket genom att släppa låstropparna på var sida om anläggningen.
2. Lyft av täckkåpan.
3. Ta ur det äldsta Biofiltret och ersätt med ett nytt.
4. Lyft försiktigt i röret så att den kommer ur den fyllda kassetten. Vrid över röret och sätt ner änden i hålet på det nya Biofiltret.
5. Kontrollera så att säcken med mull hänger ner ordentligt.
6. Provspola.
7. Lämna kvar den fyllda kassetten för efterkompostering till dess att det är dags för nästa byte.
8. Sätt tillbaka täckkåpan och spänn fast.

Efter sommarsäsong

- Säkerställ att alla vattenanslutningar är isär kopplade så att inget kan frysa sönder om det är placerat i ett icke uppvärmt utrymme.
- Häll frostskyddsmedel i toalettstol för att skydda pumpen.
- Kontrollera nivåslangen så att det inte står någon vätska i komposteringsanläggningen.

Säsongsstart

Vid behov så anslut åter vattenanslutning till cisternen. Innan uppstart efter lite längre uppehåll tex vintern så bör impellern i pumpen vridas manuellt. Lossa täcklocket och vrid på skruven på baksidan. Slå därefter i någon liter vatten i toalettstolen och provspola genom att trycka på spolknappen.



Viktigt!

Förutom de naturliga behov som man uträttar vid toalettbesök är det endast toalettpapper som kan kastas i toaletten. Det absolut förbjudet att slänga bindor, tamponger eller andra främmande föremål i toaletten.

Felsökning

- Kontrollera att fläkt och värme fungerar genom att manuellt lyfta i respektive flottörstängerna.
- Inspektera ventilationsröret så att det inte finns kondens.
- Att det finns tilluftsventil genom yttervägg där komposteringskammaren är placerad.
- Startar inte pumpen/kvarnen vid spolning så behöver pumpen vridas manuellt (se säsongsstart ovan) för att kontrollera att den inte är blockerad.



Swedish Ecology AB » Klippan 1J » S-414 51 Göteborg » Sweden
Tel: +46 31 42 29 30 » Fax: +46 31 42 49 08 » info@mulltoa.com
www.mulltoa.com