

Installations- och Bruksanvisning BioLet[®]/MullToa 55 och 65

Installation- and User Manual BioLet[®] 55 och 65



MullToa
BioLet[®]
- Originalt sedan 1970 -

Installations- och Bruksanvisning för BioLet®/MullToa 55 och 65

När du står inför en installation av din nya BioLet/MullToa, ber vi dig läsa igenom denna instruktion i sin helhet innan du påbörjar installationsarbetet. Erfarenheten visar att de fel som kan uppstå ofta har att göra med installation och skötsel.

VIKTIGA SAKER ATT ALLTID TÄNKA PÅ...

- När toaletten används ska rumstemperaturen vara minst 18°.
- Värmen i rummet kan stängas av under stilleståndsperioder då BioLet/MullToa inte fryser sönder
- Om du är borta i mer än två dagar ska du stänga av strömmen och lägga täcklocket i sitsöppningen. Fukthalten är en viktig beståndsdel i den biologiska processen, så det är viktigt att bibehålla fukten så länge som möjligt, även under stillestånd. Innan man börjar använda toaletten igen efter stillestånd så bör man alltid luckra upp komposten med medföljande mullraka.
- Förutom de naturliga behov som man utträttat vid ett toalettbesök är det endast toalettpapper som skall läggas i toaletten samt BioLet/MullToa specialmull. Man skall absolut inte slänga bindor och tamponger, fimpar, brinnande eller glödande föremål i toaletten!

Denna komposteringsanläggning kan användas av barn från 8 år och uppåt, personer med nedsatt fysisk, sensorisk och mental kapacitet, bristande erfarenhet och kunskap om de fått handledning eller instruktioner om användning av apparaten på ett säkert sätt och förstår riskerna som är inblandade. Barn får inte leka med apparaten. Rengöring och underhåll får inte utföras av barn utan tillsyn.

Om sladden är skadad, måste den ersättas av tillverkaren, dess service-representant eller liknande kvalificerade personer för att undvika fara.

INNEHÅLL

Så fungerar BioLet/MullToa _____	3	Rätt temperatur _____	6
Kontakta Miljö- och hälsoskyddskontoret _____	3	Omrörning _____	7
Ditt MullToa-paket _____	3	Tömning av mullådan _____	7
Installationspaket _____	3	Flottörfunktion _____	7
Extra tillbehör _____	3	Anpassa tömningen _____	7
BioLet/MullToa i genomskärning – alla delar _____	3	Töm på våren _____	7
Installation _____	4	Stäng av strömmen! _____	7
Detta behöver du _____	4	Förbered kortare frånvaro _____	7
Rörinstallation _____	4	Vid säsongsslut _____	7
Temperatur _____	4	Vid säsongstart _____	7
Lufttillförsel _____	4	Frågor och svar _____	8-9
Montering _____	5	Dålig lukt _____	8
Start av tom toalett _____	5	För torr kompost _____	8
Skötsel _____	6	För våt kompost _____	8
Regelbunden skötsel _____	6	Insekter i komposten _____	8
Ställ in värmen _____	6	Byte av sprint _____	9
Vätska i nivåöret _____	6	Var finns reservdelar och service? _____	9

Så fungerar BioLet/MullToa

BioLet/MullToa är en biologisk toalett som komposterar avfallet och avdunstar vätskan. Komposteringen sker med hjälp av naturens egna mikroorganismer, utan kemikalier. Här ska ingenting separeras från vartannat vid ett toalettbesök; man gör sina behov som på vilken toalett som helst. Kontrollerad lufttillförsel och värme samt regelbunden omrörning av komposten påskyndar förmultningen och omvandlar toalettavfallet till miljövänlig mull. Denna blir ett näringsrikt tillskott i trädgården.

Kontakta Miljö- och Hälsoskyddskontoret

Kontakta Miljö- och Hälsovårdskontoret för att bli befriad från latrinhämtningsavgift och för att få reda på lokala, aktuella hälsovårdsregler. Detta gäller alltid vid installation, oavsett typ av toalett.

Ditt BioLet/MullToa-paket

Lådan innehåller:

Toalett, Påse med specialmull och Mullraka.



Installationspaketet för tak eller vägg (tillbehör)

Installationspaketet tak innehåller: Ventilationsrör, (4 x 1,1 meter ventilationsrör, med 55 mm ytterdiameter)

Täckrör (1 meter 110 mm ytterdiameter), Isolering (2 x 1 meter), Reduceringsmuff (55/110mm), Takstos samt Näthuv.

Installationspaketet vägg innehåller:

2 x rörböj 55mm 45°, Isolering 50cm, Täckplatta

inre, Täckplatta yttre, Täckrör 45°, 2 x 1,1 meter

Ventilationsrör 55 mm, 2 x Isolering 1 meter,

Täckrör 110mm, Täckrör 110mm (muffat),

Reduceringsmuff, Näthuv.

Tak



Vägg



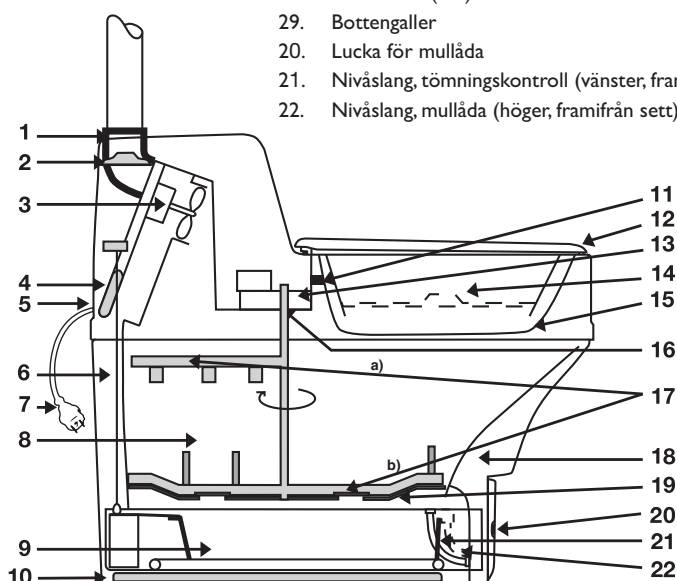
Extra tillbehör

Rörböjar (30° och 45°), isolering, raka rör, MullToa Specialmull, MullToa Flugstopp och extra mulllåda med lock.

BioLet/MullToa i genomskärning

1. Anslutningsstos
2. Värmereglage
3. Fläktmotor
4. Värmeelement
5. Stjärnskruv
6. Varmluftskanaler
7. Sladd med stickkontakt
8. Komposteringskammare
9. Mulllåda/Efterkompostering
10. Bottenvärme
11. Kontakt start omrörare
12. Hylsmutter för fäste: Insynsskydd
13. Motorpaket/omrörare
14. Täcklock
15. Insyningsskydd
16. Sprint
17. Omrörare med rakor
 - a. Utjämnare
 - b. Raka – enkel

18. Returkanal (luft)
29. Bottengaller
20. Lucka för mulllåda
21. Nivåslang, tömningskontroll (vänster, framifrån sett)
22. Nivåslang, mulllåda (höger, framifrån sett)



INSTALLATION

Detta behöver du

- Borrmaskin och hålsåg (55 mm) eller sticksåg
- Såg
- Tumstock/mätverktyg
- Asfaltskitt/klister

Erforderlig golvyta är:

BioLet/MullToa 55 bredd 55 cm x längd 110 cm (för toalett och uttagning av mullåda)

BioLet/MullToa 65 bredd 65 cm x längd 135 cm (för toalett och uttagning av mullåda)

Rörinstallation

Använd endast BioLet/MullToa originaldelar. Röret från innertak och upp genom kallutrymmen, ska isoleras. Detta för att förhindra kallras och kondensbildning i ventilationsröret. Isoleringskravet gäller alltid, oavsett om toaletten bara används på sommaren. **Använd inte rörböjar skarpare än 45°. Använd inte någon regnhatt på toppen av ventilationsröret, endast näthuv.** Luften måste ha fritt flöde ut (detta är extra viktigt att tänka på vid byte av toalett från annat fabrikat, när de gamla rören har annan diameter) och får inte bromsas upp. Eventuellt regnvatten som kommer ner i röret påverkar eller skadar inte toaletten.

Temperatur

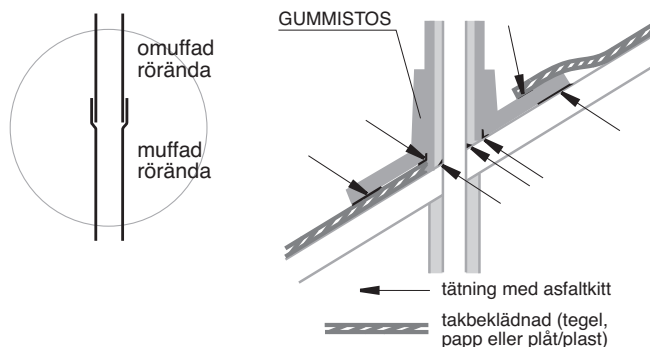
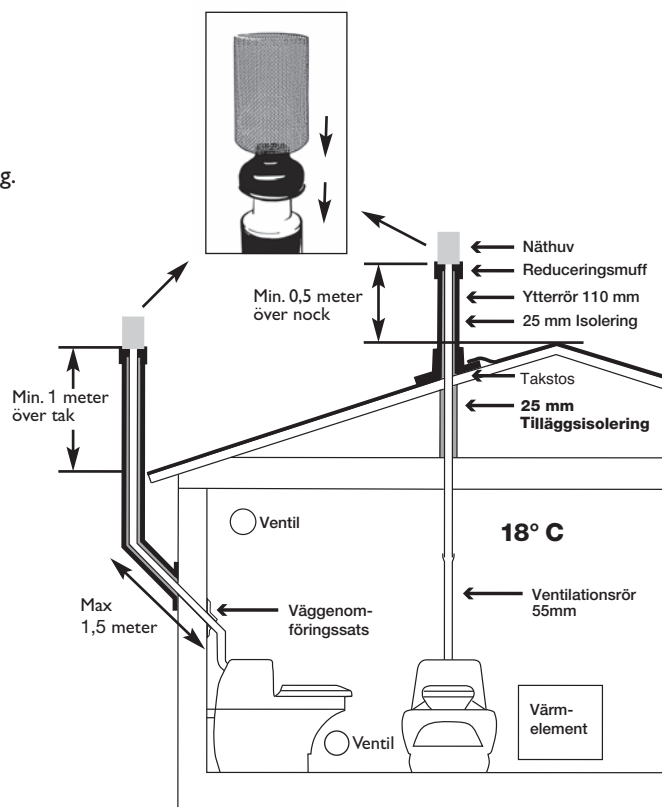
Toalettutrymmet måste vara isolerat. När toaletten används ska rumstemperaturen vara minst 18°C för att säkerställa funktionen. Vid behov montera in ett termostatstyrt element. **När toaletten inte används behöver inte rummet vara uppvärmt. Toaletten tål kyla.**

Lufttillförsel

För att säkerställa tillräcklig lufttillförsel skall man installera en ventil i ytterväggen (diameter ca 100mm). Brist på tilluft orsakar sämre avdunstning och kan även ge lukt inomhus. Undvik att ha badrumsfläkt i toalettutrymmet, då en sådan skapar korsdrag vilket innebär att det kan bli lukt inne.

Montering

1. Sätt toaletten på plats, mot toaletterummets vägg. Golvet måste vara plant och **isolerat och utrymmet uppvärmt**.
2. Mät ut och ta upp hål för ventilationsröret i innertaket, med diameter 55 mm. Ventilationsröret monteras med omuffad ända ner i anslutningsstosen på toaletten.
3. Mät ut och tag upp hål i yttertaket, diameter 55 mm.
4. Skjut upp röret i hålet. Täta väl med asfaltkitt mellan röret och yttertaket, så att det inte uppstår läckage.
5. Isolera röret från innertak och upp till toppen. **All rördragning i kallutrymme ska vara isolerad.**
6. Kapa ytterröret så att det passar takets vinkel.
7. Trä takstosen över ytterröret. Har du plåttak är det lämpligast att låta en plåtslagare göra en övergång mellan takbeklädnad och ytterrör.
8. Trä ytterröret över ventilationsrörets isolering. Sätt på reduceringsmuffen.
9. Justera takstosen och täta ordentligt med asfaltkitt mellan stos och tak.
10. Montera näthuvven mot stoppet på reduceringsmuffen.
11. Säkerställ att det finns element och tilluftsventil antingen vid tak eller golvnivå.



Start av tom toalett (nystart)

Vid start av tom toalett gör du följande.

1. Häll i 2/3 av påsen med BioLet/MullToa Specialmull i toaletten, på BioLet/MullToa 55. BioLet/MullToa 65 skall hela påsen fyllas på. Ungefär hälften av Specialmullen fyller ganska omgående mullådan.
2. Anslut stickkontakten till ett vägguttag. För att starta omrörningen fäll upp locket och sitteringen. Lägg ner igen och efter ca 10-15 sekunder så aktiverar insyningskyddet omrörarmotorn automatiskt. Upprepa detta ett par gånger för att mullen skall jämnas ut och mullådan fyllas.
Mullådan är sedan full fram till dess det är dags för tömning och den töms först när kompostnivån i övre kammaren når översta rakan (18a).
3. Sätt värmereglaget (rekommenderad startinställning värmesteg 1, grön + 1 gul lampa). Denna regleras sedan efter hur många personer som använder toaletten.

START EFTER PERIOD MED UPPEHÅLL

1. Börja alltid med att luckra upp komposten i den övre kammaren med mullrakan och strila 1-2 liter vatten på komposten innan toaletten tas i bruk.
2. Tillför eventuellt lite Specialmull om kompostvolymen i övre kammaren understiger 10cm
3. Sätt i kontakten i vägguttaget.

SKÖTSEL

STÄLL IN KAPACITETEN PÅ BIOLET/MULLTOA 55 OCH 65 - VID START

Sätt i stickkontakten. Med vredet anpassas kapaciteten i toaletten och läses av med hjälp av de 4 lamporna. (se nedan)



Rekommenderad startinställning vid 2 personer är steg 2. Efter 1-2 veckor i drift kan sedan värmen behöva anpassas i relation till nivån i vätskenivåslangen (22).

SÅ HÄR STÄLLER DU IN VÄRMEN

Ställ in värmen efter belastning, läs av nivåöret (22) på höger sida (framifrån sett) efter några dagar.

- Steg 1 Grön lampa – Enbart fläkt
- Steg 2 Gul lampa 1 – Fläkt och 30% Värme, kapacitet.
- Steg 3 Gul lampa 2 – Fläkt och 60% Värme, kapacitet.
- Steg 4 Gul lampa 3 – Fläkt och 100% Värme, kapacitet.

Handhavande

OM VÄTSKAN I NIVÅRÖRET

Nivåröret (på höger sida framifrån sett (22) visar hur mycket vätska det är i lådan. Notera att det kan vara lite vätska i lådan (synligt i slangen) men hela slangen ska absolut inte vara fylld då är lådan full av vätska. Ett riktmärke är att någon centimeter vätska i slangen är en bra nivå. Om vätskan stiger i slangen så höj värmen till nästa steg. Skulle det inte visa sig något i slangen, sänk värmen ett steg i taget till dess att det visar vätska i slangen (ca 1-2 cm).



RÄTT TEMPERATUR

Med rätt temperatur i förhållande till belastning håller komposten en porös och fuktig konsistens. Är komposten för blöt kommer vätskan att bli liggande kvar ovanpå samtidigt som den blir kompakt vilket försvårar luftningen. Bli komposten alltför torr bildas istället hårda klumpar samtidigt som toalettpappret blir kvar. Se mer under Frågor & Svar på sidan 8.

EXTRA STARTMULL

Komposten bör vara porös och av lagom fuktig konsistens. Det är en fördel om man tillsätter mull, ca 1-2 liter/vecka. Skulle det ha bildats klumpar i komposten, passa på att göra sönder dessa med mullrakan. Klumpar kan vara ett tecken på att värmen är för hög, vrid ner värmen till ett lägre tal.

ANPASSA TÖMNINGEN

För den som använder sitt fritidshus "normalt", ungefär fyra till sex veckor per år, räcker det oftast att mulllådan töms en gång. Använder man sitt hus längre perioder anpassas tömningsfrekvensen efter denna. **Grundregeln är att lådan ska tömmas när avfallet når övre rakan.** Man lär sig snart anpassa tömningarna efter den belastning toaletten har. Lådan blir åter full efter ett par dagars användning, och skall vara så fram till dess den övre kammaren är full på nytt och det är dags att tömma mulllådan igen.

TÖM PÅ VÅREN

När man lämnar stugan för säsongen, bör mullen ligga kvar i toaletten över vintern. Man tömmer då mullådan på våren innan toaletten ska börja användas.

OMRÖRNING

I samband med besök aktiveras omrörningen och den startar när insyningsskyddet öppnas och stängs. Detta för att avfall och papper ska blandas in i komposten och luckras upp.

TÖMNING

Ett par dagar innan tömning höjer man värmen till steg 4 för att torka upp vätskan i mullådan. När det försvunnit i nivåslangen, gör du följande:

1. Kontrollera att ingen vätska är i nivåslangarna på höger (22) respektive vänster sida (21).
2. Finns vätska kvar, bibehåll värmeinställningen och avvakta tömning ytterligare ett par dagar.
3. Drag ut stickkontakten.
4. För att tömma: Lossa frontluckan (20). Ta av nivåslangen till mullådan. Skulle lådan ha fastnat, för att komposten mellan lådan och gallret har torkat, frigör då lådan genom att dra mullrakan fram och tillbaka mellan lådan och gallret.
5. Töm lådan på lämpligt ställe.
6. Rengör mullådan och utrymmet där lådan står.
7. Sätt tillbaka nivåslangen.
8. Montera frontluckan och sätt i stickkontakten.

Vid mer frekvent användning, exempelvis vid permanentboende, behöver mullådan tömmas oftare. En normal tömningsintervall brukar vara var en gång i månaden. Har inte toaletten varit i bruk de senaste 2 månaderna kan innehållet användas som jordförbättringsmedel direkt. När man tömmer mitt i säsongen bör innehållet efterkomposteras, enklast är om man låter detta ske i mullådan och att man kompletterar med en extra mullåda för att använda växelvis (denna kan köpas från oss). Den lådan som står för efterkompostering placeras i en plastsäck som man sedan ställer i trädgården.

Förbered kortare frånvaro

Om du är borta i mer än två dagar bör du dra ut stickkontakten och sätta täcklocket i sitsöppningen. I annat fall kan komposten bli torr och hård. Är det mycket vätska efter till exempel extra belastning, kan man lämna toaletten igång under en begränsad period (cirka en vecka). I steg 1 går enbart fläkten, och lådans innehåll kommer att torka upp långsamt.

Vid säsongsslut

När säsongen är över och det är dags att lämna fritidshuset drar du ut stickkontakten och sätter täcklocket (15) i sitsöppningen. Du bör även stänga av värmen i toaletterummet för att bibehålla fukthalten i komposten så länge som möjligt. BioLet/MullToa kan inte frysa sönder.

Uppstart efter stilleståndsperiod

När man tar toaletten i drift efter kortare eller längre uppehåll så är det viktigt att börja med att luckra upp komposten med hjälp av medföljande mullraka. Detta för att rakorna i toaletten skall kunna rotera när motorn startar. I samband med uppstart på våren inför ny säsong så starta alltid med att tömma mullådan, blanda eventuellt in MullToa Specialmull i komposten (ej i lådan) för att få tillräcklig grundvolym, minst 10 cm ovanpå gallret. Strila med en vattenkanna några liter vatten för att fukta komposten innan man tar toaletten i bruk. Om det finns större klumpar som man inte lyckas göra sönder så ta bort dessa.

FRÅGOR & SVAR

– Vad gör jag om komposten blir för torr?

Svar: Det syns att den är torr genom att det bildas klumpar och att toalettpappret bli liggande ovanpå komposten utan att blötas och blandas in ordentligt vid omrörning. Sänk värmen till en lägre nivå och strila några liter vatten med en vattenkanna på komposten. Fortsätt tills komposten får en fuktig och porös konsistens. Är det ständigt för torrt i komposten, på grund av låg belastning och trots att effekt vredet står på läge I, kan man installera en timer som stänger av strömmen till toaletten på natten. Var även sparsam med toalettpapper, eftersom detta bryts ned långsammare då komposten är för torr. Det bör vara ca 1-2 cm vätska i nivåret (22).

– Vad gör jag om komposten är för våt? D v s när det ligger vätska kvar ovanpå komposten samtidigt som lådan är torr eller bara har lite vätska.

1. Blanda in ca 5 liter Specialmull i komposten med mullrakan, till dess att överskottsvätskan sugits upp och blandats in.
2. Har volymen på komposten blivit så pass hög att den når den övre rakan, töm mullådan (se tömning sid 7).
3. Vid behov upprepa tömningen efter någon vecka för att få ner volymen ytterligare.
Öka inte värmen om det inte finns vätska i mullådan.

– Vad gör jag om det är för mycket vätska i mullådan?

1. Är det bara i den högra nivåslangen (23) vätskan stigit så räcker det oftast med att öka effekten till ett högre steg samtidigt som man fortsätter använda toaletten.
2. Skulle det (t ex efter en gäststopp) komma vätska även i den vänstra slangen (22) så har lådan svämmat över. Börja med att höja värmen och undvika att belasta toaletten med för mycket vätska. Är hela slangen fylld så behöver man först dränera utrymmet, detta för att återfå luftcirkulationen i toaletten. Lossa försiktigt slangen i den övre infästningen och tippa slangen till ett lågt kärl eller liknade för att tappa ur vätska. Med hjälp av en slangnippel kan man vid behov skarva ihop med en trädgårdsslang, för att få en förlängning. Höj därefter värmen till högsta inställning ett par dagar. När vätskan försvunnit i båda slangarna så kan man tömma mullådan.

OBS! Öppna ej frontluckan innan!

– Vad får läggas i toaletten?

Förutom de naturliga behov som man utträttar vid ett toalettbesök är det endast toalettpapper som ska läggas i toaletten. Vatten som strilas på komposten om den har blivit för torr samt Specialmull. Man skall absolut inte slänga bindor och tamponger, fimpar, brinnande eller glödande föremål i toaletten!

– Vad gör jag om det kommit insekter i toaletten?

Svar: Kläckta insekter använd insektsspray och spraya ner i toaletten. Har man fått larver/puppor så bör man använda MullToa Flugstopp, som kan köpas av oss eller våra återförsäljare.

– Vad gör jag om det blir dålig lukt i toaletterummet?

Svar: En rätt installerad och skött MullToa är luktfri. Om det skulle uppstå dålig lukt i toalettutrymmet är det ett tecken på att någonting är fel. Kontrollera att du noggrant följt installations- och skötselansvisningarna med hjälp av lathunden (sid 9), så upptäcker du sannolikt felkällan.

Kontrollera att:

- BioLet/MullToa får tillräckligt med **tilluft via en ventil (diameter 100mm) i yttervägg.**
- BioLet/MullToa originalrör (vita 55 mm diameter) använts vid installationen.
- Undvika korsdrag genom att inte ha både fönster och ventiler öppna samtidigt eller badrumsfläkt.
- Du inte har fler än två vita rörböjar och att de inte har en större vinkel än 45°.
- Det är tätt mellan rör och toalett.
- Frontluckan är ordentligt åtdragen.

– Omrörningen fungerar inte?

I omrörarmotorn sitter en sprint för att minska risken med skador på mekaniska delar. Vid för hårt motstånd går denna av och måste ersättas med en ny.

– Vad gör jag om sprinten går av?

Svar: Du kan själv byta sprinten (detta är inget garantiåtagande).

En extra sprint är tejpad intill omrörarmotorn och finns även att beställa som reservdel.

– Går motorn men sprinten är hel så har växellådan gått sönder och behöver bytas.

Byte sprint:

- Drag ur stickkontakten i vägguttaget. Lossa ventiltionsröret och dra fram toaletten. Lossa stjärnskruv (5) och hylsmutter (13). Lyft av överdelen.
- Lossa de 4 skruvarna som håller motorpaket (14) på plats. Lossa snabbkontakten för strömförsörjning till motor.
- Lyft upp motorpaketet.
- Lägg axeln mot ett hårt underlag och knacka ur resten av den gamla sprinten, med hjälp av den nya sprinten.
- Luckra upp komposten i toaletten.
- Vrid rakorna i toaletten manuellt så att spåret i axeln hamnar i position för sprinten. Övre rakan skall ha läge "klockan två", ovanifrån sett.
- Montera motorpaketet och överdel i omvänd ordning.
- Provkör

Gå in på vår hemsida www.mulltoa.com

Under support / byte reservdelar finns anvisningar för byte på respektive modell

– När behövs behörig elektriker?

MullToa är godkänd för installation i våtutrymmen. Om nätanslutningssladden skadas måste den bytas av tillverkaren, deras reparationsfirma eller annan behörig person (för att förhindra skada). Denna anvisning placeras vid toaletten.

– Var finns reservdelar och service?

Svar: Kontakta SwedEco, tel: 031 - 42 29 30 eller gå in på vår hemsida www.mulltoa.com för att hitta din närmsta återförsäljare, www.mulltoa.nu för att beställa reservdelar.

Ha alltid serienumret på toaletten tillhands, det finns på en dekal högt upp på toalettens baksida. Vid eventuell reparation utförd av serviceman ska toaletten vara tömd och rengjord. innan service kan utföras.

Swedish Ecology AB är ett svenskt företag med över 50 års erfarenhet av komposterings-, separeringstoletter och gråvattenfilter. Vi har utveckling och egen tillverkning av flera innovativa produkter i Sverige; Komposterings-toaletten BioLet/MullToa, Separeringstoaletten Separera och BioFlush med vatten-toalett. Vår långa erfarenhet och breda sortiment innebär naturligtvis stor trygghet för dig som kund.

Designed & Manufactured by

SwedEco

Swedish Ecology AB » Klippan 1J » S-414 51 Göteborg » Sweden
Tel: +46 31 42 29 30 » Fax: +46 31 42 49 08 » info@mulltoa.com
www.mulltoa.com

Installation- and User Manual BioLet® 55 och 65



BioLet®

- Established 1970 -

User- and installation manual for BioLet® 55 and 65

HOW THE BIOLET WORKS

Biolet is a self-contained biological toilet that composts waste, toilet paper and evaporates liquid. The composting process takes place using nature's own microorganisms, without the need of any chemicals. The toilet should be used as any other. Controlled air supply and heat, as well as regular mixing of the compost accelerates the composting process and converts toilet waste into eco-friendly humus. This makes a nutrient rich supplement for your garden.

Please read the instructions before beginning to install your Biolet toilet. Experience has shown that problems that might occur are almost all related to installation or maintenance.

IMPORTANT:

- When the toilet is used, room temperature should be at least + 18° C (65° F).
- If you are away for more than two days, always turn the power off and put the cover in the seat opening.
- The heating element in the room can also be switched off, the composting toilet will not be damaged by freezing.
- The disposal of items such as sanitary towels, tampons, cigarette butts, burning or glowing objects should not be put into the toilet.

CONTENTS

How BioLet works _____	2	Liquid level _____	6
Your BioLet package _____	3	Mixing _____	7
Installation package _____	3	Empty tray _____	7
Parts _____	3	Brief absence _____	7
Cross-section - parts _____	3	End of (season) use _____	7
Installation _____	4	Start of (season) use _____	7
Tools _____	4	FAQ _____	8
Temperature _____	4	Bad odour _____	8
Air supply _____	4	Compost too dry _____	8
Pipe installation _____	5	Compost too wet _____	8
Starting the toilet _____	5	Replacing the shear pin _____	9
Maintenance _____	6	Spare parts and service _____	9
Capacity setting _____	6		

Your Biolet box and installation kit

The box contains:
The toilet, bag of humus, rake and manual.



EN

Optional

Roof Installation kit

Ventilations pipes 1100mm (43") x 4 pcs.
Exterior pipe 1000 mm (39") x 2 pcs.
Insulation x 1000 mm (39")
Reduction coupling 55/ 110 mm (2 1/4" / 4")
Roof flashing, Insect netting



Wall installation kit

Bends 45° x 2 pcs, Insulation 500 mm (19"),
Inside- and Outside-cover,
Exterior pipe 45° x 2 pcs,
Insulation 55/90 mm (2"/ 3,5") 1000 mm (39") x 2 pcs,
Exterior pipe 110 mm (4") 1000mm (39")
Exterior pipe 1100 mm (43") belled,
Reduction sleeve,
Insect netting.



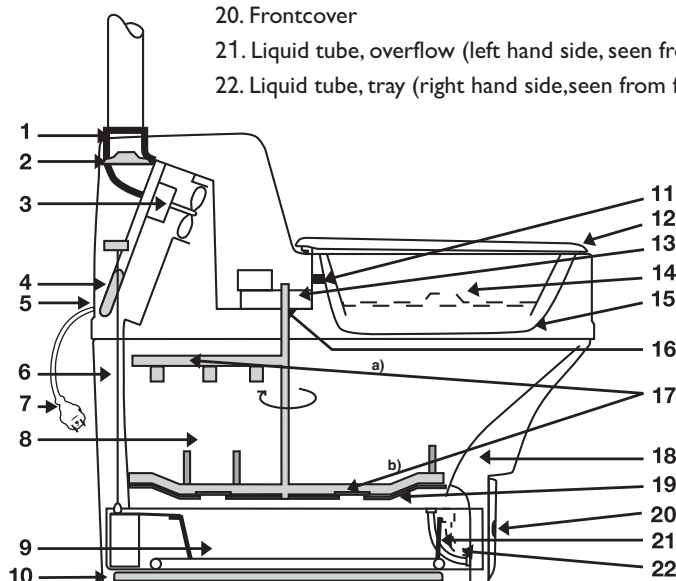
Parts

Pipebends 30° and 45°, insulation, straight pipes, humus starter, extra tray.

BioLet cross section

1. Pipe connection
2. Adjustable heat setting
3. Fan motor
4. Heating element
5. Philips screw, fastening top part
6. Air flow
7. External cord
8. Compost chamber
9. Tray
10. Bottom heater
11. Switch for mixer
12. Sleeve nut, fastening top part
13. Mixer motor
14. Cover removable
15. Compost cover
16. Shearpin
17. Shaft with mixer arms
- a. leveling arm
- b. mixer arm

18. Airflow
19. Grate
20. Frontcover
21. Liquid tube, overflow (left hand side, seen from front)
22. Liquid tube, tray (right hand side, seen from front)



INSTALLATION

You will need the following:

- Hole saw 55mm (2 1/4") or Jigsaw
- Saw
- Measuring tape
- Asphalt sealant/adhesives

Required floor space

BioLet 55 width 55 cm (21 1/2") x length 110 cm (43") (toilet and room for removing tray)

BioLet 65 width 65 cm (25 1/2") x length 135 cm (53") (toilet and room for removing tray)

Pipe installation

The entire pipe, from ceiling and up through cold areas such as attic, must be insulated. This is to prevent condensation in the ventilation pipe and to increase natural draught. **Insulation is essential**, no matter how much or little the toilet is used, even if the toilet is used only in summer. **Do not use bends more than 45 ° and no rain cap on top of the ventiation pipe, only the included netting.**

Temperature

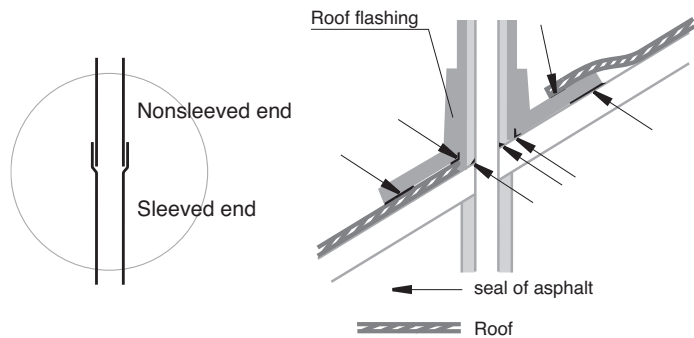
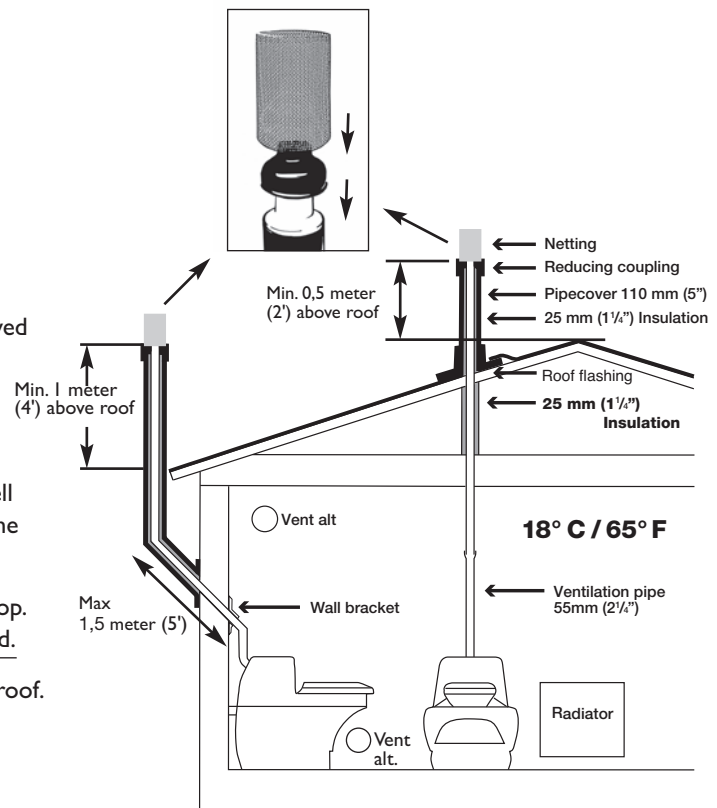
The room in which the toilet is installed must be insulated. When the toilet is in use, room temperature should be at least 18° C (65° F) to ensure proper function. The best thing to do is to install a thermostatically controlled heating element. **During periods when the toilet is not in use the temperature in the room can be low or even freezing without any damage to the unit.**

Air supply

To ensure adequate air supply, **a vent through the outer wall should be installed diameter 100 mm (4").** No bathroom fan in the toilet room to avoid back draught, which can lead to odour in the room.

Pipe installation

1. Set the toilet in position against the wall.
The floor must be even and insulated.
2. Measure and make a hole for the ventilation pipe in the ceiling, 55 mm (2 1/4") diameter. Install the ventilation pipe with the non-sleeved end down inside the coupling on the toilet.
3. Measure and make a hole in the roof, with 55 mm (2 1/4") diameter.
4. Push the pipe up through the hole. Seal it well using asphalt sealant between the pipe and the roof to prevent any leaks.
5. Insulate the pipe from the ceiling up to the top. All pipework in cold spaces must be insulated.
6. Cut the exterior pipe to fit the angle of the roof.
7. Push the roof flashing over the exterior pipe. (Use soapy water to make it easier). If you have a tin roof, the best thing to do is to get a sheet metal worker to make a junction between the roof and the exterior pipe.
8. Put the exterior pipe over the ventilation pipe's insulation and the reduction coupling on top.
9. Adjust the roof flashing and seal firmly with asphalt sealant between the roof flashing and the roof.
10. Fit the insect netting against the stop on the reducing coupling.



Starting of toilet

1. Put about 2/3 of the bag of the Biolet humusstarter into the toilet, except to model 65 where the whole bag should be used. About half of the Humusstarter falls directly through the grate into the humus tray.
2. Connect the main plug into an grounded wall socket. Push down the toilet seat, the compost cover (15) opens, which activates the mixer motor; The mixer will automatically start and make one turn, repeat this a couple of times, in order to even out the humus starter.
3. Set the heating control (the recommended start setting, page 6).

The tray will be filled and should stay this way until the compost chamber is filled to leveling arm (17a)

RESTART AFTER PERIOD OF NO USE

1. Break up the old compost in the chamber with the manual rake, add some water to make it moist, before start using the toilet.
2. Add some humusstarter to the compost.
3. Connect the plug.

MAINTENANCE

Capacity setting

ADJUST CAPACITY BY TURNING THE KNOB



The recommended start setting for 2 people using the toilet is step 2.

After 1-2 weeks in operation, you might have to adjust the setting depending on the liquid level in the tube (21).

If the tube is empty, decrease the setting and if the tube is more than half full increase the setting.

TO SET THE HEATER

Set the heat according to load, read the level tube (22) on the right hand (seen from the front).

- Step 1 green light - Only fan
- Step 2 Yellow lamp 1 - fan and 30% of heating capacity
- Step 3 Yellow led 2 - fan and 60% of heating capacity
- Step 4 Yellow led 3 - fan and 100% of heating capacity

Function

LIQUID IN THE LEVEL TUBE

The level tube (on the right hand side, viewed from the front) (22) shows how much liquid there is in the tray. The tube should definitely not be full; this means the tray is full of liquid. 1 to 2cm (1/2 - 1") of liquid in the tube is normal.



CAPACITY SETTING

At the correct setting, the compost has a porous and moderately moist consistency. If liquid stays on top of the compost and seeps into the tray slowly, then the compost is too wet and can no longer absorb the liquid as intended. Increase the setting and add a few litres (quarts) of humus starter.

On the other hand, if hard lumps form or toilet paper remains on top and does not get soaked and mixed in properly during mixing, the compost is too dry. Turn the setting down and sprinkle a few litres (quarts) of water over the compost.

EMPTYING FREQUENCY

In a cottage, with four to six weeks of use per year, it is normally enough to empty the tray once. More frequent use and you have to empty the tray more often. The general rule is to empty the tray when the compost level reaches the upper mixing arm (17a). It will only take a few days after emptying, before the tray is filled and **should stay full for composting until the next emptying of the tray.**

ADD EXTRA HUMUS STARTER

The compost should be porous and of moderately moist texture. Add humus regularly, approx. 1 litre (quart) / week. If the compost get wet and compact is it often more important to add humus starter then increase the heat, as long as the liquid in the tube does not increase.

MIXING

When using the toilet, the mixer-motor is activated automatically by the compost cover. The waste and paper will be mixed into the compost.

EXTRA GUESTS

Add a couple of litres (quarts) of humus starter.
Increase the setting to step 4 (3 yellow lights).

EMPTY TRAY

Where you can get by with one emptying a year, leave the compost in the toilet during the off season. The tray is then emptied before the season starts.

If necessary to empty during the season, increase the setting to 3 yellow lights a few days before emptying. Once the liquid has disappeared from the level tube, do as follows:

1. Make sure there is no liquid in the level tubes on the right (22) or left hand (21) sides.
2. If there is still liquid in the tubes, wait until the liquid has evaporated.
3. Disconnect the power.
4. Remove the front cover (20) and remove the tube from the tray.
5. Empty the tray.
6. Before you slide the tray back into place, remove any material on the bottom.
7. Replace the level tube and the front cover.

In more frequent use, for example in permanent housing, the tray needs to be emptied more often. A normal emptying interval is usually every 4 weeks. If the toilet has not been in use for the past 2 months, the contents can be used directly as a soil improver. When emptying in the middle of the season, the contents should be composted afterwards, the easiest way is if you leave the compost in the tray and get an extra tray to use alternately (this can be purchased from us).

Prepare for brief absences

If you are away for more than two days, turn the power off. If there is liquid, for example, after heavy use, you can leave the toilet running for a limited period (approximately one week). Leave the toilet running on step 1. Then only the fan will run, and the contents of the tray will dry slowly.

At the end of the season

When the season is over and it is time to leave your cottage, unplug the toilet and put the cover (14) in the seat opening. You can also turn off the heat in the toilet room, as the Biolet does not freeze or break. The contents in the toilet can be left until next season.

Start-up after periods of no use

When you take the toilet into operation after short or long breaks, it is important to start by making the compost porous using the included rake. This is done for the rakes in the toilet to rotate freely when the motor starts. Before the season, always start by emptying the tray, add and mix in humus starter in the compost (not in the tray) in order to get sufficient volume, at least 10 cm (3") on top of the grate. Sprinkle a few liters (quarts) of water and mix to moisten the compost before using the toilet. If there are larger lumps that you do not manage to break, remove them.

FAQ

– What to do if the compost becomes too dry?

The forming of hard lumps or that toilet paper remains on top instead of becoming wet and getting mixed in to the compost indicates that it is too dry. There should be about 1 cm (1/3") of liquid in the level tube (22). Use the setting to reduce the heat to a lower level and spray a couple of litres (quarts) of water on the compost, at the same time mix the compost through the seat opening using the rake. If the compost is consistently too dry, despite the setting being at step 1, install a timer that turns the power off at night.

– What to do if the compost becomes too wet?

That is, when there is liquid left on top of the compost, while the box is dry or has only a little liquid.

1. Mix a few litres of Biolet Special Humus into the moist compost until all the liquid has been absorbed.
2. If the volume of the compost has become so high that it reaches the upper rake, empty the tray. (see page 7).
3. If necessary, repeat the emptying after a few weeks to reduce the volume further.
Do not increase the heat if there is no liquid in the tray.

– What do if there is too much liquid in the tube ?

1. If the liquid has only risen in the right level tube (22), it is usually sufficient to increase the setting while continuing to use the toilet.
2. Should liquid also be visible in the left hand tube (21), the tray has flooded. Start by increasing the heat and avoid overloading the toilet with too much liquid. If the entire tube is filled, you first need to drain, this to regain air circulation in the toilet. Loosen the tube (21) in the upper attachment and tip the tube into a low tray or similar for draining. With a tube nipple you can connect the tube to a garden hose. Then increase the heat to the highest setting for a couple of days. When the liquid has disappeared in both tubes (21 and 22), empty the tray.

Do not open the front cover before!

– What to do if there is a bad odor in the toilet room?

A properly installed and maintained Biolet is completely odour-free. If you do experience a bad odor in the toilet room. Make sure you have followed the installation and maintenance instructions (using the quickguide below) and you will probably be able to determine the cause of the problem.

Check:

- That the Biolet is getting enough air through a vent diameter 100mm (4") in the outer wall.
- Make sure the front cover is put on properly.
- Avoid draughts by not having both windows and vents open at the same time, or bathroom fan running.
- Pipes fit the toilet properly and pipe joints are sealed.
- Pipe bends are not more than 45° or more than two bends.

– What do I do if the mixer motor does not work?

The mixer motor is protected in two different ways in order to prevent damage on mechanical parts.

– *The motor runs normally, but the mixing arms do not move!*

There is a shear pin on the motor shaft (16) .

When the resistance is too high, the shear pin breaks and must be replaced.

– The motor starts and stops and after a while it starts again and the mixing arms are still not moving!

The electrical motor has an overheating protection, which activates if the resistance is too high. It will turn itself off.

But it will try again after a while and it will repeat this until the high resistance in the compost has been resolved. It is usually enough by mixing the compost, using the rake and adding a few litres of water. See "What do I do if the compost becomes too dry" page 8

– Replacing shear-pin?

The shear pin can easily be replaced. Replacement of the shearpin is not covered by warranty.

An extra shear-pin is fixed next to the mixermotor.

Replace the shearpin:

- Unplug, loosen the ventilation pipe and pull out the toilet from the wall. Loosen Phillips screw (5) and sleeve nut (12). Lift the top.
- Loosen the 4 screws holding the mixer-motor (13) in place. Disconnect the quick connector for the power supply.
- Remove the mixermotor
- Place the shaft against a workbench or similar and knock out the remnants of the old pin, using the new pin.
- Mix the compost in the toilet for the rakes to run freely.
- Turn the rakes in the toilet manually, until the shaft ends up in position for the shear pin, upper arm should be at two o'clock.
- Install the mixermotor and top in reverse order.
- Test run

– When do I need to call a qualified electrician?

Biolet is approved for installation in bathrooms. If the main cord is damaged it must be replaced by the manufacturer or its service people, or another qualified person, to prevent injury. This manual should be placed near the toilet.

– What should not be put in to the toilet?

The disposal of items such as sanitary towels, tampons, cigarette butts, burning or glowing objects should not be put into the toilet.

– Where do I get parts?

Svar: Contact your national dealer. Always have the serial number and model at hand and what year it was bought. This information can be found on the sticker on the back of the toilet.

BioLet[®]

Designed & Manufactured by

SwedEco

Swedish Ecology AB » Klippan 1J » S-414 51 Göteborg » Sweden
Tel: +46 31 42 29 30 » Fax: +46 31 42 49 08 » info@mulltoa.com
www.mulltoa.com