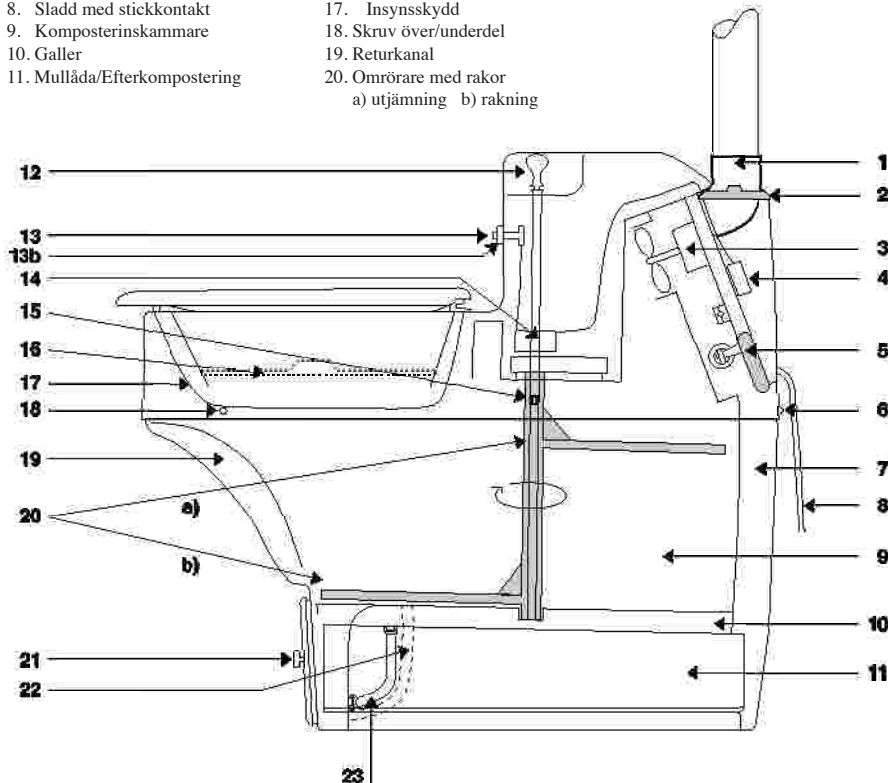


## MullToa Manuell/Automat

- |   |   |  |
|---|---|--|
| 1. Ventilationsstos                                 | 12. Handtag med brytpinne för omröraren (manuell) | 21. Lucka för mulllåda                                 |
| 2. Reglerbar termostat                              | 13. Kontakt för omröraren (automat)               | 22. Nivårör, tömningskontroll (vänster framifrån sett) |
| 3. Fläktmotor                                       | 13b. Mutter för kontakt                           | 23. Nivårör, låda (höger framifrån sett)               |
| 4. Kopplingsplint med flatstifts-koppling (automat) | 14. Omrörarmotor (automat)                        |  |
| 5. Värmeelement                                     | 15. Brytpinne (automat)                           |  |
| 6. Skruv över/underdel                              | 16. Täcklock                                      |  |
| 7. Varmluftskanaler                                 | 17. Insynsskydd                                   |  |
| 8. Sladd med stickkontakt                           | 18. Skruv över/underdel                           |  |
| 9. Komposteringskammare                             | 19. Returkanal                                    |  |
| 10. Galler  | 20. Omrörare med rakor<br>a) utjämning b) rakning |  |
| 11. Mulllåda/Efterkompostering                      |   |  |



## Byte av Handtag , brytpinne Manuell.

1. Bryt strömmen
2. Drag fram toaletten och lossa ventilationsröret.
3. Tag en fintandad såg t ex bågfil, såga försiktigt igenom handtaget i höjd med hålet för brytpinnen. När man kommit genom plasten så vrid på handtaget. Fortsätt såga igenom handtaget. Detta upprepas till dess man kan lossa övre halvan av handtaget.
4. Knacka ur resterna av den gamla brytpinnen som sitter igenom metallaxeln.
5. Tag bort undre delen av det avsågade handtaget.
6. Sätt på ett nytt handtag, kontrollera att hålet igenom handtag och axel kommer för varandra.
7. Knacka igenom en ny brytpinne.
8. Ställ tillbaka toaletten på plats och montera ventilationsröret.